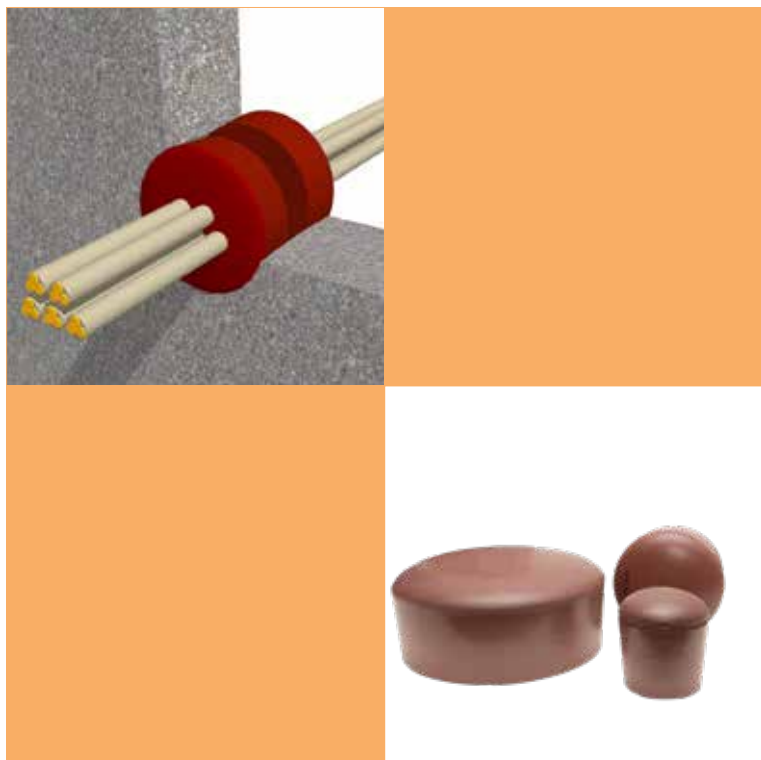


Installationsvejledning

FireFree® FF520 Foam Plug



Scandi Supply a/s
Energivej 2
5492 Vissenbjerg
Tlf.: +45 7624 4800
mail@scandisupply.dk



Generel produktinformation

FireFree® FF520 Foam Plugs anvendes til brandlukning af tekniske installationer i brandklassificerede vægge og etagedæk.

FireFree® FF520 Foam Plug er fremstillet af fleksibel polyuretanskum. Produktet indeholder et grafitmateriale. Under påvirkning af brand, ekspanderer materialet og lukker for

gennemstrømning af ild, røg og gasser.

FireFree® FF520 Foam Plug indeholder ikke halogener og opløsningsmidler. FireFree® FF520 Foam Plugs er dokumenteret til cirkulære huller i vægge og etagedæk, med kabler eller mindre stål- og plastrør.

Tekniske data

| Tekniske data | |
|-------------------------|-----------------------------------------------------|
| Massefylde | 260 g/l |
| Ekspanderer ved | 300°C |
| Ekspansionsrate | 1 : 1,6-4,5 gange |
| Varmeledningsevne | $\lambda = 0,103 \text{ w}/(\text{m}\cdot\text{k})$ |
| Holdbarhed, ETAG 026-2 | Klasse Z ₁ og Z ₂ |
| Montagetemperatur | 0°C - 30°C |
| Lagring | I uåbnet emballage, tørt |
| Lagringstemperatur | 5°C - 30°C |
| Salgsenhed | 1 stk |
| Emballage, papkasse | 20 stk |
| DGNB Indikator 42 | Indhold af klorparaffiner (CP) og CEP <0,1% |
| European Technical Ass. | ETA 12/0088, dateret 2017/07/07 |
| Forventet levetid | 10 år |
| Farve | Rødbrun |

Luftgennemstrømning

| Beskrivelse | Luftgennemstrømning |
|------------------|-------------------------------------|
| Lufttryk | m ³ /(h*m ²) |
| Q ₆₀₀ | ≤ 0,08 |

Testet iht. EN 1026:2010

Testet i betonvæg ≥150 mm - Hulstørrelse Ø240 mm

Lydreduktion

| Beskrivelse | Lydreduktion |
|------------------|------------------|
| FF 520 Foam Plug | Rw 47 dB (-2;-7) |

Testet iht. EN ISO 717-1

Testet i betonvæg ≥150 mm - Hulstørrelse Ø240 mm

Standard

Denne installationsvejledning er baseret på produktets Europæiske Tekniske Vurdering (ETA), der er udstedt i overensstemmelse med forordning (EU) nr. 305/2011, i henhold til ETAG 026 part 2 på baggrund af test udført iht. EN 1366-3.

Max. hulstørrelse

| FF520 Foam Plug | Maksimal åbning |
|-----------------|-----------------|
| Ø65 mm | ≤Ø65 mm |
| Ø78 mm | ≤Ø78 mm |
| Ø107 mm | ≤Ø107 mm |
| Ø122 mm | ≤Ø118 mm |
| Ø134 mm | ≤Ø128 mm |
| Ø165 mm | ≤Ø160 mm |
| Ø200 mm | ≤Ø194 mm |
| Ø250 mm | ≤Ø240 mm |

Emissionstal

| | Emission | Grænseværdi for FF 520 Foam Plug | EU grænseværdi |
|---------------|---------------|----------------------------------|--------------------------|
| Efter 3 dage | TVOC | 0,008 mg/m ³ | ≤10 mg/m ³ |
| Efter 3 dage | Kanzerogener | <0,001 mg/m ³ | ≤0,01 mg/m ³ |
| Efter 28 dage | TVOC | 0,014 mg/m ³ | ≤1 mg/m ³ |
| | ∑ SVOC | <0,005 mg/m ³ | 0,1 mg/m ³ |
| | R | 0,02 | ≤1 |
| | VOC, uden NIK | <0,005 mg/m ³ | <0,1 mg/m ³ |
| | Kanzerogener | <0,001 mg/m ³ | <0,001 mg/m ³ |

Gipsvægge

Gipsvægge skal have en tykkelse med min. 100 mm, og bestå af 50 mm stållægter beklædt med to lag 12,5 mm gipsplader på begge sider.

Konstruktionen skal være klassificeret iht. EN 13501-2 for den krævede brandmodstandsevne.

FireFree® FF520 Foam Plug er alene anvendelige i vægkonstruktioner og etagedæk med en tykkelse på ≥ 170 mm. Ved konstruktioner, som er smallere end 170 mm skal tykkelsen på konstruktionen udbygges. Dette kan f.eks. gøres ved at bygge kalsiumsilikat, eller andre egnede plader, uden på konstruktionen.

Murværk og betonvægge

Murværk og betonvægge, skal have en tykkelse på min. 150 mm, med mindre andet er angivet ved detaljetegningerne, og en densitet på 650 kg/m^3 .

Etageadskillelser

Etageadskillelser skal have en tykkelse på min. 150 mm og en densitet på 650 kg/m^3 .

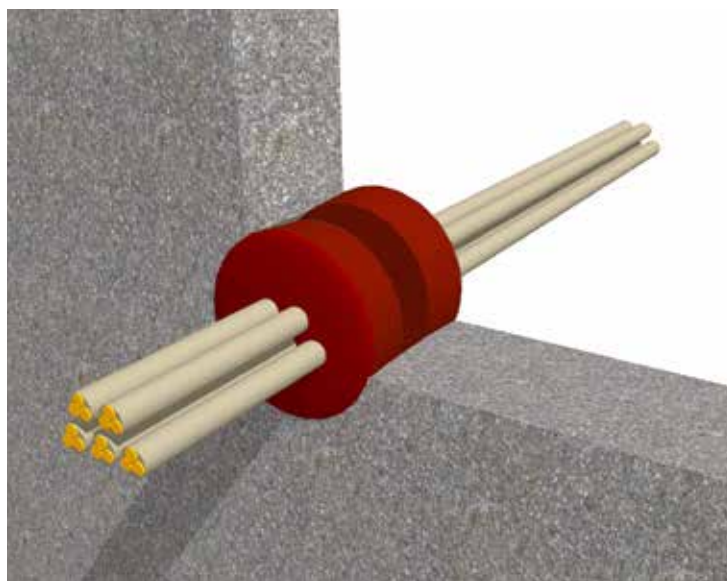
Ophæng

Ved gennemføringer i vægkonstruktioner skal installationerne understøttes af ophæng eller beslag på begge sider af konstruktionen. Maksimalt 200 mm fra væggen.

Ved gennemføringer i etagedæk skal installationerne understøttes af ophæng eller beslag, på oversiden af etagedækket. Maksimalt 200 mm fra etagedækkets overside.

Installation

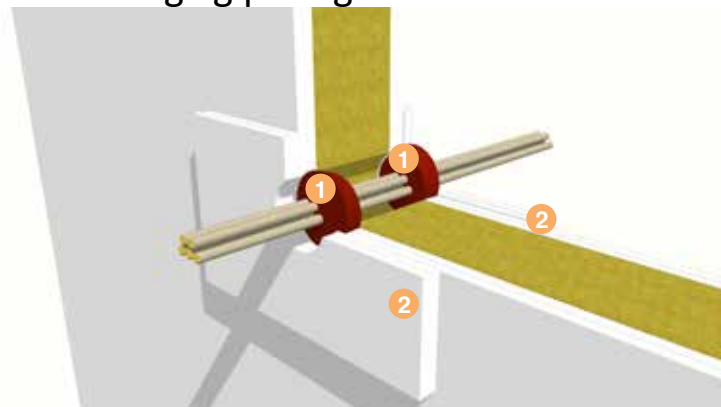
1. Rengør den omkringliggende konstruktion for snavs og andre urenheder.
2. Vælg en plug i passende størrelse (Se skema vedr. max. hulstørrelse).
3. Skær en kile i foam pluggen, så de ønskede installationer sidder korrekt.
4. Skub FireFree® FF520 Foam Plug ind i gennemføringen til den sidder fast.
5. Fuger mellem konstruktion og Foam Plug kan fuges med FireFree® B722 Brandmastik for at hindre gennemtrængning af kold og varm røg.
6. Summen af tværsnittet af alle installationer i en gennemføring, må ikke udgøre mere end 60% af gennemføringenens tværsnit.
7. Minimumsafstanden mellem flere gennemføringer som brandlukkes med FireFree® FF520 Foam Plug er ≥ 50 mm. Minimumsafstanden til andre brandlukningssystemer ≥ 200 mm.



| | Vægkonstruktioner | | Etagedæk | |
|----------------------------------------------------------------------------------|--------------------|--------------------|--------------------|--------------------|
| | ≥170 mm | ≥200 mm | ≥170 mm | ≥200 mm |
| Gennemføring uden installationer | EI 120 | EI 120 | EI 120 | EI 120 |
| Elektriske kabler, telekom. og optiske fibre/lyslederkabel ≤ Ø21 mm | EI 90 (E 120) | EI 90 (E 120) | EI 120 (E 120) | EI 120 (E 120) |
| Elektriske kabler, telekom. og optiske fibre/lyslederkabel ≤ Ø21-50 mm mm | EI 90 (E 120) | EI 90 (E 120) | EI 90 (E 120) | EI 90 (E 120) |
| Isolerede elektriske kabler, telekom. og optiske fibre/lyslederkabel ≤ Ø51-80 mm | EI 60 (E 120) | EI 90 (E 120) | EI 60 (E 120) | EI 90 (E 120) |
| Bundtede kabler ≤ Ø100 mm - af kabler ≤ Ø21 mm | EI 90 (E 120) | EI 90 (E 120) | EI 90 (E 120) | EI 90 (E 120) |
| Uisolerede elektriske kabler ≤ Ø17 mm | EI 90 (E 120) | EI 90 (E 120) | EI 90 (E 120) | EI 90 (E 120) |
| Uisolerede elektriske kabler ≤ Ø24 mm | EI 60 (E 120) | EI 60 (E 120) | EI 90 (E 120) | EI 90 (E 120) |
| Stålrør ≤ Ø16 mm med eller uden kabler | EI 120 U/U (E 120) | EI 120 U/U (E 120) | EI 90 U/U (E 120) | EI 90 U/U (E 120) |
| Plastrør ≤ Ø16 mm med eller uden kabler | EI 120 U/U (E 120) | EI 120 U/U (E 120) | EI 120 U/U (E 120) | EI 120 U/U (E 120) |

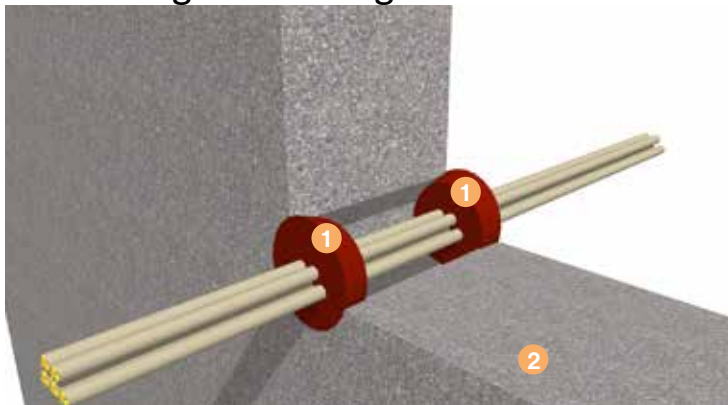
Både i vægkonstruktioner såvel som i etagedæk skal der monteres FireFree® FF520 Foam Plug på begge sider.

Montering i gipsvæg



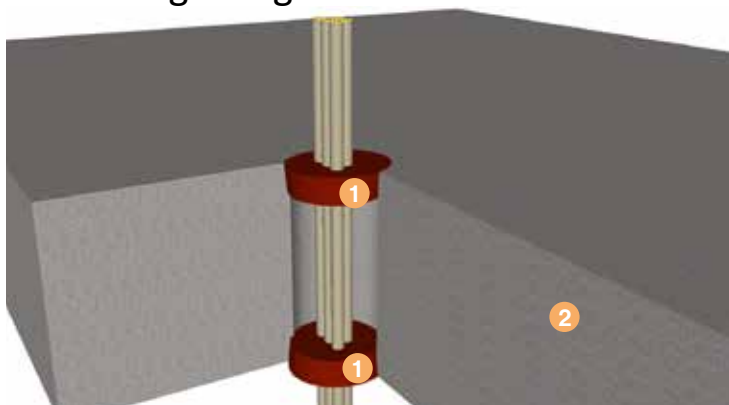
- 1 Monter FireFree® FF520 Foam Plug på begge sider af væggen, ved at skubbe foam pluggen ind, så den sidder i spænd og lukker tæt omkring installationen.
- 2 Væggens tykkelse kan forøges til ≥170 mm, ved at montere en ramme af eksempelvis kalsiumsilikatplader på mindst ≥50 mm omkring åbningen. Monter rammen på begge sider af konstruktionen.

Montering i betonavæg



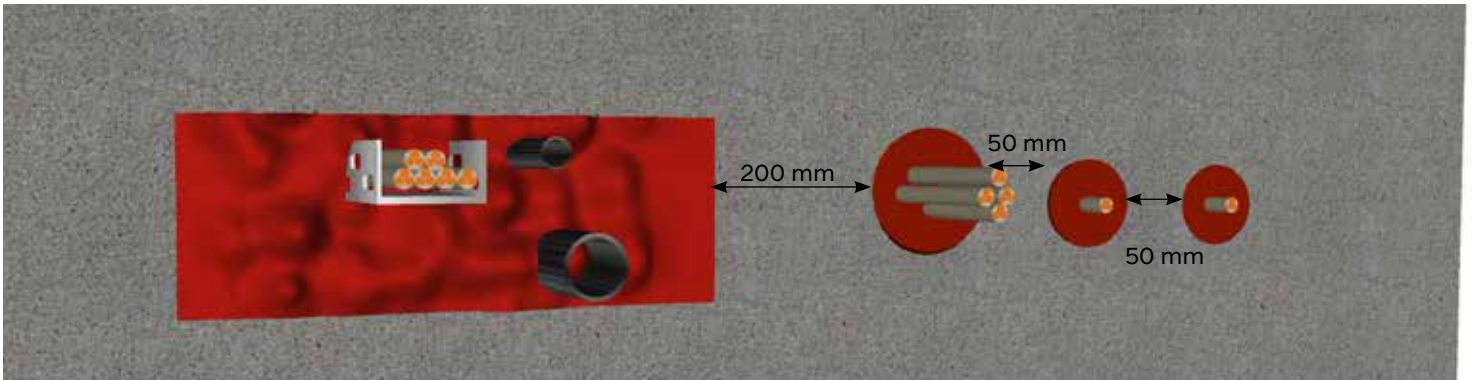
- 1 Monter FireFree® FF520 Foam Plug på begge sider af væggen, ved at skubbe foampluggen ind, så den sidder i spænd og lukker tæt omkring installationen.
- 2 Væggens tykkelse kan forøges til ≥170 mm, ved at montere en ramme af eksempelvis kalsiumsilikatplader, på den ene af siderne af konstruktionen, på mindst ≥50 mm omkring åbningen.

Montering i etagedæk



- 1 Monter FireFree® FF520 Foam Plug på begge sider af etagedækket, ved at skubbe foampluggen ind, så den sidder i spænd og lukker tæt omkring installationen.
- 2 Etagedækkets tykkelse kan forøges til ≥170 mm, eller ≥200 mm, alt efter ønsket klassifikation, ved at montere en ramme af eksempelvis kalsiumsilikatplader, på undersiden af konstruktionen, på mindst ≥50 mm omkring åbningen.

Respektafstande



Respektafstande til andre installationsgennemføringer

Illustrationen herover viser 3 cirkulære gennemføringer, brandlukket med FireFree® FF520 Foam Plug samt en rektangulær gennemføring, lukket med FireFree® 2K Brandtætningsskum.

Den rektangulære gennemføring kunne alternativt have været brandlukket med FireFree® Brandplade, FireFree® Brandgips eller FireFree® B722 Brandmastik.

Respektafstanden mellem to installationsgennemføringer brandlukket med FireFree® FF520 Foam Plug er ≥ 50 mm.

Respektafstanden til gennemføringer udført med andre lukningssystemer er ≥ 200 mm.

Varenumre

| Varenr. | EAN | Varenavn | Salgsenhed | emb |
|---------|---------------|--------------------------------------|------------|--------|
| 10401 | 5705673001778 | FireFree® FF520 Foam Plug 65 mm | stk | 20 stk |
| 10403 | 5705673001761 | FireFree® FF520 Foam Plug 78 mm | stk | 20 stk |
| 10405 | 5705673001785 | FireFree® FF520 Foam Plug 107 mm | stk | 20 stk |
| 10407 | 5705673001792 | FireFree® FF520 Foam Plug 134 mm | stk | 20 stk |
| 10409 | 5705673001914 | FireFree® FF520 Foam Plug 165 mm | stk | 20 stk |
| 10411 | 5705673001921 | FireFree® FF520 Foam Plug 200 mm | stk | 20 stk |
| 99005 | 5705673002584 | CE-Etiket "Foam Plug/Block - 2K BTS" | stk | - |



**SCANDI
SUPPLY**

www.scandisupply.dk