

Installations- VEJLEDNING

FireFree Brandstop Hulrumsventil



**SCANDI
SUPPLY**

Generel produktinformation

FireFree Brandstop Hulrumsventil, anvendes til sikring mod brandspredning i hulrummet ved facader og ventilerede tagkonstruktioner.

FireFree Brandstop Hulrumsventil består af et gitter i rustfrit stål med en integreret, grafitbaseret ekspanderende strimmel. Den intumescerende strimmel aktiveres ved brand og ekspanderer, hvorved hulrummet lukkes og brandspredning i konstruktionen hindres

Det perforerede stålprofil, sikrer fri og tilstrækkelig ventilation mellem klimaskærm og vindspærre. Slålnettet i FireFree Brandstop Hulrumsventil er både gnist-og flammestoppende og forhindrer ilden i at antænde den ueksponerede side af hulrummet, inden grafitmaterialet ekspanderer. Ved ekspansion af grafitindlægget, vil hulrummet blive tætnet helt og derved forhindre brandspredning op gennem facaden.

FireFree Brandstop Hulrumsventil findes i fire forskellige størrelser, tilpasset hulrummet i forskellige facadeløsninger. Brandmodstandsevnen af hulrumsventilen varierer ikke men er derimod afhængig af bygningsdelens materialer. FireFree Brandstop Hulrumsventil er testet og dokumenteret til løsninger for konstruktioner med en brandmodstandsevne på hhv. EI30, EI60 og EI90.

Highlights

- Ingen vedligehold
- Brandsikring af ventilerede hulrum
- Indeholder ingen bevægelige eller mekaniske dele
- Stålnettet forbliver stabilt under brand og hindrer nedfald af brændende partikler
- Indeholder ingen plast eller brandbare dele
- Muse- og insektstop, samt snefang
- Deklareret og tilgængelig i Nordisk Miljømærkningsportal

Dokumentations- og certificeringsgrundlag

EU-taksonomi

FireFree Brandstop Hulrumsventil lever op til de dokumentationskrav, der forventes i projekter omfattet af EU-taksonomien.

DGNB

FireFree Brandstop Hulrumsventil er fuldt dokumenteret i forhold til DGNB-krav til byggevarer.

Nordisk Miljømærkningsportal

Produktinformationen er deklareret til Nordisk Miljømærkning Nybyggeri jf. Generation 3 og 4. Produktet er ikke certificeret med Svanemærket.

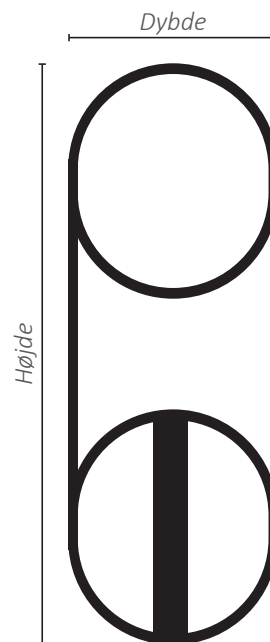
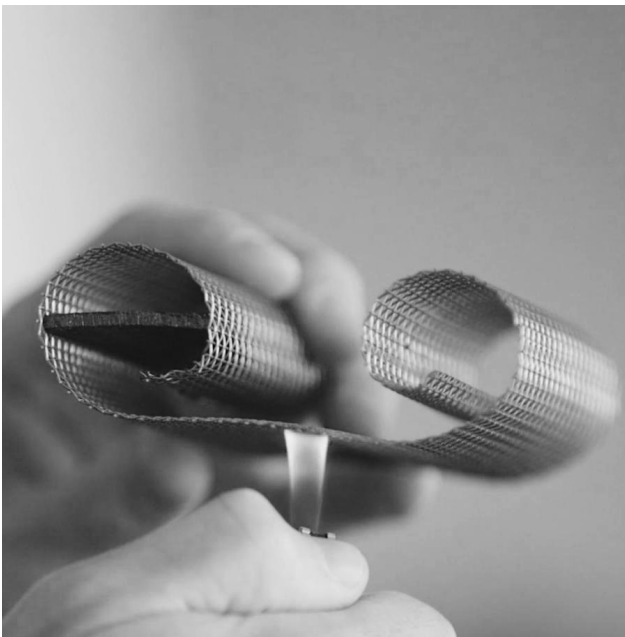

5000-Firebreather-Cavity-Barrier
FireFree Brandstop Hulrumsventil EAD 350005-00-1104 Intumescent products for fire sealing and fire stopping purposes
Se ETA-25/0626 for relevante karakteristika
Scandi Supply A/S Energivej 2, 5492 Vissenbjerg Tel.: +45 7624 4800 E-mail: info@scandisupply.dk

Denne installationsvejledning er baseret på produktets Europæiske tekniske vurdering (ETA), der er udstedt i overensstemmelse med forordning (EU) nr. 305/2011 på grundlag af produktets Europæiske vurderingsdokument EAD 350005-00-1104.

Teknisk data	
Ekspansionsrate	22-37 gange
Temperatur for ekspansionsstart	175 °C
Ekspansionspres	0,6-1,3 N/mm ²
Forventet levetid	60 år (Iht. ASTM E 2923-14)

Fri luftgennemstrømning			
Hulrumsventil/Lufttryk	5 Pa	10 Pa	15 Pa
23 mm	68 m ³ /t	108 m ³ /t	135 m ³ /t
30 mm	108,8 m ³ /t	165,5 m ³ /t	195 m ³ /t
50 mm	108,8 m ³ /t	165,5 m ³ /t	230 m ³ /t

FireFree Brandstop Hulrumsventil		
Dybde	Højde [mm]	Længde [mm]
23 (+4 mm)	112 (+/- 7 mm)	1130
28 (+4 mm)	87 (+/- 7 mm)	1130
36 (+4 mm)	112 (+/- 7 mm)	1130
50 (+4 mm)	150 (+/- 7 mm)	1130



Lovgivning

BR18 §117

Ydervægge og tage skal projekteres og udføres, så det sikres, at:

- Brandspredning i og på ydervægge og tage begrænses.
- Der i bygninger med flere end én brandmæssig enhed ikke sker brandspredning mellem de forskellige brandmæssige enheder via ydervægge og tage i den tid, som er nødvendig for evakuering og redningsberedskabets indsats.
- Ydervægge ikke udvikler uacceptable mængder af brændende dråber og partikler.
- Der ikke sker nedfald af dele af ydervæggen, som kan medføre risiko for skade på personer i den tid, som er nødvendig for evakuering og redningsberedskabets redningsindsats.

Bygningsreglementets Vejledning til kapitel 5 - Brand, Kapitel 4 - Antændelse brand og røgspredning.

Når en regnskærm anvendes uden på en ydervæg med beklædning mindst som klasse $K_1 10$ / B-s1,d0 [klasse 1 beklædning] skal det ventilerede hulrum bag lukkede regnskærme sikres mod brandspredning over bygningens

brandsektionsafgrænsende vægge og etageadskillelsers forbindelse med ydervæg, ved at der etableres brandstop disse steder. Med denne løsning bør fugttekniske forhold tages i betragtning.

Byg-Erfa

Byg-Erfa har i følgende erfaringsblade specificeret placeringen af brandstop i facaden, både ved horisontal og vertikal brandsektionering. For sikring mod horisontal brandspredning, beskrives det i Byg-Erfa, erfaringsblad (21) 26 02 23 'Brandadskillelser i ydervægge – sikring mod vandret brandspredning', at der skal etableres lodret brandstop i facadens hulrum ud for hver af bygningens brandsektionsvægge.

For sikring mod vertikal brandspredning, beskrives det i Byg-Erfa, erfaringsblad (21) 21 06 14, 'Brandforhold for udvendige lette beklædninger og regnskærme', at der skal etableres brandstop i facadens hulrum ud for hver etageadskillelse.

Brandteknisk dokumentation

Produkttest	ASTM 2912	Brandtest for direkte flammeindslag i åbne ventilerede konstruktioner
	TGD 19	Brandtest for åbne hulrumsventiler anvendt i ventilerede facader
	EN 1366-4	Lineære fugeforseglinger
	prEN 1364-6	Ventilerede hulrumsventiler
Systemtest	BS 8414	Stor skala test for ventilerede facadesystemer
	SP Fire 105	Brandtest hvor åbne ventilsystemer i facader udsættes for brand nedefra
	Lepir 2	Test for der sættes ild til facadesystem med minimum 2 etagedæk
	NFPA 285	Test for brandudvikling for udvendige facadekonstruktioner der indeholder brandbare komponenter

Generelt

FireFree Brandstop Hulrumsventilens funktion er essentiel for sikring mod brandspredning i hulrum i facader og tagkonstruktioner i større byggerier. En brand kan udvikles og spredes med en hastighed af 2-8 l/m. pr. minut og derved bevæge sig på tværs af bygningens brandsektioner udenpå bygningen.

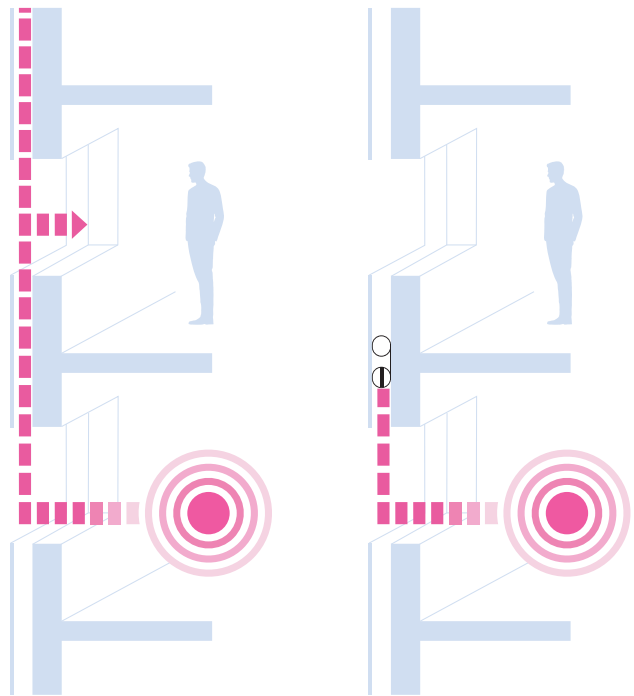
Placering

Med FireFree Brandstop Hulrumsventil er det muligt at sektionere hulrummet bag beklædningen, så brandspredning forhindres.

Hulrumsventilen kan både placeres horisontalt ud for hver etageadskillelse for at forhindre opstigende brand- og røgspredning, samt ved vertikale brandsektioneringer, for at forhindre brand- og røgspredning langs facadens hulrum.

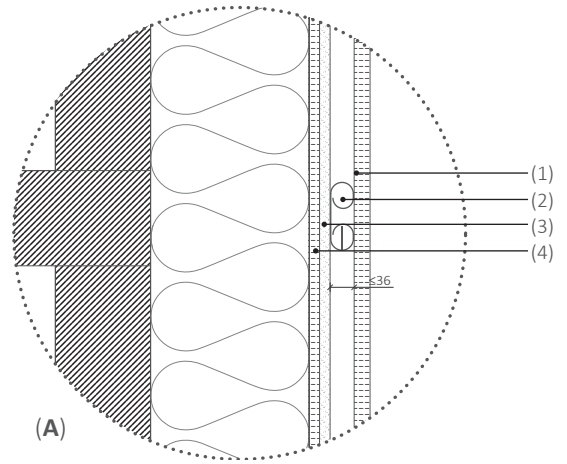
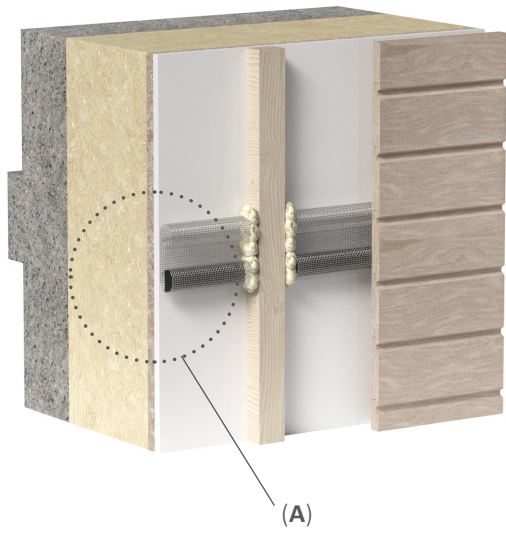
Fri luftgennemstrømning

FireFree Brandstop Hulrumsventil er designet således, at den sikrer fri og tilstrækkelig ventilation af hulrummet. I tilfælde af brand, ekspanderer det grafitbaserede materiale i FireFree Brandstop Hulrumsventil. Derved lukkes hulrummet bag facaden eller i tagkonstruktionen og brandspredning hindres.



Princip for sektionering af facade

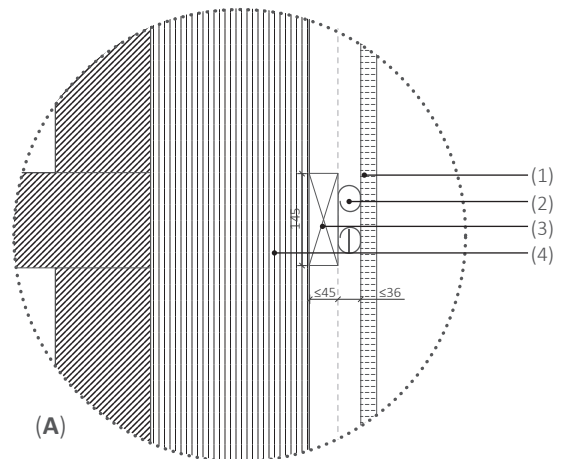
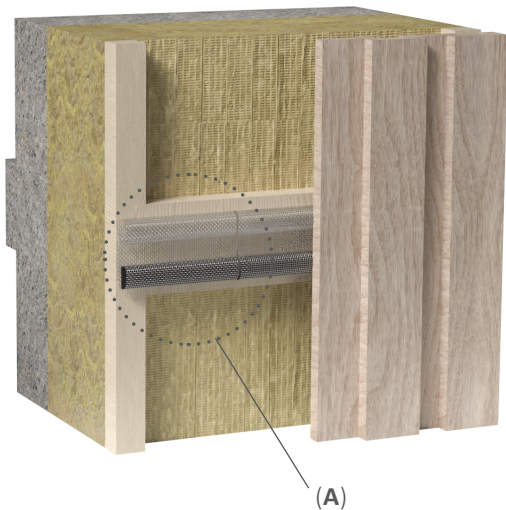
Montageunderlag af fibergips og konstruktionstræ



- (1) Facadebeklædning (min. D-s2,d2)
- (2) FireFree Brandstop Hulrumsventil
- (3) Fibergips, ≥ 12 mm (A2-s1,d0)
- (4) Konstruktionsplade, træ ≥ 19 mm

Montageunderlag	Hulrumsventil [mm]	Klassifikation
Fibergips, ≥ 12 mm (A2-s1,d0)	≤ 36 mm	EI 30
Konstruktionsplade, træ ≥ 19 mm		

Montageunderlag af reglar og mineraluld



- (1) Facadebeklædning (min. D-s2,d2)
- (2) FireFree Brandstop Hulrumsventil
- (3) Reglar, fyr, 45x145 mm
- (4) Mineraluldisolering, ≥ 125 kg/m³ (A2-s1,d0)

Montageunderlag	Hulrumsventil [mm]	Klassifikation
Reglar, fyr, 45x145 mm	≤ 36 mm	EI 30
Mineraluldisolering, ≤ 125 kg/m ³ (A2-s1,d0)		



Tung konstruktion



Hård isolering



Blød isolering



Træ

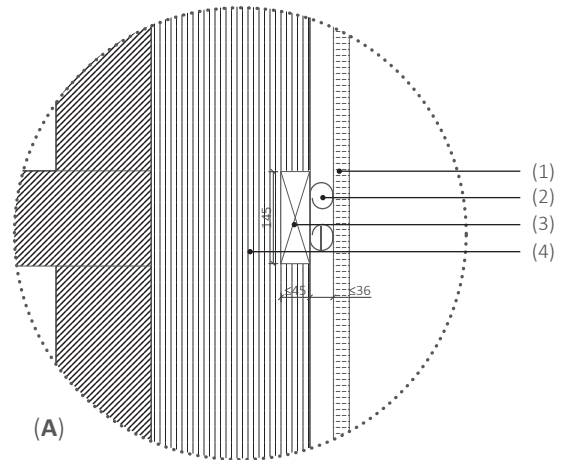
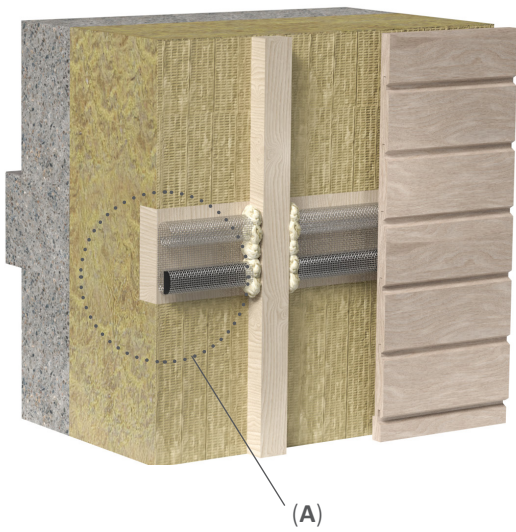


Gips



Facade Beklædning

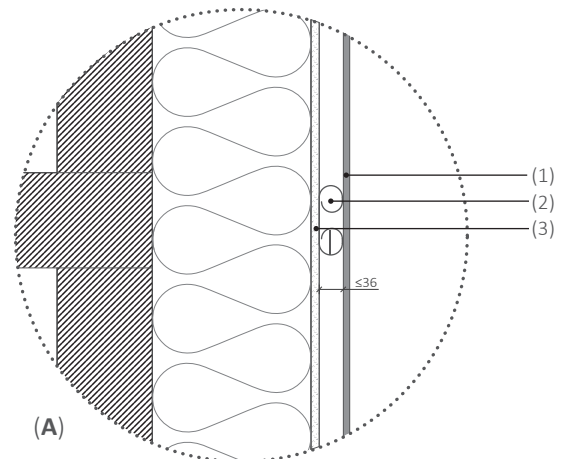
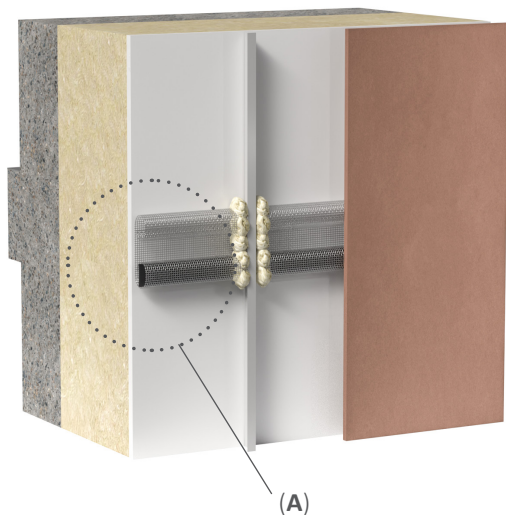
Montageunderlag af reglar og mineraluld



- (1) Facadebeklædning (min. D-s2,d2)
- (2) FireFree Brandstop Hulrumsventil
- (3) Reglar, fyr, 45x145 mm
- (4) Mineraluldisolering, $\geq 125 \text{ kg/m}^3$ (A2-s1,d0)

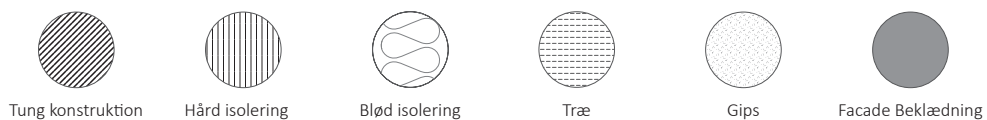
Montageunderlag	Hulrumsventil [mm]	Klassifikation
Reglar, fyr, 45x145 mm	≤36 mm	EI 30
Mineraluldisolering, $\geq 125 \text{ kg/m}^3$		

Montageunderlag af gips

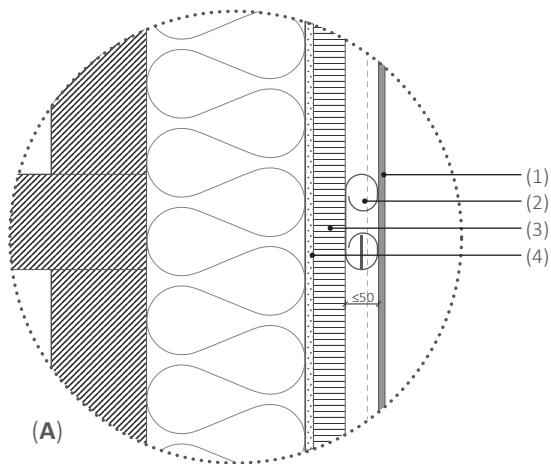
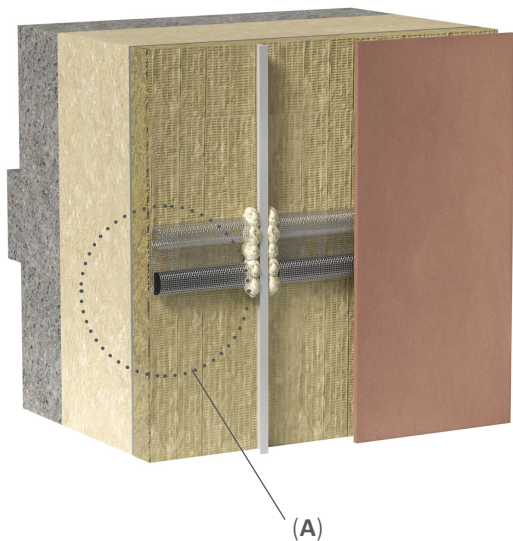


- (1) Facadebeklædning (A2-s1,d0)
- (2) FireFree Brandstop Hulrumsventil
- (3) Gips, 13 mm (A2-s1,d0)

Montageunderlag	Hulrumsventil [mm]	Klassifikation
Gips, 13 mm (A2-s1,d0)	≤36 mm	EI 60



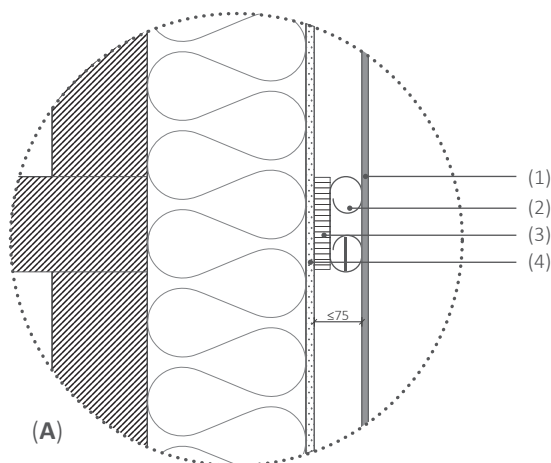
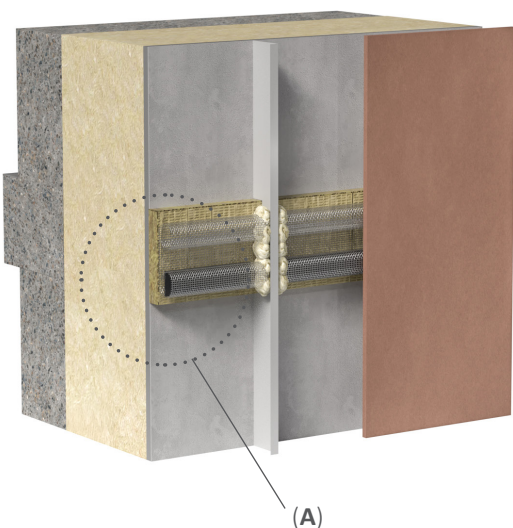
Montageunderlag af mineraluld og fibercementplade



- (1) Facadebeklædning (A2-s1,d0)
- (2) FireFree Brandstop Hulrumsventil
- (3) Mineraluldisolering $\ge 135 \text{ kg/m}^3$ (A2-s1,d0)
- (4) Fibercementplade (A2-s1,d0)

Montageunderlag	Hulrumsventil [mm]	Klassifikation
Mineraluldisolering $\ge 135 \text{ kg/m}^3$ (A2-s1,d0)	$\le 50 \text{ mm}$	EI 60
Fibercementplade (A2-s1,d0)		

Montageunderlag af mineraluld og fibercementplade



- (1) Facadebeklædning (A2-s1,d0)
- (2) FireFree Brandstop Hulrumsventil
- (3) Mineraluld $\ge 135 \text{ kg/m}^3$, (A2-s1,d0)
- (4) Fibercementplade (A2-s1,d0)

Montageunderlag	Hulrumsventil [mm]	Klassifikation
Mineraluldisolering $\ge 135 \text{ kg/m}^3$ (A2-s1,d0)	$\le 50 \text{ mm}$	EI 60
Fibercementplade (A2-s1,d0)		



Tung konstruktion



Hård isolering



Blød isolering

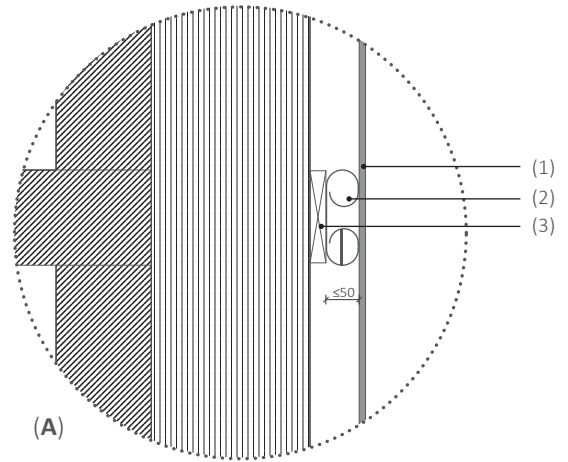
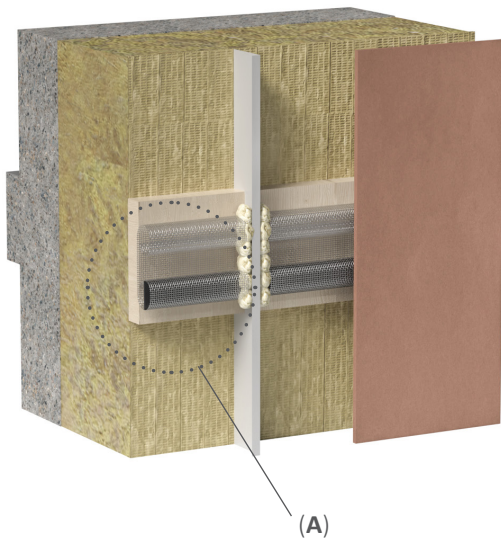


Fibercement



Facade Beklædning

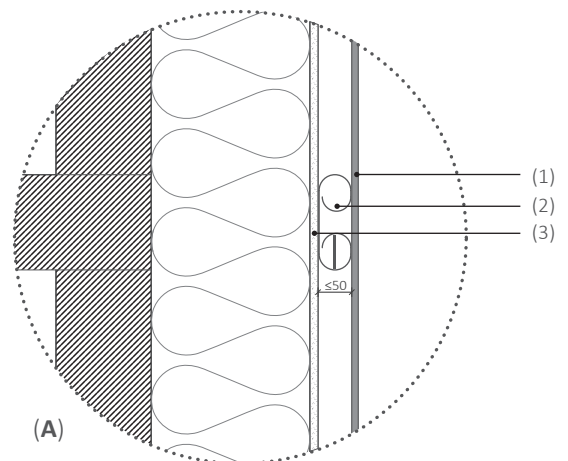
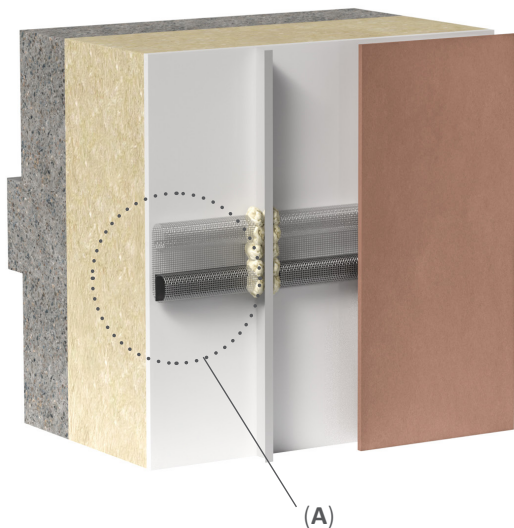
Montageunderlag af reglar $\geq 460 \text{ kg/m}^3$



- (1) Facadebeklædning (A2-s1,d0)
- (2) FireFree Brandstop Hulrumsventil
- (3) Reglar $\geq 460 \text{ kg/m}^3$, 36x198 mm

Montageunderlag	Hulrumsventil [mm]	Klassifikation
Reglar $\geq 460 \text{ kg/m}^3$, 36x198 mm	$\leq 50 \text{ mm}$	EI 60

Montageunderlag af gips



- (1) Facadebeklædning (A2-s1,d0)
- (2) FireFree Brandstop Hulrumsventil
- (3) Gips 15 mm, 774 kg/m^3 (A2-s1,d0)

Montageunderlag	Hulrumsventil [mm]	Klassifikation
Gips 15 mm, 774 kg/m^3 (A2-s1,d0)	$\leq 50 \text{ mm}$	EI 90



Montagevejledning

Hulrumsventilen monteres kontinuerligt uden afbrydelser således, at den ekspanderende grafitstrimmel er placeret i den nederste del af ventilen og flugter med undersiden af etageadskillelsen. Grafitstrimlen skal være centreret i ventilen og ligge parallelt med vindpladen.

Hulrumsventilen kan fastgøres direkte på vindspærre, på mineraluldsisolering eller på reglar af træ uden hulrum, afhængigt af den konkrete facadeløsning.

Befæstelse

FireFree Brandstop Hulrumsventil fastgøres ud for etageskel med 3 rustfrie skruer $\varnothing 4,5 \times 35$ mm pr. 1130 mm. Fastgørelsen udføres i nettets flade del mod vindspærren. Monter skrueerne 40 mm fra enderne samt en skrue midt på. Ved montage af FireFree Brandstop Hulrumsventil på trykfaste isoleringsbatts, bør der anvendes FireFree Firesprings, der er egnet til fastgørelse på mineraluldsprodukter.

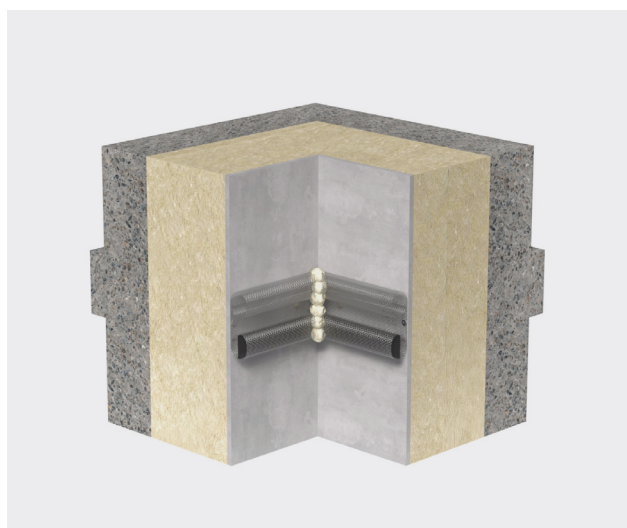
Afslutninger

Ved montagen, vil der opstå et mellemrum mellem hulrumsventilen og den tilstødende afstandsliste, hvorfor der udstoppes med blød mineraluldsisolering. Ved løsninger, hvor hulrumsventilen forekommer kontinuerlig, kan den monteres uden mineraluld i samlingen, såfremt at mellemrummet er ≤ 0 mm. Ved tilfælde hvor mellemrummet er større, skal det udstoppes med mineraluld.

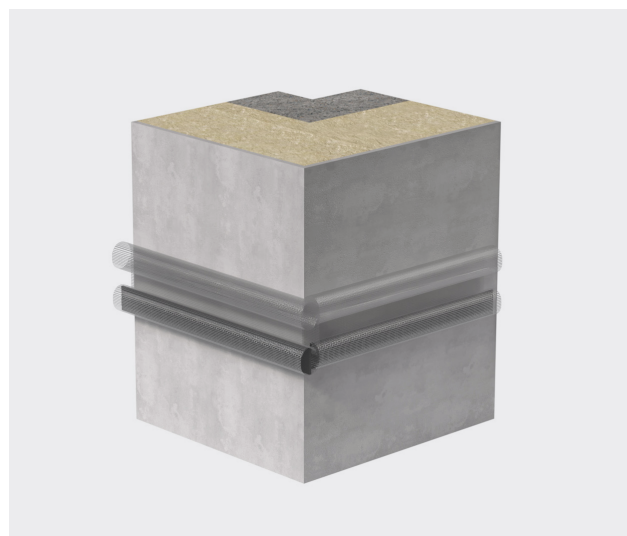
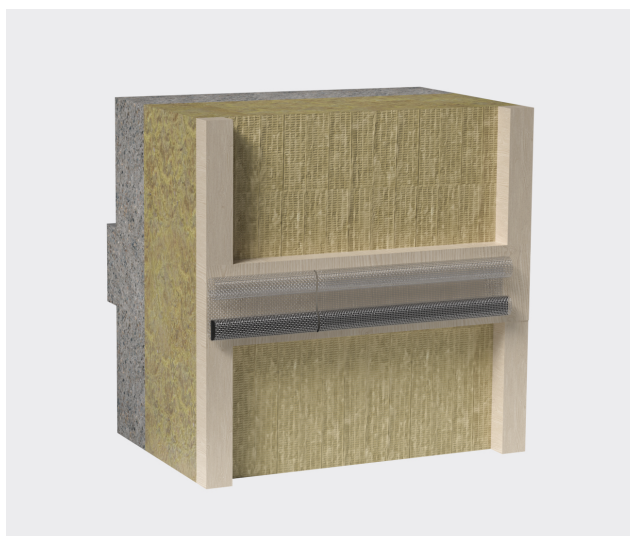
Hjørner

For afslutninger ved hjørner, skelnes der mellem indadgående og udadgående hjørner.

Indadgående hjørner afsluttes ved at udstoppe mellemrummet mellem de to hulrumsventiler med blød mineraluld.

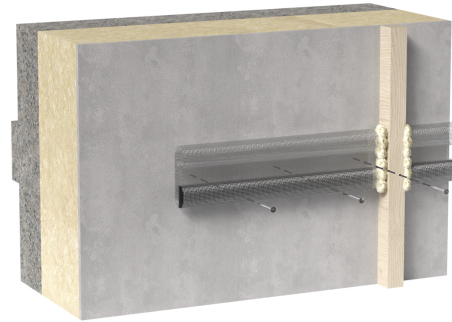
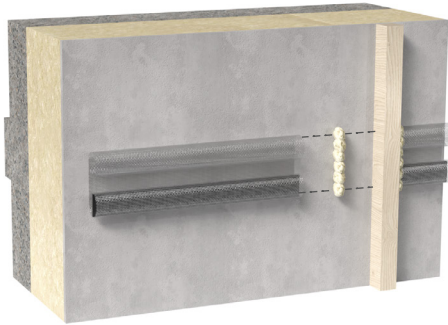


For udadgående hjørner, skal hulrumsventilerne støde ud mod hinanden i hele hjørnets fulde længde.

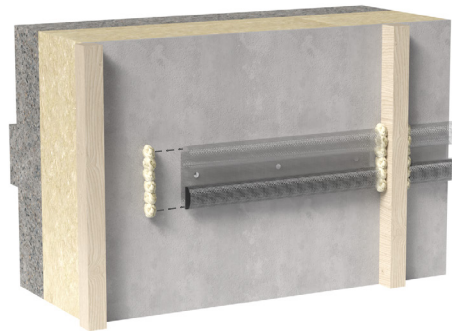
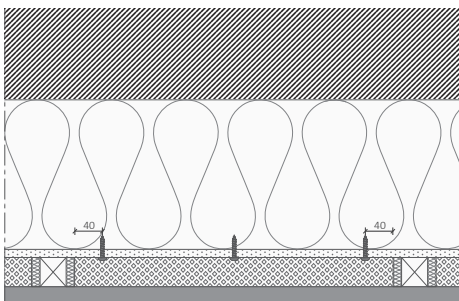


Montage af hulrumsventil

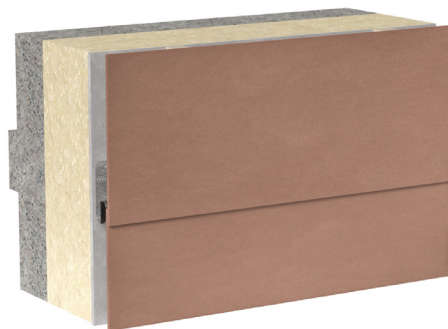
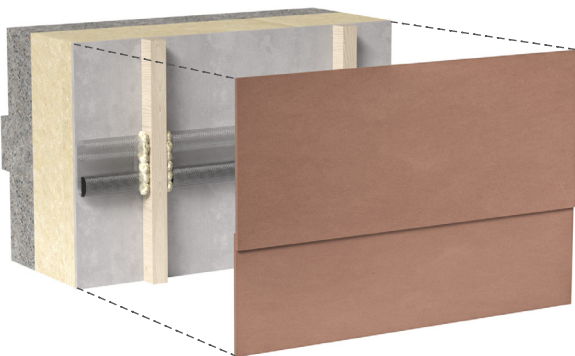
1. Bestem afstanden mellem afstandslisterne og tilskær hulrumsventilen med en rustfri stålklinge. Hulrumsventilen presses op mod den monterede afstandsliste. Mellem hulrumsventilen og afstandslisten skal der udstoppes med mineraluld.
2. Hulrumsventilen monteres med tre skruer.



3. De yderste skruer placeres 40 mm fra kanten af hulrumsventilen.
4. Afstandslisten på den modsatte side af hulrumsventilen monteres. Her indklemmes ligeledes blød mineraluld mellem hulrumsventilen og afstandslisten.



5. Facadebeklædningen kan derefter monteres.



Tung konstruktion



Hulrumsventil



Blød isolering



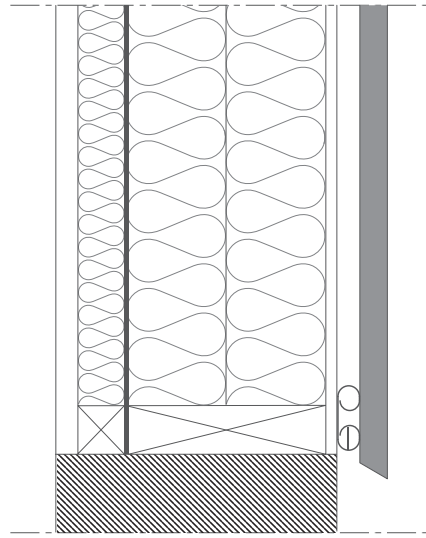
Facade Beklædning



Fiber cement

Montage ved sokkel

For montage af hulrumsventilen ved sokkel, skal den placeres fugtende med undersiden af vindspærren. Den vil derved være skjult af facadebeklædningen.

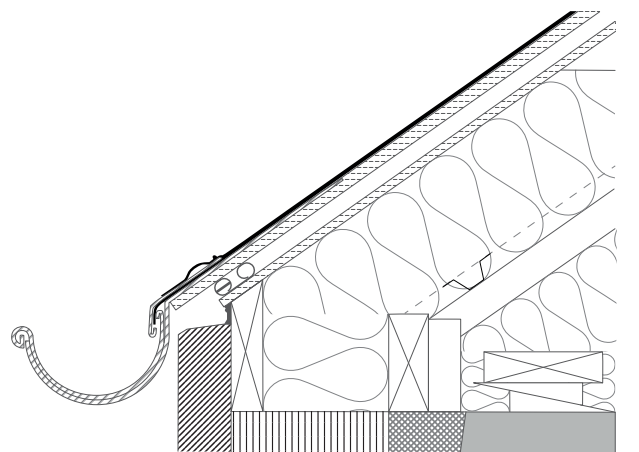
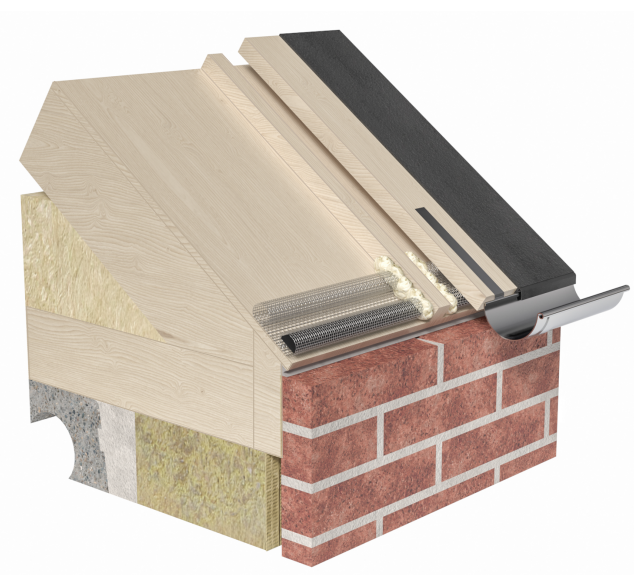


Montage ved tagfod

For tagkonstruktioner er der ingen testede og dokumenterede løsninger og derved er det generelle indbygningsprincipper, som gør sig gældende. Det betyder at der skal foretages vurderede løsninger for disse typer konstruktioner. Følgende eksempel viser, hvordan hulrumsventilen er placeret nederst på tagfoden og monteret mellem afstandslisterne.

Mellemrummet mellem afstandsliste og hulrumsventil udstoppes med mineraluld.

Ved løsninger for andre tagkonstruktioner, kan vi bistå med rådgivning.



Tung konstruktion



Hård isolering



Blød isolering



Facade Beklædning



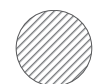
Betonelement



Træ



Mørtel



Stål