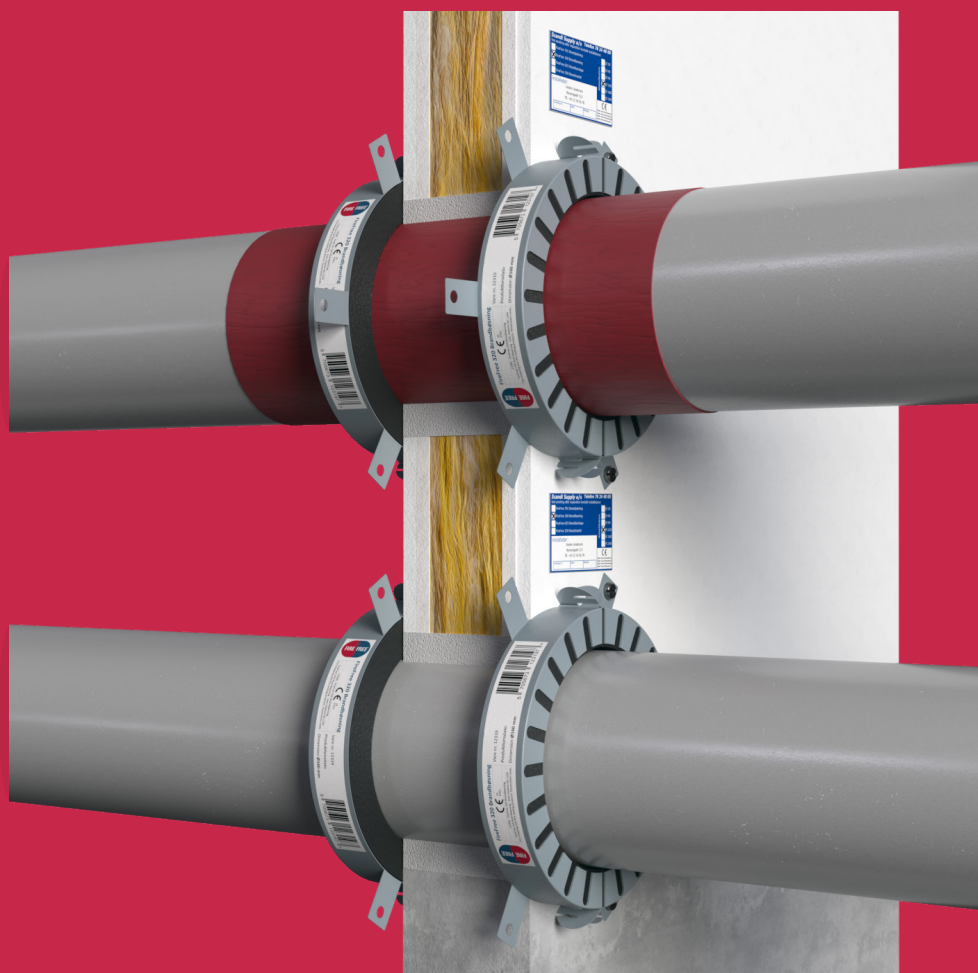




# Installations VEJLEDNING

---

## FireFree 320 Brandbøsning



# GENEREL PRODUKTINFORMATION

FireFree 320 Brandbøsning består af to halvdele af metal, som indeholder et grafitbaseret reaktivt materiale, der intumescerer ved varme. FireFree 320 Brandbøsning bruges til brandlukning omkring flere typer brandbare afløbs- og medie-rør, samt føringsrør til kabler og til er dokumenteret for brændbare installationer op til Ø500 mm.

Når brandbøsningen udsættes for varme, ekspanderer det grafitbaserede materiale og lukker hullet efter dens smeltede installation.


Derved sikrer FireFree 320 Brandbøsning mod spredning af røg og flammer til de tilstødende brandceller.

FireFree 320 Brandbøsning påbygges udenpå den brandadskilende bygningsdel og kan anvendes på vægge af gips, porebeton, murværk, beton og CLT, samt etageadskillelser af beton og CLT. Ligeledes kan den anvendes i sammenhæng med vores systemløsninger FireFree Brandlukningssystem samt FireFree 250 Brandmørtel.

## Highlights

- Kan bruges på mange typer plast og kompositrør med eller uden isolering.
- Er klassificeret U/U for mange plasttyper op til 160 mm.
- Gode fugtresistente egenskaber.
- Tåler store udsving i temperaturer.
- Er resistent overfor UV såvel som flere typer olie og kemikalier.

## TEKNISKE DATA

 25 0761
12300-FireFree Brandbøsning
FireFree 320 Brandbøsning EAD 350454-00-1104 Fire stopping and fire sealing products. Penetration seals.
Se ETA-25/0499 for relevante karakteristika
Scandi Supply A/S Energivej 2, 5492 Vissenbjerg Tel.: +45 7624 4800 · E-mail: info@scandisupply.dk

Denne installationsvejledning er baseret på produktets Europæiske tekniske vurdering (ETA), der er udstedt i overensstemmelse med forordning (EU) nr. 305/2011 på grundlag af produktets Europæiske vurderingsdokument EAD 350454-00-1104.

### Robusthed

**FireFree 320 Brandbøsning, har robusthed klasse X**, iht. EAD 350454-00-1104, hvor robusthed er angivet som følgende og i relation til anvendelse.

Robusthed	Dækker også:	Tilsløget anvendelse
<b>X</b>	<b>X, Y<sub>1</sub>, Y<sub>2</sub>, Z<sub>1</sub>, Z<sub>2</sub></b>	<b>Kan anvendes for løsninger eksponeret for temperaturer under 0°C, eksponeret for UV og regn.</b>
Y <sub>1</sub>	Y <sub>2</sub> , Z <sub>1</sub> , Z <sub>2</sub>	Kan anvendes for løsninger eksponeret for temperaturer under 0 °C, eksponeret for UV, men ikke regn.
Y <sub>2</sub>	Z <sub>1</sub> , Z <sub>2</sub>	Kan anvendes for løsninger eksponeret for temperaturer under 0 °C, men ikke eksponeret for UV og regn.
Z <sub>1</sub>	Z <sub>2</sub>	Kan anvendes for løsninger indendørs, ved luftfugtighed ≥85% RH, temperaturer under 0 °C, men ikke eksponeret for UV og regn.
Z <sub>2</sub>	-	Kan anvendes for løsninger indendørs, ved luftfugtighed ≤85% RH, temperaturer over 0 °C, men ikke eksponeret for UV og regn.

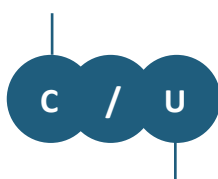
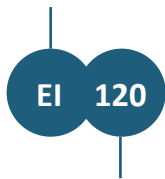
Produktet	
FireFree 320 Brandbøsning	Leveres klar til brug
Ekspansionstemperatur	~190°C
Ekspansionsrate, grafitten	18:1
Ekspansionstryk	0,8 N/mm <sup>2</sup>
Reaktion på brand-stålkappe	A1
Reaktion på brand-grafitindlæg	E: EN13501-1
Grafittens densitet	1200 kg/m <sup>3</sup>
Farve- stålskal	Lys grå
Farve- grafitindlæg	Antracit
Robusthed	Klasse X

# SÅDAN LÆSES KLASSIFIKATIONEN

**E** = Integritet, lukningens evne til at forhindre spredning af varm røg og flammer.

**I** = Isolering, lukningens evne til at forhindre spredning af varme.

**Første C eller U** angiver gennemføringens konfiguration på den eksponerede side.



**120** angiver brandmodstandsevnen i minutter typisk angivet til 30, 60, eller 120 minutter.

**Andet C eller U** angiver gennemføringens konfiguration på den ueksponerede side.

Som EN 1366-3 standarden foreskriver er det vigtigt at sikre sig, at gennemføringen er testet under relevante forhold og betingelser.

**Capped** betyder at røret er ubrudt.

**Uncapped** betyder at røret er brudt.

Testbetingelser	Eksponeret side	Ueksponeret side
U/U	Uncapped	Uncapped
C/U	Capped	Uncapped
U/C	Uncapped	Capped
C/C	Capped	Capped

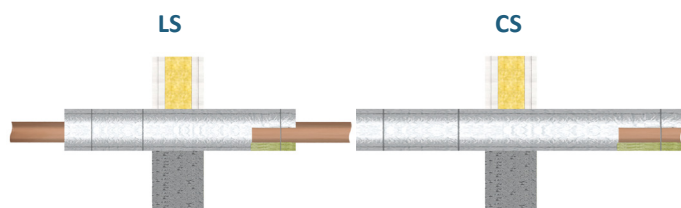
Kobber og stålør		Test			
		U/U	C/U	U/C	C/C
<b>Dækket af:</b>	U/U	Ja			
	C/U	Ja	Ja	Ja	
	U/C	Ja		Ja	
	C/C	Ja	Ja	Ja	Ja

Plastrør		Test			
		U/U	C/U	U/C	C/C
<b>Dækket af:</b>	U/U	Ja			
	C/U	Ja	Ja		
	U/C	Ja	Ja	Ja	
	C/C	Ja	Ja	Ja	Ja

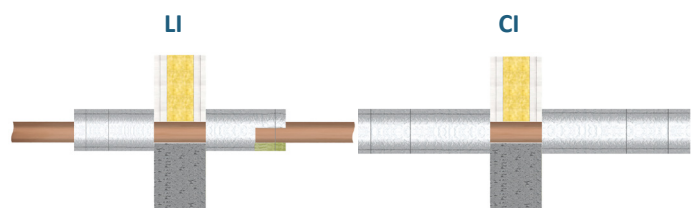
Plastrør og andre brandbare rør			
Eksempler på anvendelse:		Eksponeret side	Ikke eksponeret side
Gas, varmtvands- og drikkevandsrør		Uncapped	Capped
Spildevandsledning med vandlås		Uncapped	Capped
Tagafvandingsystem		Uncapped	Uncapped
Faldstamme	Ventileret	Uncapped	Uncapped
	Uventileret	Uncapped	Capped

Ubrandbare - Stålrør			
Eksempler på anvendelse		Eksponeret side	Ikke eksponeret side
Affaldsskakte		Uncapped	Capped
Fastgjort uden brandbestandigt ophæng		Uncapped	Capped
Fastgjort med brandbestandigt ophæng		Capped	Uncapped

## Isoleringskonfiguration



Løsninger angivet med LS kan anvendes for isoleringskonfiguration CS.

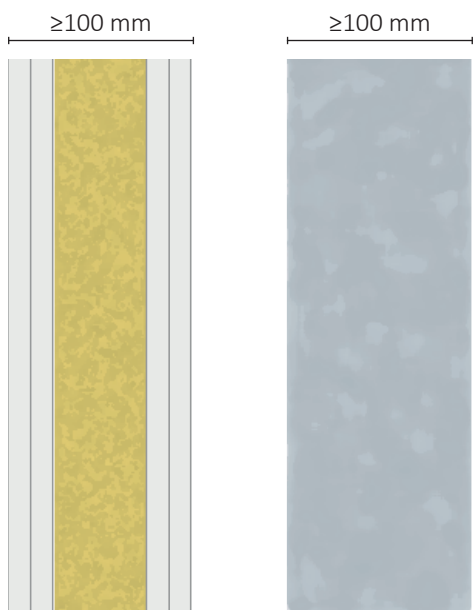


Løsninger angivet med LI kan anvendes for isoleringskonfiguration CI.

For alle nedenfor oplyste konstruktioner, gælder at de skal være klassificeret i henhold til EN 13501-2 for den krævede brandmodstandsevne.

## Gipsvægge og vægge i porebeton, murværk og beton

Løsninger angivet for  $\geq 100$  mm gipsvæg, er dokumenteret i en vægkonstruktion bestående af to lag 12,5 mm gipsplader på hver side af et stålskelet, med isolering i væggen (minimum A2-s1,d0) og kan ligeledes anvendes for gipsvægge udført med træskelet (D-s2,d2). Alle gennemføringer placeres minimum 100 mm fra træskelettet. Hvor der er krav om rørisolering, skal disse krav følges.



### Løsninger angivet for $\geq 100$ mm gipsvægge, kan ligeledes anvendes for:

- Vægge i porebeton, murværk og beton  $\geq 100$  mm, samt en densitet  $\geq 350$  kg/m<sup>3</sup>.

## Vægge i porebeton, murværk og beton $\geq 650$ kg/m<sup>3</sup>

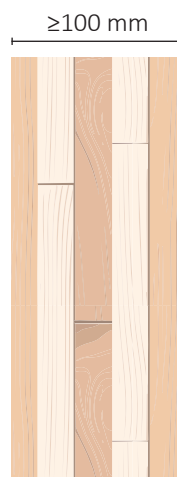
Løsninger angivet for massive vægge af porebeton, murværk og beton, forudsætter en minimumstykkelse af  $\geq 100$  mm samt en densitet på  $\geq 650$  kg/m<sup>3</sup>.



## Vægge af Cross Laminated Timber - CLT

Løsninger i denne installationsvejledning angivet for  $\geq 100$  mm Cross Laminated Timber - CLT, er prøvet i en EI 60 opbygning af 5 lag, 20/20/20/20/20 mm samt, EI 90 opbygning af 3 lag 30/40/30 mm.

For begge typer gælder at løsningerne kan anvendes i CLT med tilsvarende dimensioner, samt med en styrke af hvert enkelt lag i henhold til EN 338 og med en forbrændingsgrad (*m*) iht. EN 1995-2.



## Sandwich vægpanel elementer med kerne af stenuld

Alle løsninger angivet i denne installationsvejledning for  $\geq 100$  mm gipsvægge, samt vægge af porebeton, murværk og beton  $\geq 350 \text{ kg/m}^3$ , kan anvendes tilsvarende for løsninger angivet for  $\geq 100$  mm sandwichvægpaneler af stenuld.

Løsningen er konkret prøvet i produktet PAROC AST- S. Løsningerne vil kunne anvendes i andre sandwich vægpanel elementer med tilsvarende eller bedre materialeparametre.

- Tykkelse  $\geq 100$  mm
- Stålblader tykkelse 0,60 mm udvendig og 0,50 mm indvendig ( $275 \text{ g/m}^2$ )
- Densitet ( $23,46 \text{ kg/m}^3$  for 120 mm element)

Reaktion på brand A2-s1, d0, inkl. klæbemiddel.



## Etageadskillelser i porebeton eller beton $\geq 650 \text{ kg/m}^3$

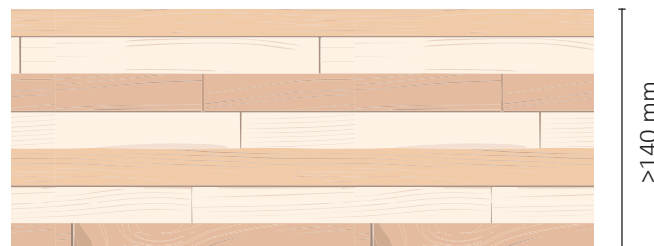
Løsninger angivet for etageadskillelse i porebeton eller beton forudsætter en minimumstykkelser på  $\geq 150$  mm samt en densitet  $\geq 650 \text{ kg/m}^3$ .



## Etagedæk af Cross Laminated Timber - CLT

Løsninger i denne installationsvejledning angivet for  $\geq 140$  mm Cross Laminated Timber- CLT, er prøvet i en EI 90 opbygning af 5 lag 40/20/20/20/40 mm.

For løsningerne gælder at de kan anvendes i CLT med tilsvarende dimensioner, samt med en styrke af hvert enkelt lag i henhold til EN 338 og med en forbrændingsgrad ( $m$ ) iht. EN 1995-2.



## Mangler din ønskede løsning?

I FireFree Brandlukningssystem, bestående af FireFree Brandplader, samt i løsningerne for FireFree 250 Brandmørtel findes flere alternative typer af indbygning for FireFree 320 Brandbøsning.

Se venligst installationsvejledningerne på nedenstående produkter, hvor FireFree 320 Brandbøsning ligeledes indgår;

- FireFree 501 Brandplade.
- FireFree 601 Brandplade.
- FireFree 602 Brandplade.
- FireFree 250 Brandmørtel.

## OPHÆNG OG BÆRINGER

I nedenstående skema angives minimumsafstande for placering af første ophæng eller bæring, til den brandadskillende bygningsdel der gennemføres.

- Ved gennemføringer i vægkonstruktioner, skal alle installationer understøttes af minimum et ophæng eller en bæring, på begge sider af konstruktionen.
- Ved gennemføringer i etagedæk skal alle installationer understøttes af minimum et ophæng eller en bæring, på oversiden af etagedækket.

Ophæng og bæringer skal være designet til at bære installationen. Hertil kan der være projektspecifikke forhold som f.eks. og ikke begrænset til:

- Bevægelse af installationen.
- Isolering af installationen.

- Rørproducentens anvisninger for eventuelle krav til ophæng og bæringer. (Såsom: type, afstande, antal, isolering)

Hvor løsningen fordrer isolering af installationen og hvor ophæng eller bæring er placeret indenfor det isoleringskrav den valgte løsning stiller, skal følgende parametre ligeledes opfyldes for isolering af ophæng eller bæringer.

- Reaktion på brand (minimum)
- Densitet (minimum)
- Tykkelse (minimum og maksimum)
- Længde (minimum)

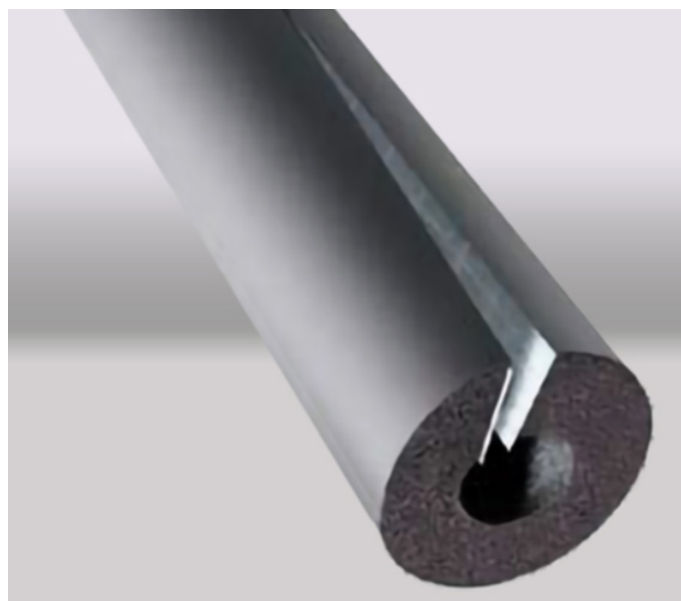
Hvis bæringen er placeret udenfor denne afstand, stilles der ikke et specifikt isoleringskrav til bæringen. Ovenstående gælder også hvor der anvendes præ-isolerede ophæng eller bæringer.

Installationstype	Fra begge sider af væg	Fra overside etagedæk
Plastrør	≤500 mm	≤650 mm
PeX-rør (RIR)	≤450 mm	≤450 mm

## RØRISOLERING

Hvor der i løsninger refereres til rørisolering af cellegummi, kan cellegummiisolering med reaktion på brand, -tilsvarende eller bedre, B-s3,d0, produceret i overensstemmelse med EN 14304, anvendes.

Blandt andet kan følgende produkter anvendes:
<b>Produktnavn</b>
ArmaFlex Protect
AF/ArmaFlex
AF/ArmaFlex Evo
SH/ArmaFlex
NH/ArmaFlex
NH/ArmaFlex Smart
ArmaFlex LS
ArmaFlex Ultima
FEF Kaiflex KKplus s1
FEF Kaiflex HTplus
K-Flex R90
Flexen Heizungskautschuk
Flexen Kältekautschuk
EUROBATEX
EUROBATEX HF



## GENERISKE PLASTTYPER

Hvor der i denne vejledning refereres til generiske plasttyper, kan disse følges under forudsætning af at de anvendte rørmaterialer er produceret i henhold til en af de nedenfor oplyste produktstandarder.

Materiale	Produktstandarder	Diameter [mm]
PVC-U	EN 1329-1, EN 1452-2, EN 1453-1, EN ISO 15493	≤400
PVC-C	EN 1566-1, EN ISO 15493, EN ISO 15877	≤400
PE-HD	EN 1519-1, EN 12201-2, EN ISO 15494, EN 12666-1	≤400
ABS	EN 1455-1, EN ISO 15493	≤400
SAN+PVC	EN 1565-1	≤400
PP	EN 1451-1, EN ISO 15874, EN 15494, DIN 8077/DIN 8078	≤315
PP-H	EN 1451-1, EN ISO 15874, EN 15494	≤315

## MINIMUMSAFSTANDE

Skema for minimumsafstande mellem installationer mellem respektive installationer og er gældende for gennemføringer i både vægge og etagedæk.

Systemer	Vægge og etagedæk [mm]
Til anden gennemføring med samme system	≥50
Til anden gennemføring i andet system	≥100
Til gennemføringer i væg for løsninger med kabelbundter	≥100
Til gennemføringer i dæk for løsninger med kabelbundter	0

## SPECIELLE LUKNINGER

### Halve brandlukninger

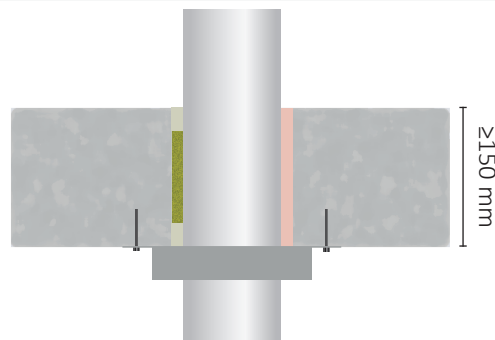
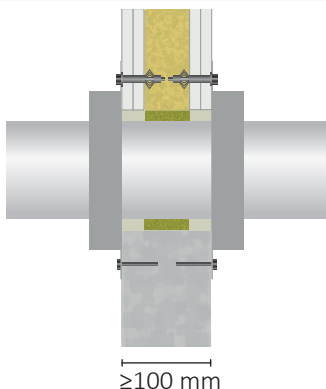
FireFree 320 Brandbøsning kan anvendes som halv brandlukning, i de tilfælde hvor en installation gennembyder en bygningsdel på den ene side og bygningsdelen ikke brydes på den



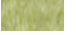
modsatte side. Klassifikationen vil i disse tilfælde være identisk med den fuldstændigt gennembydende løsning.

## ÅBNINGER OG SPALTER

Den maksimale annularfuge mellem installation og bygningsdel er angivet herunder og kan udfyldes på følgende vis.

Bygningsdel	Ø installation [mm]	Annularfuge [mm]	Bagstop	Fugemateriale	Fugedybde til begge sider [mm]
≥94mm Gipsvægge [for løsninger med kabelbundter]	≤125	≤15	Mineraluld ≥100 kg/m <sup>3</sup>	FireFree 101 Brandfuge FireFree 101 Brandfiller	≥25
≥100mm Gipsvægge, samt vægge i porebeton, murværk og beton, densitet ≥350 kg/m <sup>3</sup>	-	≤20		FireFree 101 Brandfuge FireFree 101 Brandfiller FireFree 250 Brandmørtel	
≥100mm vægge i porebeton, murværk og beton, densitet ≥650 kg/m <sup>3</sup> 150mm Etagedæk i porebeton eller beton, densitet ≥650 kg/m <sup>3</sup>	≤160 >160			Udfyldning med FireFree 250 Brandmørtel	
≥100mm Sandwich vægpanelementer med kerne af stenuld	-	-	Mineraluld ≥100 kg/m <sup>3</sup>	FireFree 101 Brandfuge FireFree 101 Brandfiller FireFree 250 Brandmørtel	≥25
≥100 mm Vægge af Cross Laminated Timber (CLT)					
≥140mm Etagedæk af Cross Laminated Timber (CLT)					



-  FireFree 101 Brandfuge eller FireFree 250 Brandmørtel.
-  FireFree 250 Brandmørtel.
-  Bagstop af tæt og formfast stenuld, A2-s1, d0 eller A1 iht. EN 13501-1.

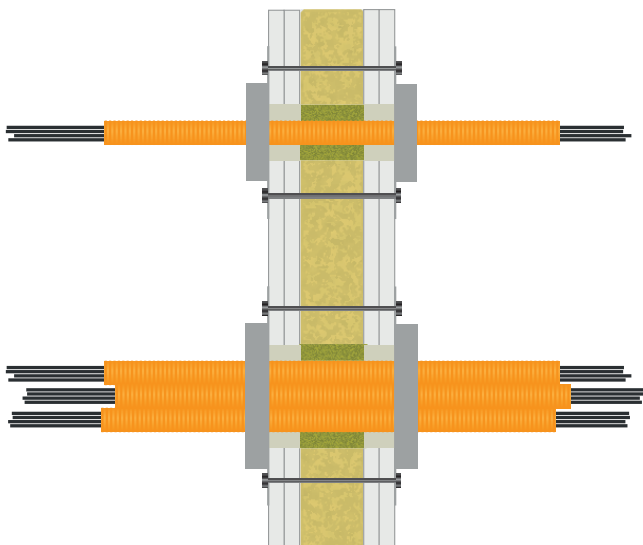
Med mindre andet er angivet for den konkrete løsning, anvendes altid FireFree 320 Brandbøsning i størrelse tilsvarende installationen.  
(ex. Ø110 = Ø110 FireFree 320 Brandbøsning)

Hvor FireFree 320 Brandbøsning fæstnes til bygningsdelen, skal følgende typer befæstigelse anvendes. Alle monteringsøjer skal anvendes.

<p>≥94 mm Gipsvægge.</p>	<p>Gennemgående gevindstænger eller bolte M6-M8, med møtrikker, eller hulrumsplugs i stål ≥M6x63 mm, såsom:</p> <ul style="list-style-type: none"> <li>• Fischer HM 6x65 S</li> <li>• HILTI HHD-S M6/24x65</li> <li>• Simpson StrongTie TMC M6x74/66</li> <li>• Würth W-MH M6x78/66</li> <li>• TOX Acrobat cavity plug M6/65</li> <li>• Stabilit HM 6x65 S</li> <li>• BTI M6x63</li> <li>• BTI HRA M6 11x63 mm</li> </ul>
<p>≥100 mm vægge i porebeton, murværk og beton, <math>\rho \geq 350 \text{ kg/m}^3</math> og <math>\geq 650 \text{ kg/m}^3</math>.</p> <p>≥150 mm Etageadskillelser i porebeton eller beton, <math>\rho \geq 650 \text{ kg/m}^3</math>.</p>	<p>≥Ø6x38 mm ekspansionsbolt eller tilsvarende egnet betonskrue, såsom:</p> <ul style="list-style-type: none"> <li>• Fischer UltraCut FBS II 6x60/5 P</li> <li>• HILTI HUS3-P 6x60</li> <li>• EJOT® JC2-FR 6 6x60</li> <li>• HECO MMS-plus-P 6,0x50</li> <li>• Würth W-BS/S 6x50</li> <li>• Sikla TSM LP VZ 30 6x60</li> <li>• TOGE TSM 6x50 P VZ30</li> </ul>
<p>≥100 mm Sandwich vægpanelementer med kerne af stenuld.</p>	<p>Selvskærende skrue ≥6,3x27 mm eller gennemgående gevindstænger eller bolte M6-M8, med møtrikker.</p>
<p>≥100 mm Vægge af Cross Laminated Timber (CLT).</p>	<p>Ø8,0x80 mm spunskruer</p>
<p>≥140 mm Etageadskillelser af Cross Laminated Timber (CLT).</p>	<p>Ø6,0x100 mm spunskruer</p>

## Føringsrør for kabler i fleksible og faste plastrør

≥94 MM GIPSVÆGGE, SAMT VÆGGE I POREBETON, MURVÆRK OG BETON,  $\rho \geq 350 \text{ kg/m}^3$

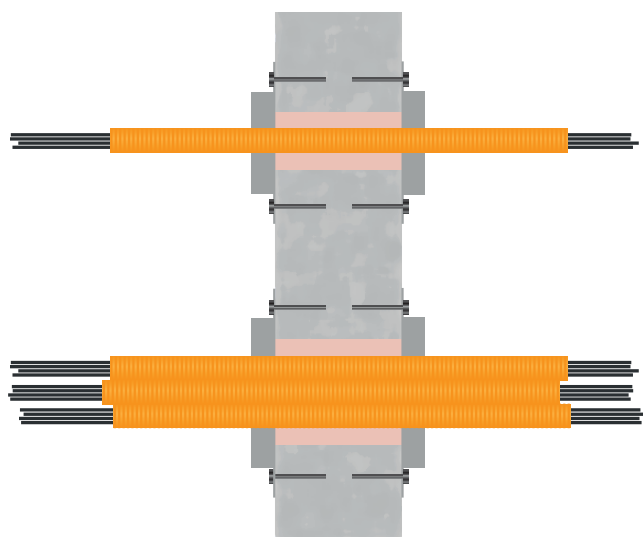


- Annularfugen udføres med FireFree Bagstop samt FireFree 101 Brandfuge ≤15 mm.
- Alle bæringer i metal, skal udføres i et materiale med et smeltepunkt på ≥1049°.

Installation	Ø [mm]	FireFree 320 Brandbøsning	Klassifikation
FFKuS-EM-F Highspeed og korrugerede føringsrør uden installeret kabel Ø ≤21 mm	≤63	≤75	EI 120 C/C
Føringsrør, fast og fleksibel plast, Lineært forløb, m. el. u. kabler ≤21 mm og I bundter af maksimalt ≤75 mm	≤63	≤75	EI 120 C/C

## Føringsrør for kabler i fleksible og faste plastrør

≥100 MM VÆGGE I POREBETON, MURVÆRK OG BETON,  $\rho \geq 600 \text{ kg/m}^3$

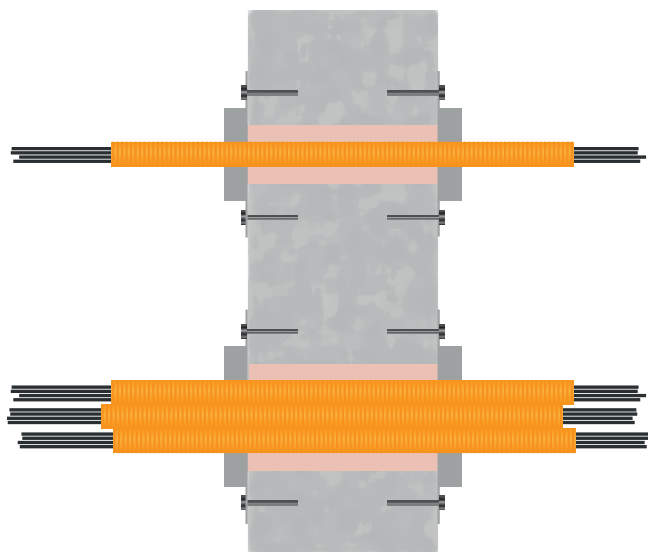


- Annularfugen udføres i FireFree Brandmørtel ≤15 mm.
- Alle bæringer i metal, skal udføres i et materiale med et smeltepunkt på ≥1049°.

Installation	Ø [mm]	FireFree 320 Brandbøsning	Klassifikation
FFKuS-EM-F Highspeed og korrugerede føringsrør uden installeret kabel Ø ≤21 mm	≤63	≤75	EI 120 C/C
Føringsrør, fast og fleksibel plast, Lineært forløb, m. el. u. kabler ≤21 mm og I bundter af maksimalt ≤75 mm	≤63	≤75	EI 120 C/C

## Føringsrør for kabler i fleksible og faste plastrør

≥150 MM VÆGGE I POREBETON, MURVÆRK OG BETON,  $\rho \geq 500 \text{ kg/m}^3$

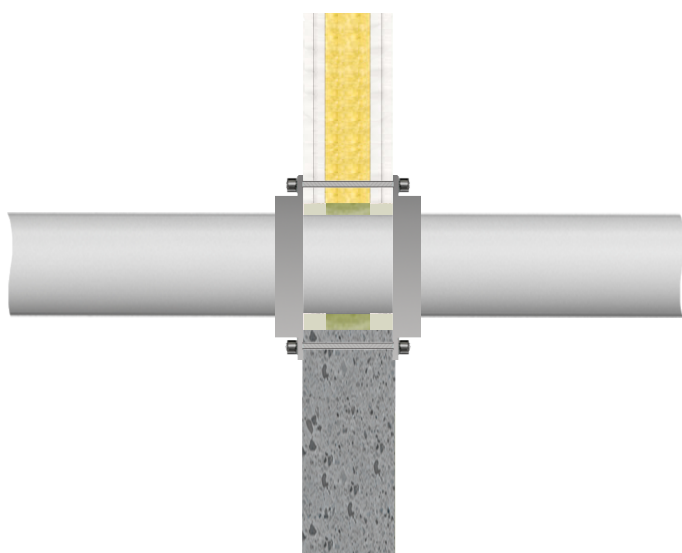


- Annularfugen udføres i FireFree Brandmørtel ≤15 mm.
- Alle bæringer i metal, skal udføres i et materiale med et smeltepunkt på  $\geq 1049^\circ$ .

Installation	Ø [mm]	FireFree 320 Brandbøsning	Klassifikation
FFKuS-EM-F Highspeed og korrugerede føringsrør uden installeret kabel Ø ≤21 mm	≤63	≤125	EI 120 C/C
Føringsrør, fast og fleksibel plast, m. el. u. kabler ≤21 mm og I bundter af maksimalt ≤125 mm	≤63	≤125	EI 120 C/C

## Plastrør

≥100 MM GIPSVÆGGE, SAMT VÆGGE I POREBETON, MURVÆRK OG BETON,  $\rho \geq 350 \text{ kg/m}^3$



- Hvor der er angivet \* dækker løsningen anvendelse af PE lydisoleringsmætter ≤5 mm.

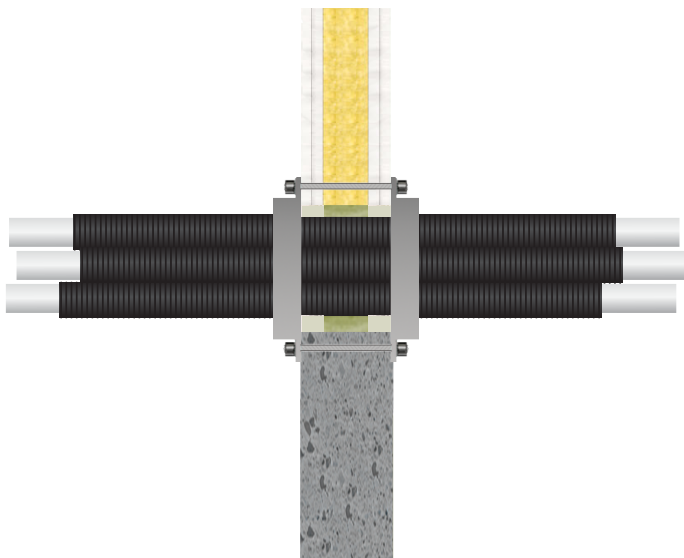
Installation	Ø [mm]	Godstykkelse [mm]	PE	Klassifikation
PVC-U, PVC-C	32-50	1,8-5,6		EI 120 U/U
	32-160	2,7-4,6	*	EI 120 U/U
	50-160	1,8-12,3		EI 90 U/U
	90-160	1,8-3,2	*	EI 60 U/U
	110	10	*	EI 120 U/U

# FIREFREE 320 BRANDBØSNING

Installation	Ø [mm]	Godstykkelse [mm]	PE	Klassifikation
PE-HD, ABS, SAN+PVC	32-110	1,8-10		EI 120 U/C
	≤50	1,8-4,6		EI 120 U/U
	50-160	1,9-14,6		EI 90 U/U
	110	2,7		EI 120 U/U
	125-160	4-14,6		EI 120 U/C
PP, PP-H	32-110	1,8-10		EI 120 U/C
	32-110	1,8-2,7	*	EI 120 U/U
	≤50	1,8-4,6	*	EI 120 U/U
	50-160	1,9-14,6		EI 90 U/U
	110	2,7		EI 120 U/U
	125-160	4-14,6		EI 120 U/C
Geberit Silent-PP	32-160		*	EI 120 U/U
Geberit Silent-Pro	50-160		*	EI 120 U/U
Geberit Silent-db20	56-160		*	EI 120 U/U
Wavin AS	58-160		*	EI 120 U/U
Wavin SiTech+	32-160		*	EI 120 U/U
POLO-KAL 3S	≤75		*	EI 60 U/C
	75		*	EI 120 U/U
	110		*	EI 90 U/U
	125		*	EI 60 U/C
	160		*	EI 60 U/C
POLO-KAL NG	40-110		*	EI 120 U/U
POLO-KAL XS	40-110		*	EI 120 U/U
GF Silenta Premium	58-160		*	EI 120 U/U
Ostendorf Skolan Safe	135		*	EI 90 U/U
	160		*	EI 60 U/U
coes Blue Power	≤50		*	EI 120 U/C
REHAU RAUPIANO LIGHT	40-160		*	EI 120 U/U
CONEL DRAIN	40-160		*	EI 120 U/U
REHAU RAUPIANO PLUS	50-160		*	EI 120 U/U
Pipelife MASTER 3 PLUS	40-160		*	EI 120 U/U
KE KELIT PHONEX AS	58-160		*	EI 120 U/U
Valsir Triplus®	32-160		*	EI 120 U/U
Aquatherm green pipe SDR 6 S	32-110		*	EI 120 U/C
Aquatherm green pipe SDR 7.4 S	32-63		*	EI 120 U/C
Aquatherm blue pipe SDR 9 MF RP	32-200		*	EI 120 U/C
Aquatherm blue pipe SDR 9 MF RP OT	32		*	EI 120 U/C
Aquatherm green pipe SDR 11 S	32-200		*	EI 120 U/C
Aquatherm blue pipe SDR 11 MF RP	40-200		*	EI 120 U/C
Aquatherm blue pipe SDR 11 MF RP OT	40-125		*	EI 120 U/C
Aquatherm blue pipe SDR 17.6 MF RP	125-200		*	EI 120 U/C
GF Cool-Fit 2.0 / 2.0F	32/75 – 140/200			EI 120 U/C
GF Cool-Fit 2.0 Push System	16-32			EI 120 U/C
GF Cool-Fit 4.0	110/180			EI 120 U/C
GF Cool-Fit 4.0	140/225			EI 90 U/C
GF Cool-Fit 4.0 Push System	25-32			EI 120 U/C
GF Cool-Fit 4.0F	63/110			EI 120 U/C
Smelteslange PVC-Cu	≤60			EI 120 U/C
Smelteslange PUR-Cu	≤60			EI 120 U/C
Castan Green-Pellet NW 51	59			EI 120 U/U
Castan PVC/PU Klar-CA-PU	59			EI 120 U/U
Castan CA-PU-51	59			EI 120 U/U
Castan Sciroppo AS	59			EI 120 U/U
Castan Klar-CA-51	59			EI 120 U/U
Castan Sciroppo PU-AS	59			EI 120 U/U

## PeX-rør (RIR) med FireFree 320 Brandbøsning

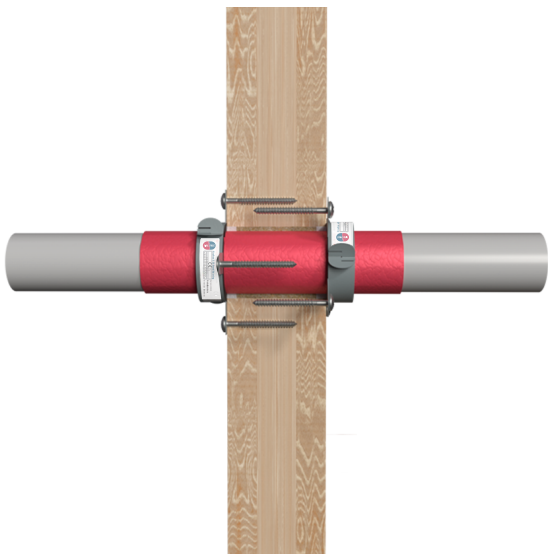
≥100 MM GIPSVÆGGE, SAMT VÆGGE I POREBETON, MURVÆRK OG BETON,  $\rho \geq 350 \text{ kg/m}^3$



Installation	Plasttype	Ø indre rør	Ø Tomrør	FireFree 320 Brandbøsning	Klassifikation
	Indre rør/Tomrør	[mm]	[mm]	Ø [mm]	
PeX-rør (RIR)	PeX-c/PE-H	15 (2,5)	25	32	EI 120
PeX-rør (RIR)	PeX-c/PE-H	18 (2,5)	28	32	
PeX-rør (RIR)	PeX-c/PE-H	22 (3,0)	34	32	
PeX-rør (RIR)	PeX-a/PE-H	28 (4,0)	42	40	
PeX-rør (RIR)	PeX-c/PE-H	32 (4,0)	42	40	
PeX-rør (RIR), i bundter af maksimalt 3 rør	PeX-c/PE-H	15 (2,5)	25	50	
PeX-rør (RIR), i bundter af maksimalt 3 rør	PeX-c/PE-H	22 (3,0)	34	63	

## Plastrør

≥100 MM CROSS LAMINATED TIMBER (CLT)

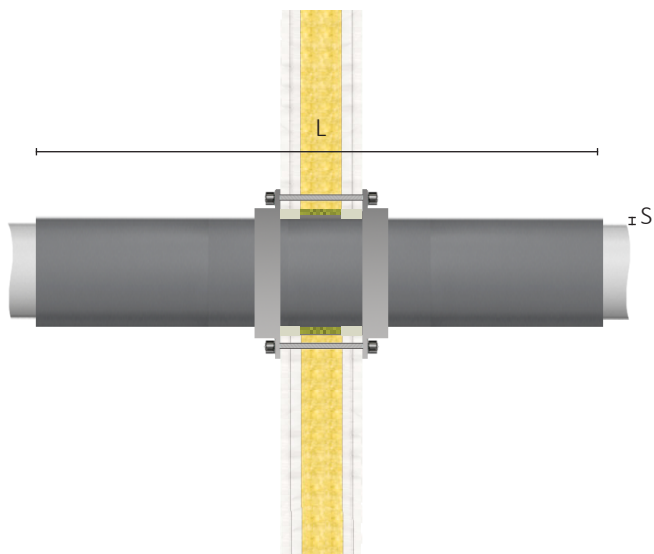


- Løsningen dækker anvendelse af PE lydisoleringsmætter ≤5 mm.

Installation	Ø [mm]	Godstykkelse [mm]	Klassifikation
PP, PP-H	32-50	1,8	EI 60 U/U
	50-75	1,8-1,9	EI 60 U/U
	75-90	1,9-2,2	EI 60 U/U
Geberit Silent-PP	32-110		EI 60 U/U
Geberit Silent-Pro	50-110		EI 60 U/U
Geberit Silent-db20	56-110		EI 60 U/U
POLO-KAL 3S	75-110		EI 60 U/U
POLO-KAL NG	50-110		EI 60 U/U
POLO-KAL XS	50-110		EI 60 U/U
REHAU RAUPIANO LIGHT	50-110		EI 60 U/U
CONEL DRAIN	50-110		EI 60 U/U
REHAU RAUPIANO PLUS	50-110		EI 60 U/U
Hakan Silenta Premium	58-110		EI 60 U/U
Wavin AS+	50-110		EI 60 U/U
Wavin SiTech+	32-110		EI 60 U/U
Ostendorf Skolan	50-110		EI 60 U/U
Pipelife MASTER 3	50-110		EI 60 U/U

## Plastrør med cellegummi

≥100 MM GIPSVÆGGE, SAMT VÆGGE I POREBETON, MURVÆRK OG BETON,  $\rho \geq 350 \text{ kg/m}^3$

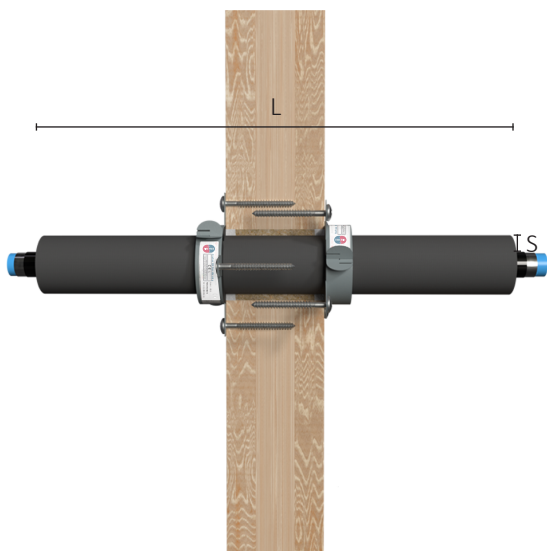


- Cellegummi iht. EN 14304 (B-s3, d0) CS / LS.

Installation	Ø [mm]	Cellegummi L [mm]	Cellegummi S [mm]	Klassifikation
Geberit Silent dB 20	63-160	≥350	19	EI 120 U/U
Wavin SiTech+	32-125	CS	9-40	EI 120 U/U
Ostendorf Skolan Safe	58-160	≥350	19	EI 120 U/U
Aquatherm green pipe SDR 6 S	32	≥800	18-39,5	EI 120 U/C
	40-63		22-39,5	EI 120 U/C
	75-90		22,5-50	EI 120 U/C
	110		19	EI 120 U/C
Aquatherm green pipe SDR 7.4 S	32		18-39,5	EI 120 U/C
	40-63		22-39,5	EI 120 U/C
Aquatherm blue pipe SDR 9 MF RP	32		18-39,5	EI 120 U/C
	40-90		22-39,5	EI 120 U/C
	110-160		19	EI 120 U/C
Aquatherm blue pipe SDR 9 MF RP OT	32		18-39,5	EI 120 U/C
Aquatherm green pipe SDR 11 S	32		18-39,5	EI 120 U/C
	40-63		22-39,5	EI 120 U/C
	75-90		22,5-50	EI 120 U/C
	110-160		19	EI 120 U/C
Aquatherm blue pipe SDR 11 MF RP	40-90		22-39,5	EI 120 U/C
	110-160		19	EI 120 U/C
Aquatherm blue pipe SDR 17.6 MF RP	125-160	19	EI 120 U/C	

## Alupexrør med cellegummi

≥100 MM CROSS LAMINATED TIMBER (CLT)

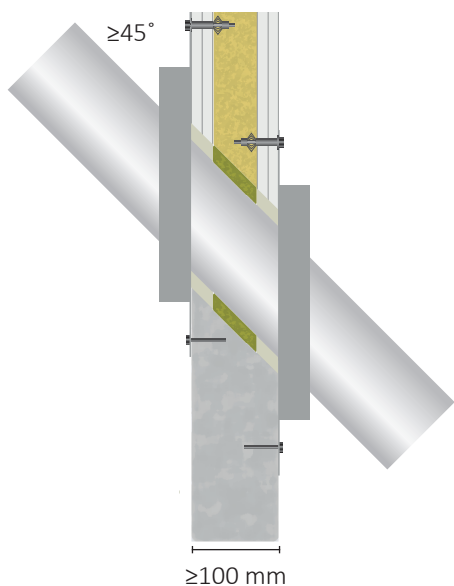


- Cellegummi iht. EN 14304 (B-s3, d0) LS.

Installation	Ø [mm]	Cellegummi L [mm]	Cellegummi S [mm]	Klassifikation
Geberit Mepla	16-20	≥800	17-21	EI 90 U/C
	20-26		17,5-21	EI 90 U/C
	26-32		18,5-21	EI 90 U/C
	32-40		19-20,5	EI 90 U/C
	40		20,5-21	EI 90 U/C
	40-50		21	EI 90 U/C
REHAU RAUTITAN stabil	16-20		17-21	EI 90 U/C
	20-25		17,5-21	EI 90 U/C
	25-32		18,5-21	EI 90 U/C
	32-40		20,5-21	EI 90 U/C
	40-50		21	EI 90 U/C
Viega Raxofix	16-20		17-21	EI 90 U/C
	20-25	17,5-21	EI 90 U/C	
	25-32	18,5-21	EI 90 U/C	
	32-40	20,5-21	EI 90 U/C	
	40-50	21	EI 90 U/C	

## Plastrør, vinklede

≥100 MM GIPSVÆGGE, SAMT VÆGGE I POREBETON, MURVÆRK OG BETON,  $\rho \geq 350 \text{ kg/m}^3$

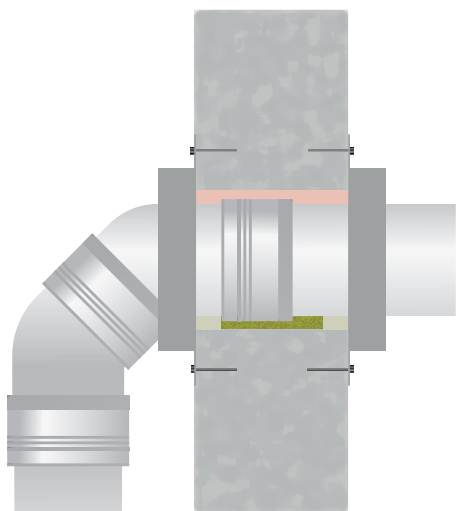


- Hvor der er angivet \* dækker løsningen anvendelse af PE lydisoleringsmætter ≤5 mm.

Installation	Rør (mm)	Godstykkelse (mm)	PE	Firefree 320 Brandbøsning	Klassifikation
PE-HD	Ø50	1,8-10		Ø110	EI 120 U/C
Geberit Silent PP	Ø50	2-3,1	x	Ø110	EI 90 U/C
GF Silenta Premium	Ø58	4	x	Ø140	EI 120 U/C
Geberit Silent PP	Ø75	2,6	x	Ø160	EI 90 U/C
GF Silenta Premium	Ø78	4,6-5,3	x	Ø160	EI 90 U/C
Geberit Silent PP	Ø90	3,1	x	Ø180	EI 90 U/C
GF Silenta Premium	Ø90	4,6-5,3	x	Ø180	EI 90 U/C
Geberit Silent PP	Ø110	3,6	x	Ø225	EI 120 U/C
PE-HD	Ø110	1,8-10		Ø225	EI 120 U/C
PVC-U	Ø110	1,8		Ø225	EI 120 U/C
GF Silenta Premium	Ø110	4,6-5,3	x	Ø225	EI 90 U/C

## Plastrør, 2x45° bøjninger med muffesamlinger

≥100 MM GIPSVÆGGE, SAMT VÆGGE I POREBETON, MURVÆRK OG BETON,  $\rho \geq 350 \text{ kg/m}^3$

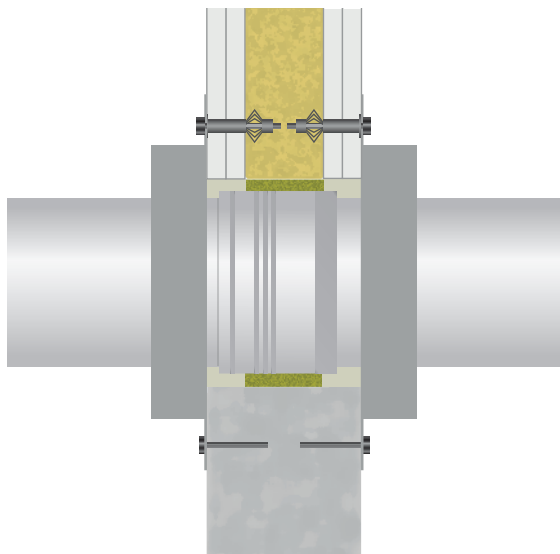


- Løsningen dækker anvendelse af PE lydisoleringsmætter ≤5 mm.

Installation	Ø [mm]	Klassifikation
Geberit Silent-PP	50-110	EI 120 U/C

## Plastrør med muffesamling i udsparring

≥100 MM GIPSVÆGGE, SAMT VÆGGE I POREBETON, MURVÆRK OG BETON,  $\rho \geq 350 \text{ kg/m}^3$

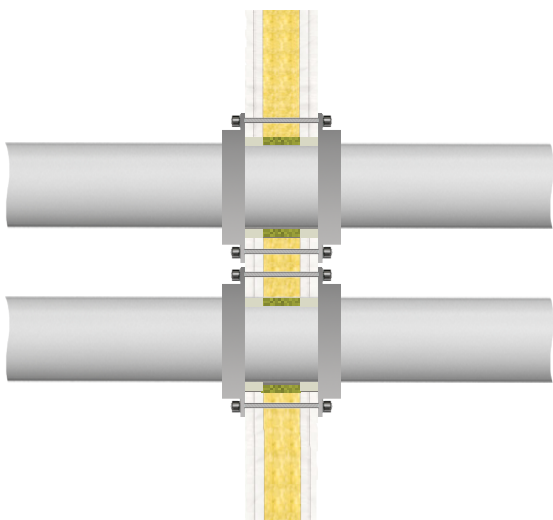


- Løsningen dækker anvendelse af PE lydisoleringsmåtter ≤5 mm.

Installation	Ø [mm]	Klassifikation
Geberit Silent-PP	50-110	EI 120 U/C
Geberit Silent-Pro	50-110	EI 120 U/U
Geberit Silent dB 20 m.svejsemuffe	56-135	EI 120 U/U
Wavin SiTech+	32-75	EI 120 U/C
	110	EI 120 U/U
Ostendorf Skolan Safe	58-135	EI 120 U/U
POLO-KAL 3S	110	EI 60 U/C
POLO-KAL NG	50-110	EI 120 U/U
POLO-KAL XS	50-110	EI 120 U/U
GF Silenta Premium	58-110	EI 120-U/U
coes Blue Power	50-90	EI 120 U/C
	110	EI 90 U/C

## Plastrør uden intern afstand

≥100 MM GIPSVÆGGE, SAMT VÆGGE I POREBETON, MURVÆRK OG BETON,  $\rho \geq 350 \text{ kg/m}^3$

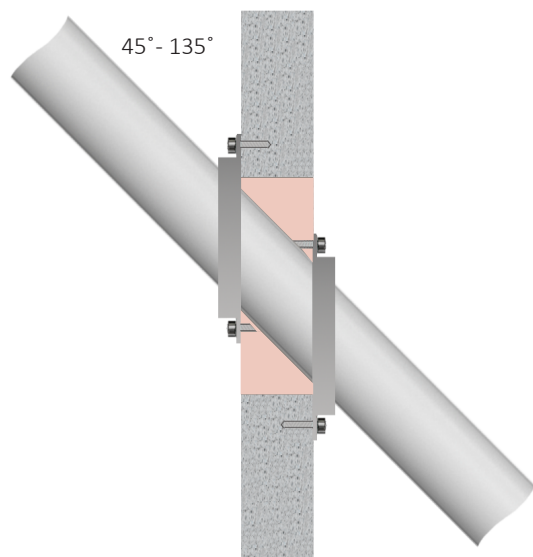


- Løsningen dækker anvendelse af PE lydisoleringsmåtter ≤5 mm.
- Løsningen dækker ved ingen afstand mellem gennemføringer.

Installation	Ø [mm]	Klassifikation
Geberit Silent-PP	125-160	EI 90 U/C
GF Silenta Premium	110-135	EI 120 U/U

## Plastrør, vinklede

≥100 MM VÆGGE I POREBETON, MURVÆRK OG BETON,  $\rho \geq 650 \text{ kg/m}^3$

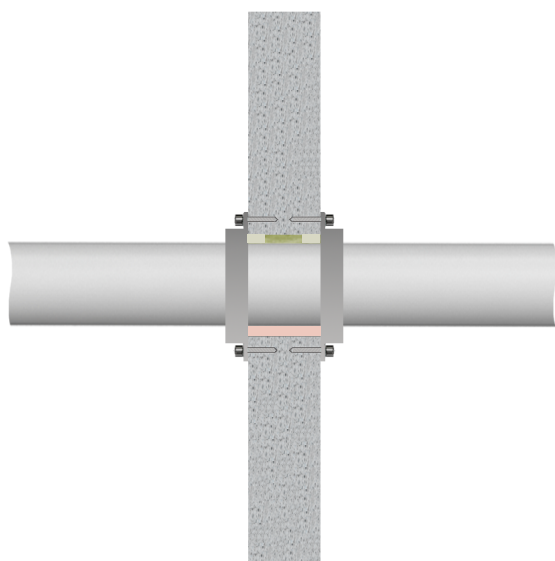


- Løsningen dækker anvendelse af PE lydisoleringsmåtter ≤5 mm.
- Udstøbning med FireFree 250 Brandmørtel ≤550 mm x 600 mm.

Installation	Rør (mm)	Godstykkelse (mm)	PE	Firefree 320 Brandbøsning	Klassifikation
POLO-KAL 3S	Ø75	3,8	x	Ø160	EI 120 U/C
POLO-KAL 3S	Ø125	5,3	x	Ø250	EI 120 U/C
POLO-KAL 3S	Ø125	5,3		Ø250	EI 120 U/C

## Plastrør

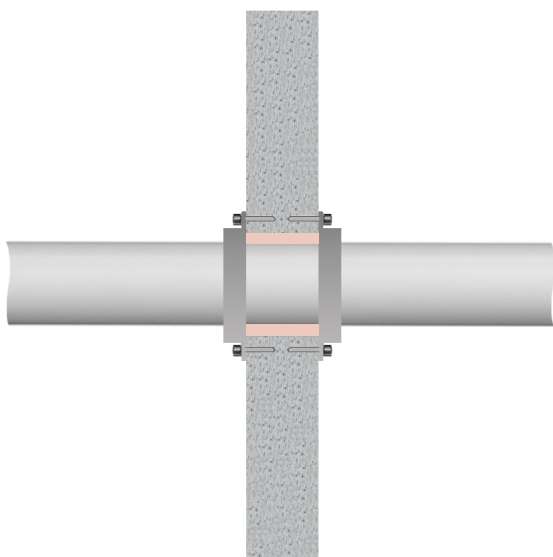
≥100 MM VÆGGE I POREBETON, MURVÆRK OG BETON,  $\rho \geq 650 \text{ kg/m}^3$



Installation	Ø [mm]	Godstykkelse [mm]	Klassifikation
PVC-U, PVC-C	180-200	4-9,6	EI 120 U/C
PE-HD, ABS, SAN+PVC	180-200	4,9-11,4	EI 120 U/C
PP, PP-H	180-200	4,9-18,2	EI 120 U/C

## Plastrør

≥240 MM VÆGGE I POREBETON, MURVÆRK OG BETON,  $\rho \geq 650 \text{ kg/m}^3$

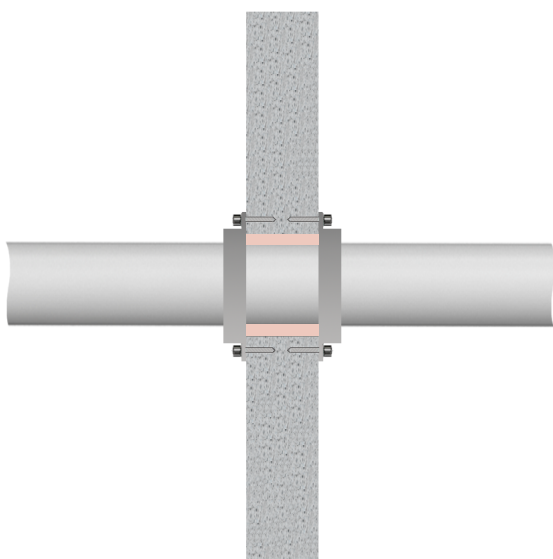


- Hvor der er angivet \* dækker løsningen anvendelse af PE lydisoleringsmætter ≤5 mm.

Installation	Ø [mm]	PE	Klassifikation
Aquatherm blue pipe SDR 9 MF RP	250-355	*	EI 120 U/C
Aquatherm green pipe SDR 11 S	250-315	*	EI 90 U/C
Aquatherm blue pipe SDR 11 MF RP	250	*	EI 120 U/C
	315-355	*	EI 90 U/C
Aquatherm blue pipe SDR 11 MF RP OT	250	*	EI 120 U/C
Aquatherm blue pipe SDR 17,6 MF RP	250	*	EI 120 U/C
	315-355	*	EI 45 U/C
GF Cool-Fit 4,0	160/250		EI 120 U/C
GF Cool-Fit 4,0F	160/250-225/315		EI 120 U/C

## Plastrør

≥300 MM VÆGGE I POREBETON, MURVÆRK OG BETON,  $\rho \geq 650 \text{ kg/m}^3$

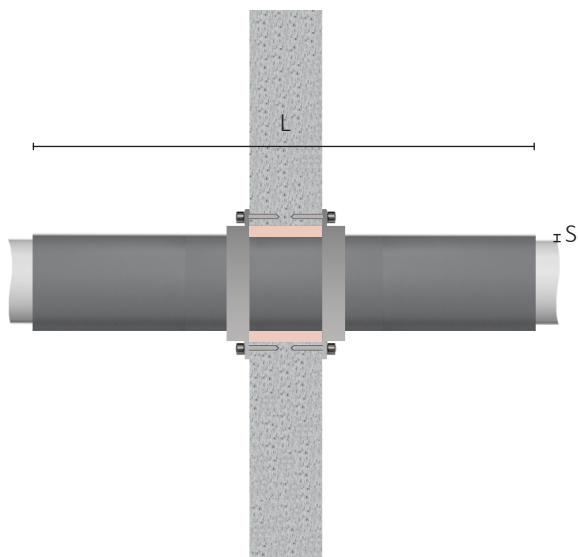


- Løsningen dækker anvendelse af PE lydisoleringsmætter ≤5 mm.

Installation	Ø [mm]	Godstykkelser [mm]	Klassifikation
PVC-U, PVC-C	225-400	5-11,7	EI 120 U/C
PE-HD, ABS, SAN+PVC	225-400	9,8-22,7	EI 120 U/C
GF Cool-Fit 4,0	225/315-355/500	-	EI 90 U/C

## Plastrør med cellegummi

≥240 MM VÆGGE I POREBETON, MURVÆRK OG BETON,  $\rho \geq 650 \text{ kg/m}^3$



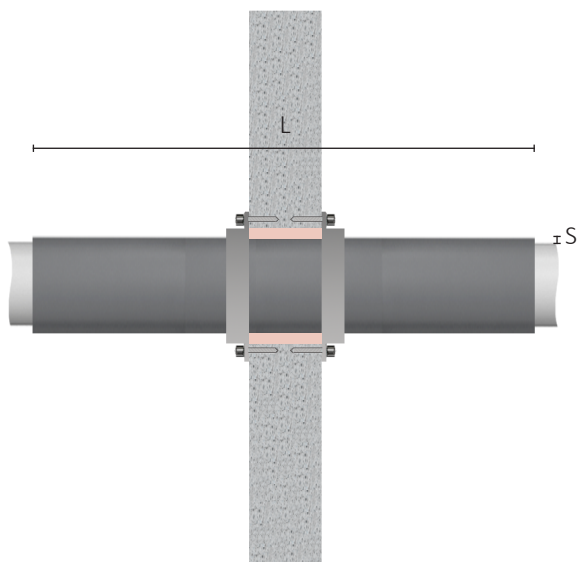
- Cellegummi iht. EN 14304 (B-s3, d0) LS.

Installation	Ø [mm]	Cellegummi L [mm]	Cellegummi S [mm]	Klassifikation
Aquatherm green pipe SDR 6 S	32	≥800	18-39,5	EI 120 U/C
	40-63	≥800	22-39,5	
	75	≥800	22-50	
	90	≥800	22,5-50	
	110	≥800	19	
	110	≥940	50	
Aquatherm green pipe SDR 7,4 S	32	≥800	18-39,5	EI 120 U/C
	40-63	≥800	22-39,5	
Aquatherm blue pipe SDR 9 MF RP	32	≥800	18-39,5	EI 120 U/C
	40-63	≥800	22-39,5	
	75	≥800	22-50	
	90	≥800	22,5-50	
	110	≥800	19	
	110	≥940	50	
	125	≥800	19	
	125	≥940	50	
	160	≥800	19	
	200	≥940	19	
Aquatherm green pipe SDR 11 S	32	≥800	18-39,5	EI 120 U/C
	40-63	≥800	22-39,5	
	75	≥800	22-50	
	90	≥800	22,5-50	
	110	≥800	19	
	110	≥940	50	
	125	≥800	19	
	125	≥940	50	
	160	≥800	19	
	200	≥940	19	

Installation	Ø [mm]	Cellegummi L [mm]	Cellegummi S [mm]	Klassifikation
Aquatherm blue pipe SDR 11 MF RP	40-63	≥800	22-39,5	EI 120 U/C
	75-90	≥800	22-50	
	110	≥800	19	
	110	≥940	50	
	125	≥800	19	
	125	≥940	50	
	160	≥800	19	
Aquatherm blue pipe SDR 17,6 MF RP	125	≥800	19	EI 120 U/C
	125	≥940	50	
	160	≥800	19	
	200	≥940	19	

## Plastrør med cellegummi

≥300 MM VÆGGE I POREBETON, MURVÆRK OG BETON,  $\rho \geq 650 \text{ kg/m}^3$

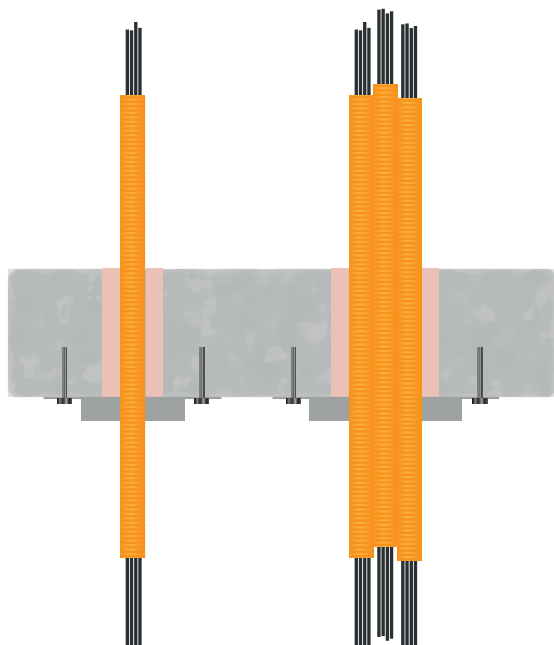


- Cellegummi iht. EN 14304 (B-s3, d0) LS.

Installation	Ø [mm]	Cellegummi L [mm]	Cellegummi S [mm]	Klassifikation
Aquatherm blue pipe SDR 11 MF RP	160	≥800	19	EI 120 U/C
	160	≥940	38	EI 120 U/C
	200	≥940	19-38	EI 90 U/C
	250	≥1000	19-38	EI 90 U/C
	315	≥1000	19-38	EI 90 U/C
	355	≥1000	19	EI 90 U/C
Aquatherm blue pipe SDR 17,6 MF RP	160	≥800	19	EI 120 U/C
	160	≥940	38	EI 120 U/C
	200	≥940	19-38	EI 120 U/C
	250	≥1000	19-38	EI 90 U/C
	315	≥1000	19-50	EI 120 U/C
	355	≥1000	19	EI 90 U/C

## Føringsrør for kabler i fleksible og faste plastrør

≥150 MM ETAGEADSKILLELSER I POREBETON ELLER BETON,  $\rho \geq 600 \text{ kg/m}^3$

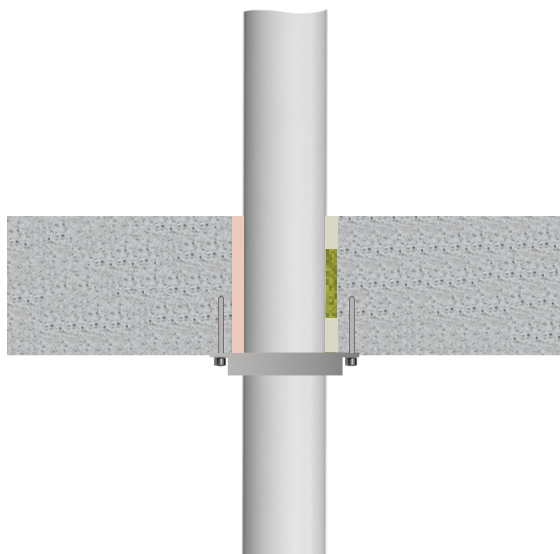


- Annularfugen udføres i FireFree Brandmørtel ≤15 mm.
- Alle bæringer i metal, skal udføres i et materiale med et smeltepunkt på  $\geq 1049^\circ$ .

Installation	Ø [mm]	FireFree 320 Brandbøsning	Klassifikation
FFKuS-EM-F Highspeed og korrugerede føringsrør uden installeret kabel Ø ≤21 mm	≤63	≤125	EI 120 C/C
Føringsrør, fast og fleksibel plast, m. el. u. kabler ≤21 mm og I bundter af maksimalt ≤125 mm	≤63	≤125	EI 120 C/C

## Plastrør

≥150 MM ETAGEADSKILLELSER I POREBETON ELLER BETON,  $\rho \geq 650 \text{ kg/m}^3$



- Hvor der er angivet \* dækker løsningen anvendelse af PE lydisoleringsmætter ≤5 mm.

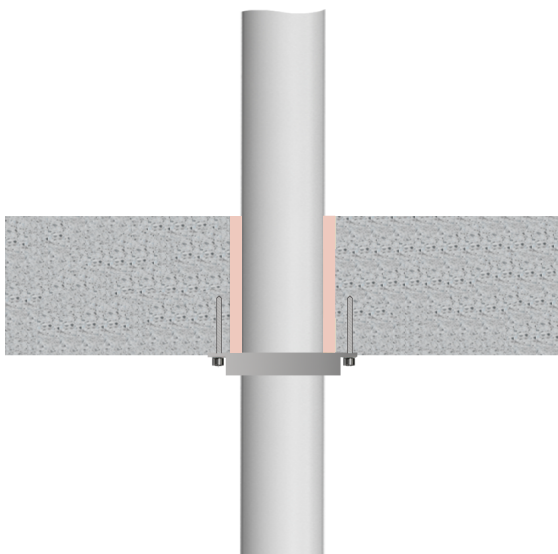
Installation	Ø [mm]	Godstykkelse [mm]	PE	Klassifikation
PVC-U, PVC-C	32-50	1,8-5,6	*	EI 120 U/U
	50-160	1,8-12,3	*	EI 90 U/U
	63-75	2,2-8,4	*	EI 120 U/C
	≤75	1,8	*	EI 120 U/U
	90-110	2,2-12,3	*	EI 120 U/C
	125-160	3,2-11,8		EI 120 U/C
	180-200	4-9,6		EI 120 U/C
PE-HD, ABS, SAN+PVC	32-50	1,8-4,6	*	EI 120 U/U
	50-125	1,8-14,6	*	EI 120 U/U
	63-75	2,7-6,9	*	EI 120 U/C
	90-110	2,7-10	*	EI 120 U/C
	125-160	4-14,6	*	EI 120 U/C
	125-160	4-14,6	*	EI 60 U/U
	160	4	*	EI 90 U/U
180-200	4,9-18,2		EI 120 U/C	
PP, PP-H	≤50	1,8-4,6		EI 120 U/U
	63-75	2,7-6,9		EI 120 U/C
	≤75	1,9-10		EI 90 U/U
	≤75	10		EI 120 U/U
	90-110	2,7-10		EI 120 U/C
	≤110	2,7-10		EI 90 U/U
	110	2,7		EI 120 U/U
	110	10		EI 120 U/U
	≤125	3,1-11,4		EI 90 U/U
	≤125	11,4		EI 120 U/U
	125-160	4-14,6		EI 120 U/C
	≤160	4-14,6		EI 120 U/U
	180-200	4,9-11,4		EI 120 U/C

# FIREFREE 320 BRANDBØSNING

Installation	Ø [mm]	Godstykkelse [mm]	PE	Klassifikation
Geberit Silent-PP	40-110		*	EI 90 U/C
	40-160		*	EI 60 U/U
	75-90		*	EI 120 U/U
	50-160		*	EI 120 U/C
Geberit Silent-Pro	50-160		*	EI 120 U/U
Geberit Silent dB 20	56-160		*	EI 120 U/U
POLO-KAL 3S	75-110		*	EI 90 U/C
POLO-KAL NG	40-160		*	EI 60 U/U
	90-160		*	EI 90 U/U
POLO-KAL XS	40-160		*	EI 60 U/U
	90-160		*	EI 90 U/U
GF Silenta Premium	58-160		*	EI 120 U/U
CONEL DRAIN	40-110		*	EI 60 U/U
	50-110		*	EI 120 U/C
	75-110		*	EI 90 U/U
Wavin SiTech	≤110		*	EI 120 U/C
Wavin SiTech+	32-75		*	EI 120 U/C
	32-160		*	EI 90 U/U
	58-110		*	EI 60 U/U
	50-160		*	EI 120 U/C
REHAU Raupiano Light	40-110		*	EI 60 U/U
	75-110		*	EI 90 U/U
REHAU Raupiano Plus	≤110		*	EI 120 U/C
	50		*	EI 120 U/U
Ostendorf Skolan dB	≤110		*	EI 120 U/C
Ostendorf Skolan Safe	58-200		*	EI 120 U/U
Valsir Triplus®	32-50		*	EI 90 U/U
Aquatherm green pipe SDR 6 S	32-110		*	EI 120 U/C
Aquatherm green pipe SDR 7.4 S	32-63		*	EI 120 U/C
Aquatherm blue pipe SDR 9 MF RP	32-20		*	EI 120 U/C
Aquatherm blue pipe SDR 9 MF RP OT	32-250		*	EI 120 U/C
Aquatherm green pipe SDR 11 S	32-160		*	EI 120 U/C
Aquatherm blue pipe SDR 11 MF RP	40-200		*	EI 120 U/C
Aquatherm blue pipe SDR 17.6 MF RP	125-200		*	EI 120 U/C
GF Cool-Fit 2.0 / 2.0F	32/75–110/160			EI 120 U/C
	140/200			EI 90 U/C
GF Cool-Fit 2.0 Push system	16-32			EI 120 U/C
GF Cool-Fit 4.0 Push system	25-32			EI 120 U/C
GF Cool-Fit 4.0	110/180/160/250			EI 90 U/C
	140/225			EI 90 U/C
	280/400-355/500			EI 120 U/C
GF Cool-Fit 4.0F	63/125			EI 120 U/C
	75/140-160/250			EI 90 U/C
	225/315			EI 120 U/C
Smelteslange PVC-Cu	≤60			EI 120 U/C
Smelteslange PUR-Cu	≤60			EI 120 U/C
Castan GREEN – PELLET NW 51	59			EI 120 U/U
Castan PVC/PU Klar-CA-PU	59			EI 120 U/U
Castan Sciroppo AS-M	59			EI 120 U/U
Castan CA-PU-51	59			EI 120 U/U
Castan Klar-CA-51	59			EI 120 U/U
Castan Sciroppo PU-AS	59			EI 120 U/U

## Plastrør

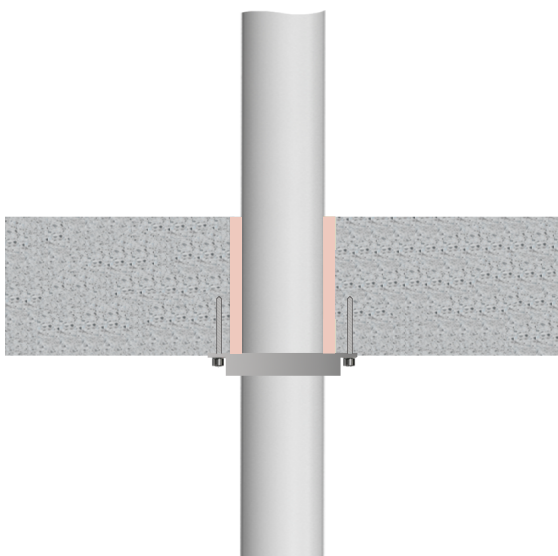
≥200 MM ETAGEADSKILLELSER I POREBETON ELLER BETON,  $\rho \geq 650 \text{ kg/m}^3$



Installation	Ø [mm]	Klassifikation
Aquatherm blue pipe SDR 9 MF RP	250-355	EI 120 U/C
Aquatherm green pipe SDR 11 S	250-315	EI 120 U/C
Aquatherm blue pipe SDR 17,6 MF RP	250	EI 120 U/C
	315	EI 45 U/C

## Plastrør

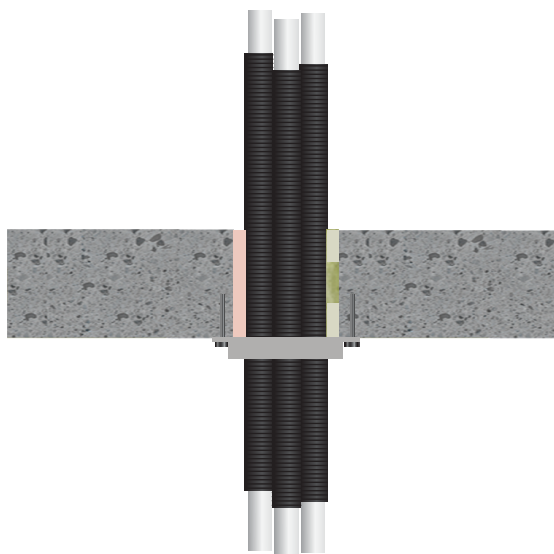
≥300 MM ETAGEADSKILLELSER I POREBETON ELLER BETON,  $\rho \geq 650 \text{ kg/m}^3$



Installation	Ø [mm]	Godstykkelse [mm]	Klassifikation
PVC-U, PVC-C	225-400	5-11,7	EI 120 U/C
PE-HD, ABS, SAN+PVC	225-400	9,8-22,7	EI 120 U/C
PP, PP-H	225-315	7,7-19,6	EI 90 U/C
	315	7,7	EI 120 U/C

## PeX-rør (RIR) med FireFree 320 Brandbøsning

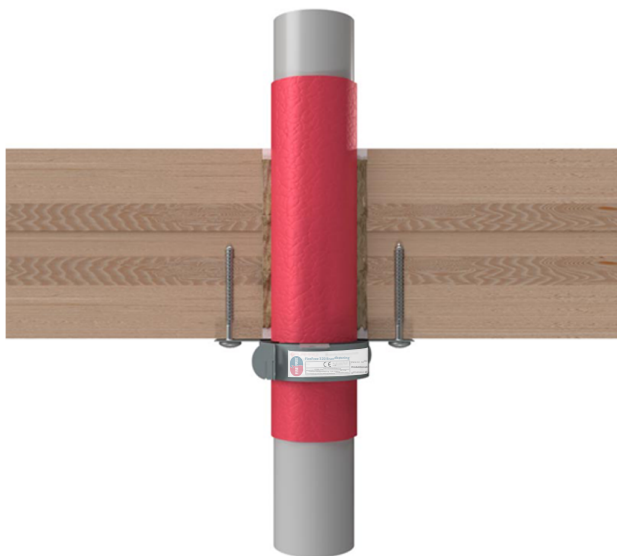
≥150 MM ETAGEADSKILLELSER I POREBETON ELLER BETON,  $\rho \geq 650 \text{ kg/m}^3$



Installation	Plasttype	Ø indre rør	Ø Tomrør	FireFree 320 Brandbøsning	Klassifikation
	Indre rør/Tomrør	[mm]	[mm]	Ø [mm]	
PeX-rør (RIR)	PeX-c/PE-H	15 (2,5)	25	32	EI 90
PeX-rør (RIR)	PeX-c/PE-H	18 (2,5)	28	32	
PeX-rør (RIR)	PeX-c/PE-H	22 (3,0)	34	32	
PeX-rør (RIR)	PeX-a/PE-H	28 (4,0)	42	40	
PeX-rør (RIR)	PeX-c/PE-H	32 (4,0)	42	40	
PeX-rør (RIR), i bundter af maksimalt 3 rør	PeX-c/PE-H	15 (2,5)	25	50	EI 60
PeX-rør (RIR), i bundter af maksimalt 3 rør	PeX-c/PE-H	22 (3,0)	34	63	

## Plastrør

≥140 MM CROSS LAMINATED TIMBER (CLT)

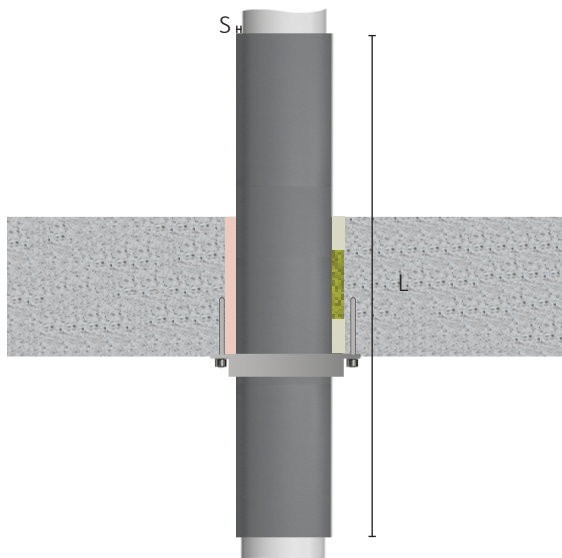


- Løsningen dækker anvendelse af PE lydisoleringsmætter ≤5 mm.

Installation	Ø [mm]	Godstykkelse [mm]	Klassifikation
PP, PP-H	32-50	1,8	EI 60 U/U
	50-75	1,8-1,9	EI 60 U/U
	75-90	1,9-2,2	EI 60 U/U
	90-110	2,2-2,7	EI 60 U/U
Geberit Silent-PP	32-110	-	EI 60 U/U
Geberit Silent-Pro	50-110		EI 60 U/U
Geberit Silent-db20	56-110		EI 60 U/U
POLO-KAL NG	50-110		EI 60 U/U
POLO-KAL XS	50-110		EI 60 U/U
REHAU RAUPIANO LIGHT	50-110		EI 60 U/U
CONEL DRAIN	50-110		EI 60 U/U
REHAU RAUPIANO PLUS	50-110		EI 60 U/U
Ostendorf Skolan	50-110		EI 60 U/U
Pipelife MASTER 3	50-110		EI 60 U/U

## Plastrør med cellegummi

≥150 MM ETAGEADSKILLELSER I POREBETON ELLER BETON,  $\rho \geq 650 \text{ kg/m}^3$

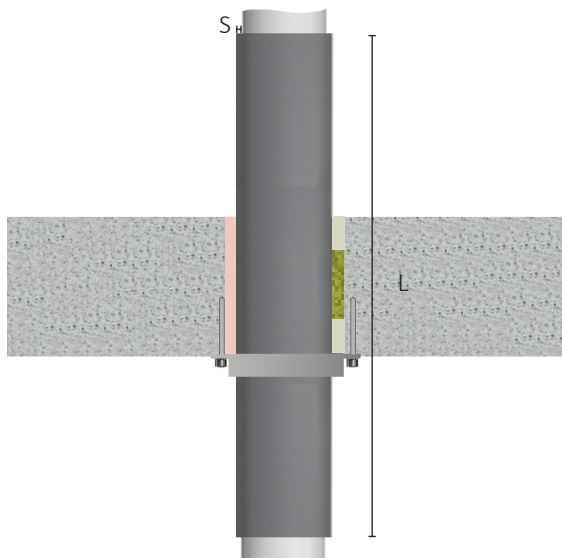


- Cellegummi iht. EN 14304 (B-s3, d0) CS/LS.

Installation	Ø [mm]	Cellegummi L [mm]	Cellegummi S [mm]	Klassifikation
Geberit Silent Pro	50-160	CS	9-25	EI 120 U/U
	50-160	≥350	19	EI 120 U/U
Geberit Silent PP	32-160	≥350	19	EI 120 U/U
Geberit Silent dB 20	56-135	≥350	19	EI 120 U/U
Wavin AS+	50-160	≥350	19	EI 120 U/U
Wavin SiTech+	50-160	CS	9-34	EI 120 U/C
Wavin SiTech+	32-160	≥350	19	EI 120 U/U
POLO-KAL NG	32-160	≥350	19	EI 120 U/U
POLO-KAL 3S	75-160	≥350	19	EI 120 U/U
Raupiano Plus	32-125	≥350	19	EI 120 U/U
	160	≥350	19	EI 60 U/U
Rausilento	32-160	≥350	19	EI 120 U/U
Raupiano light	32-160	≥350	19	EI 120 U/U
Conel Drain	32-160	≥350	19	EI 120 U/U
Ostendorf Skolan Safe	58-160	≥350	19	EI 120 U/U
GF Silenta Premium	58-135	≥350	19	EI 120 U/U
Valsir Black Fire	50-160	≥350	19	EI 120 U/U
Aquatherm green pipe SDR 6 S	32-63	≥850	22-39,5	EI 120 U/C
	75	≥850	22-50	EI 120 U/C
	90	≥850	22,5-50	EI 120 U/C
	110	≥850	22,5	EI 120 U/C
Aquatherm green pipe SDR 7.4 S	32-63	≥850	22-39,5	EI 120 U/C
Aquatherm blue pipe SDR 9 MF RP	32	≥800	22-39,5	EI 120 U/C
	32-63	≥850	22-39,5	EI 120 U/C
	75	≥850	22-39,5	EI 120 U/C
	90	≥850	22,5-39,5	EI 120 U/C
	110	≥850	22,5	EI 120 U/C
	125-160	≥850	19	EI 120 U/C
Aquatherm green pipe SDR 11 S	32-63	≥850	22-39,5	EI 120 U/C
Aquatherm blue pipe SDR 11 MF RP	40-63	≥850	22-39,5	EI 120 U/C
	75-90	≥850	22,5-50	EI 120 U/C
Aquatherm blue pipe SDR 17.6 MF RP	125-160	≥850	19	EI 120 U/C

## Plastrør med cellegummi

≥200 MM ETAGEADSKILLELSER I POREBETON ELLER BETON,  $\rho \geq 650 \text{ kg/m}^3$

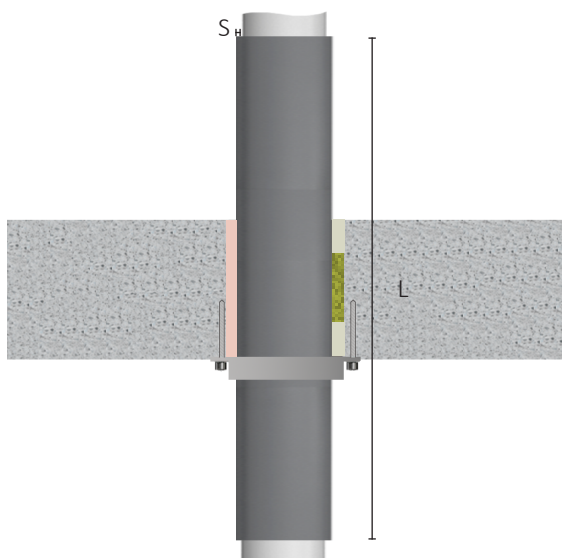


- Cellegummi iht. EN 14304 (B-s3, d0) LS.

Installation	Ø [mm]	Cellegummi L [mm]	Cellegummi S [mm]	Klassifikation
Aquatherm green pipe SDR 6 S	110	≥850	22,5	EI 120 U/C
Aquatherm blue pipe SDR 9 MF RP	110-125	≥850	19-50	EI 120 U/C
	160-200	≥850	19	EI 120 U/C
Aquatherm green pipe SDR 11 S	110-125	≥850	19-50	EI 120 U/C
	160-200	≥850	19	EI 120 U/C
Aquatherm blue pipe SDR 11 MF RP	110	≥850	22-39,5	EI 120 U/C
	125-200	≥850	19	EI 120 U/C
Aquatherm blue pipe SDR 17,6 MF RP	125	≥850	19-50	EI 120 U/C
	200	≥850	19	EI 120 U/C

## Plastrør med cellegummi

≥300 MM ETAGEADSKILLELSER I POREBETON ELLER BETON,  $\rho \geq 650 \text{ kg/m}^3$

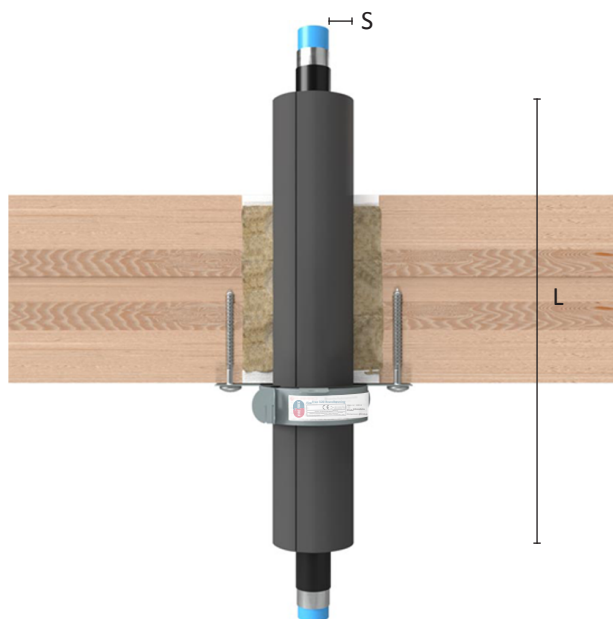


- Cellegummi iht. EN 14304 (B-s3, d0) LS.

Installation	Ø [mm]	Cellegummi L [mm]	Cellegummi S [mm]	Klassifikation
Aquatherm blue pipe SDR 9 MF RP	160-315	≥850	19-38	EI 120 U/C
	355	≥850	19	EI 120 U/C
Aquatherm green pipe SDR 11 S	160-250	≥850	19-38	EI 120 U/C
	315	≥850	19	EI 120 U/C
Aquatherm blue pipe SDR 11 MF RP	160-315	≥850	19-38	EI 120 U/C
	355	≥850	19	EI 120 U/C
Aquatherm blue pipe SDR 17,6 MF RP	160-315	≥850	19-38	EI 120 U/C
	355	≥850	19	EI 120 U/C

## Alupexrør med cellegummi

### 140 MM CROSS LAMINATED TIMBER (CLT)

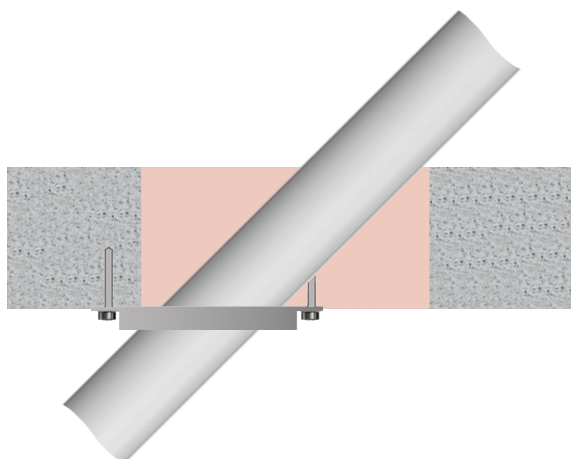


- Cellegummi iht. EN 14304 (B-s3, d0) LS.

Installation	Ø [mm]	Cellegummi L [mm]	Cellegummi S [mm]	Klassifikation
Geberit Mepla	16-20	≥800	16-21	EI 90 U/C
	20-26		17,5-21	EI 90 U/C
	26-32		18,5-21	EI 90 U/C
	32-40		19-20,5	EI 90 U/C
	40		20,5-21	EI 90 U/C
	40-50		21	EI 90 U/C
REHAU RAUTITAN stabil	16-20		17-21	EI 90 U/C
	20-25		17,5-21	EI 90 U/C
	25-32		18,5-21	EI 90 U/C
	32-40		20,5-21	EI 90 U/C
	40-50		21	EI 90 U/C
Viega Raxofix	16-20		17-21	EI 90 U/C
	20-25		17,5-21	EI 90 U/C
	25-32		18,5-21	EI 90 U/C
	32-40		20,5-21	EI 90 U/C
	40-50		21	EI 90 U/C

## Plastrør, vinklede

≥150 MM ETAGEADSKILLELSER I POREBETON ELLER BETON,  $\rho \geq 650 \text{ kg/m}^3$

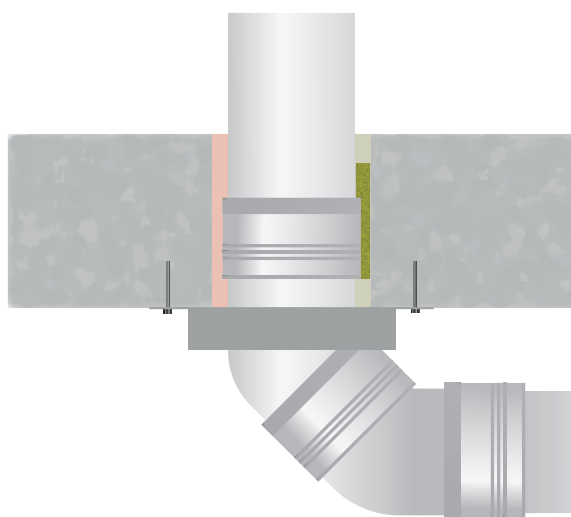


- Løsningen dækker anvendelse af PE lydisoleringsmætter ≤5 mm.
- Udstøbning med FireFree 250 Brandmørtel ≤1200 mm x 1000 mm.

Installation	Rør (mm)	Godstykkelser (mm)	PE	Firefree 320 Brandbøsning	Klassifikation
PE-HD	Ø50	4,6-10	x	Ø110	EI 120-U/C
Geberit Silent PP	Ø50	1,8-3,4	x	Ø110	EI 120-U/C
POLO-KAL 3S	Ø75	3,8-4,8	x	Ø160	EI 90 U/C
Geberit Silent PP	Ø75	1,8-3,4	x	Ø160	EI 120-U/C
Geberit Silent PP	Ø90	1,8-3,4	x	Ø180	EI 120-U/C
POLO-KAL 3S	Ø90	3,8-4,8	x	Ø180	EI 90 U/C
Geberit Silent PP	Ø110	1,8-3,4	x	Ø225	EI 120-U/C
PE-HD	Ø110	4,6-10	x	Ø225	EI 120-U/C
PVC-U	Ø110	8,2	x	Ø225	EI 120 U/C
POLO-KAL 3S	Ø110	3,8-4,8	x	Ø225	EI 90 U/C
POLO-KAL 3S	Ø125	5,3	x	Ø250	EI 120 U/C
POLO-KAL 3S	Ø125	5,3		Ø250	EI 90 U/C

## Plastrør, 2x45° bøjninger med muffesamlinger

≥150 MM ETAGEADSKILLELSER I POREBETON ELLER BETON,  $\rho \geq 650 \text{ kg/m}^3$

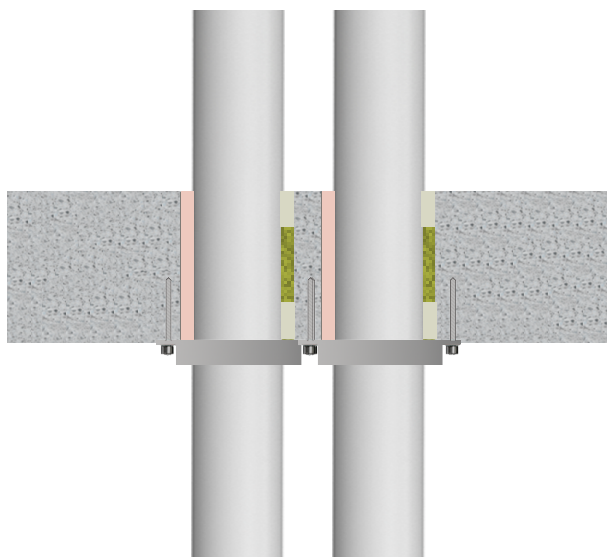


- Løsningen dækker anvendelse af PE lydisoleringsmætter ≤5 mm.

Installation	Ø [mm]	Klassifikation
Geberit Silent-PP	50-110	EI 120 U/C
Geberit Silent-Pro	50-110	EI 120 U/U
Geberit Silent dB 20	56-160	EI 120 U/U
Wavin SiTech+	50-125	EI 120 U/C
Ostendorf Skolan Safe	58-135	EI 120 U/U
POLO-KAL 3S	125	EI 120 U/C
CONEL DRAIN	50-110	EI 120 U/C

## Plastrør uden intern afstand

≥150 MM ETAGEADSKILLELSER I POREBETON ELLER BETON,  $\rho \geq 650 \text{ kg/m}^3$

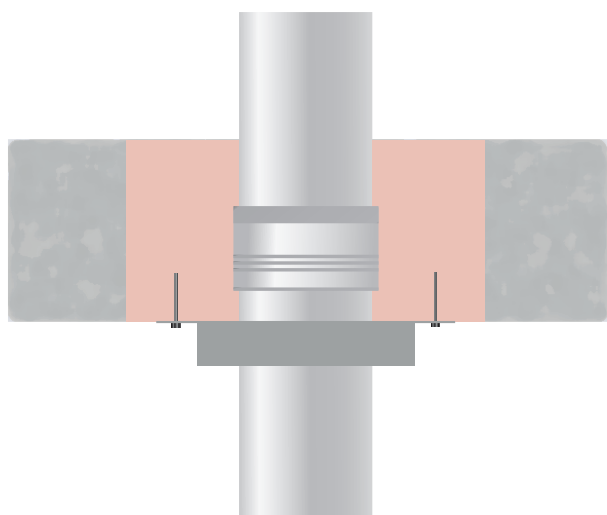


- Løsningen dækker anvendelse af PE lydisoleringsmætter ≤5 mm.

Installation	Ø [mm]	Klassifikation
Geberit Silent-PP	125-160	EI 120 U/C
GF Silenta Premium	110-135	EI 120 U/U

## Plastrør med muffesamling i udsparring

≥150 MM ETAGEADSKILLELSER I POREBETON ELLER BETON,  $\rho \geq 650 \text{ kg/m}^3$

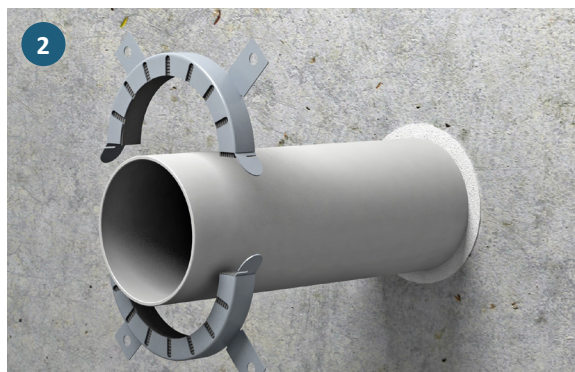


- Løsningen dækker anvendelse af PE lydisoleringsmætter ≤5 mm.
- Løsningen dækker FireFree 320 Brandbøsning indstøbt med FireFree 250 Brandmørtel i gulv.

Installation	Ø [mm]	Godstykkelser [mm]	Klassifikation
PE-HD, ABS, SAN+PVC	50	1,8-4,6	EI 120 U/C
	110	2,7-10	EI 120 U/C
Geberit Silent-PP	50-110		EI 120 U/C
Geberit Silent-Pro	50-90		EI 120 U/U
Geberit Silent dB 20 m. svejsemuffe	56-90		EI 120 U/U
Ostendorf Skolan Safe	58-160		EI 120 U/U
POLO-KAL 3S	75-100		EI 90 U/C
POLO-KAL XS	50-110		EI 120 U/U
GF Silenta Premium	58-110		EI 120 U/U
CONEL DRAIN	50-110		EI 120 U/C

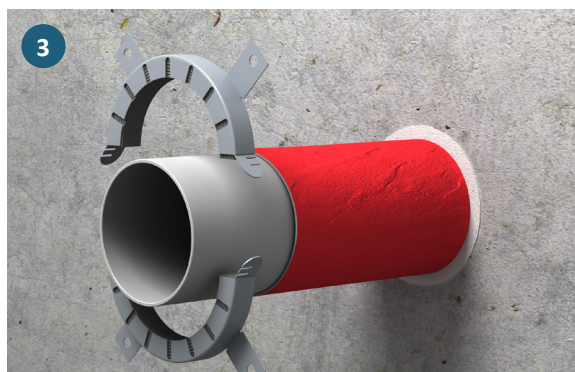


Udfyld annularfugen med bagstop og tætningsmateriale i henhold til skema for annularfuger.

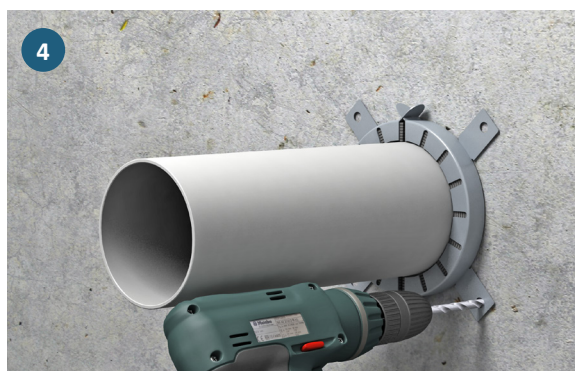


FireFree 320 Brandbøsning monteres på undersiden af etageadskillelsen eller på begge sider af væggen.

Anvend altid FireFree 320 Brandbøsning i størrelse tilsvarende installationen.



Brandbøsningen har et dobbelt slid system, der kan danne to størrelser åbningsdiametre. Hvor der anvendes PE lydisoleringsmåtter og er placeret muffesamlinger, kan de yderste slidser anvendes, hvorved en større åbningsdiameter dannes. Bring enderne sammen og klem slidserne til de opnår fuldt indgreb.



Fastgør bøsningen med passende gevindstænger eller skruer. Brug alle tilgængelige fastgørelsesøjer.

**Scandi Supply a/s Telefon 76 24 48 00**

5 ændring eller reparation kontakt installatøren

<input type="checkbox"/>	FireFree 701 Brandpakning	<input type="checkbox"/>	EI 30
<input checked="" type="checkbox"/>	FireFree 320 Brandbøsning	<input checked="" type="checkbox"/>	EI 60
<input type="checkbox"/>	FireFree 625 Brandbandage	<input type="checkbox"/>	EI 90
<input type="checkbox"/>	FireFree 250 Brandmørtel	<input type="checkbox"/>	EI 120
		<input type="checkbox"/>	EI 180
		<input type="checkbox"/>	EI 240

**Installatør:**  
Anders Andersen  
Bynavngade 123  
Tlf.: +45 12 34 56 78

**Klassifikation**

**CE**

12200 - FireFree 701 Brandpakning  
12300 - FireFree 320 Brandbøsning  
12200 - FireFree 625 Brandbandage  
12500 - FireFree 250 Brandmørtel

Lukning nr.:	Dato:	Montør:
--------------	-------	---------

Vi anbefaler at der som led i arbejdet med dokumentation af det udførte arbejde og kvalitetssikring, opsættes CE-Etiket.

## STØRRELSSESKEMA

I denne tabel angives størrelser og specifikationer for FireFree 320 Brandbøsning. Specifikationerne kan anvendes i forbindelse med projektering og hultagning og anviser de konkrete specifikationer i relation til produkternes handelsmål.

Handelsmål Ø [mm]	Indre Ø [mm]	Ydre Ø [mm]	Højde [mm]	Fastgørelsesøjer		
				Antal	Størrelse (LxB)	Åbning (Ø)
32	36-40	50-54	26	2	38x24	6 mm
40	44-48	58-62	26	2		
50	54-57	68-71	26	2		
63	67-70	94-97	26	4		
75	79-83	106-110	26	4		
90	94-100	132-138	27	4	38x26	8 mm
110	114-120	155-161	27	4		
125	129-135	172-178	40	4		
140	144-152	200-206	40	6		
160	164-169	220-225	40	6		
180	184	264	40	8	28x28	
200	204	284	40	8		
225	239	328	52	10	30x18	
250	264	353	52	10		
280	289	378	52	12		
315	328	417	52	12		
355	370	459	52	12		
400	415	504	52	12		
450	465	554	52	14		
500	515	604	52	14		