



Installations VEJLEDNING

FireFree 602 Brandplade



GENEREL PRODUKTINFORMATION

FireFree 602 Brandplader anvendes til brandlukninger i flere typer af brandklassificerede vægge- og dækkonstruktioner, hvor disse bliver brudt af en eller flere installationer. Brandpladen består af stenuld og hvor overfladen, på begge sider er forseglet med en ablativ coating ≥ 1 mm tft. (tørfilmstykkelser).


FireFree 602 Brandplade er coatet på begge sider og kan anvendes med én brandplade i en udsparring. FireFree 602 Brandpladerne, kan også udgøre en brandlukning uden installationer. Hvor der gennemføres installationer i udsparringen, kan brandpladernes areal, maksimalt udfyldes indtil $\leq 60\%$ af udsparringen.

Highlights

- Gode fugtresistente egenskaber.
- Tåler store udsving i temperaturer.
- Er resistent overfor UV såvel som flere typer olie og kemikalier.
- FireFree 602 Brandplader, samt FireFree 101 Brandfuge og FireFree 101 Brandfiller kan overmales med de fleste emulsion- eller alkydmalinger.
- FireFree 101 Brandfuge og FireFree 101 Brandfiller forbliver fleksibel også efter den er hærdet op.

TEKNISKE DATA

Luftlydisolation	
Konfiguration	($R_w(C_{100-5000}; C_{tr,100-5000})$)
1x60 mm FireFree 602 Brandplade	26 (-2;-5) dB

 25 0761
12000- FireFree Brandlukningssystem
FireFree 602 Brandplade EAD 350454-00-1104 Fire stopping and fire sealing products. Penetration seals.
Se ETA-25/0503 for relevante karakteristika
Scandi Supply A/S Energivej 2, 5492 Vissenbjerg Tel.: +45 7624 4800 · E-mail: info@scandisupply.dk

Denne installationsvejledning er baseret på produktets Europæiske tekniske vurdering (ETA), der er udstedt i overensstemmelse med forordning (EU) nr. 305/2011 på grundlag af produktets Europæiske vurderingsdokument EAD 350454-00-1104.

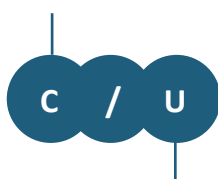
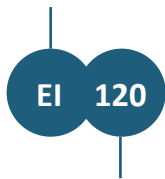
Tekniske specifikationer	
Produktet	Klar til brug - forbehandlet plade
Pladestørrelse	1000x600x60 mm
Densitet, stenuldsplade	150 kg/m ³
Smeltepunkt, stenuldsplade	≥ 1000 °C
Reaktion på brand, stenuldsplade	A1 : EN 13501-1
Coating, tft (tørfilmstykkelser)	≥ 1 mm
Densitet, coating	1,34- 1,48 kg/m ³
Reaktion på brand, coating	E : EN 13501-1
Klæbefri	4 timer*
Skinddannelse	8 timer*
Gennemhærdet	4 dage*
Fleksibilitet	≥ 5 mm lht. EN ISO 1519
Kompatibilitet	Kan anvendes sammen med de fleste materialer. Coatingen på pladerne kan overmales med de fleste alkydmalinger
Funktionstemperatur	+71 °C til -40 °C
Påførelstemperatur	+5 °C til +30 °C og med en relativ luftfugtighed under 85%
Robusthed	Klasse X
Farve	Hvid
*FireFree 101 Brandfuge og Brandfiller	

SÅDAN LÆSES KLASSIFIKATIONEN

E = Integritet, lukningens evne til at forhindre spredning af varm røg og flammer.

I = Isolering, lukningens evne til at forhindre spredning af varme.

Første C eller U angiver gennemføringens konfiguration på den eksponerede side.



120 angiver brandmodstandsevnen i minutter typisk angivet til 30, 60, eller 120 minutter.

Andet C eller U angiver gennemføringens konfiguration på den ueksponerede side.

Som EN 1366-3 standarden foreskriver er det vigtigt at sikre sig, at gennemføringen er testet under relevante forhold og betingelser.

Capped betyder at røret er ubrudt.

Uncapped betyder at røret er brudt.

Testbetingelser	Eksponeret side	Ueksponeret side
U/U	Uncapped	Uncapped
C/U	Capped	Uncapped
U/C	Uncapped	Capped
C/C	Capped	Capped

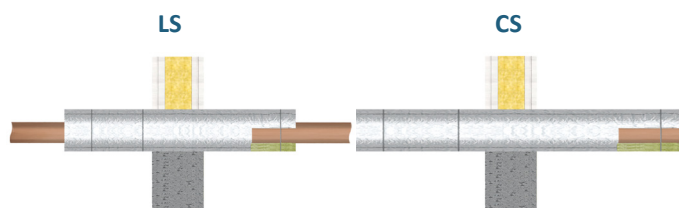
Kobber og stålør		Test			
		U/U	C/U	U/C	C/C
Dækket af:	U/U	Ja			
	C/U	Ja	Ja	Ja	
	U/C	Ja		Ja	
	C/C	Ja	Ja	Ja	Ja

Plastrør		Test			
		U/U	C/U	U/C	C/C
Dækket af:	U/U	Ja			
	C/U	Ja	Ja		
	U/C	Ja	Ja	Ja	
	C/C	Ja	Ja	Ja	Ja

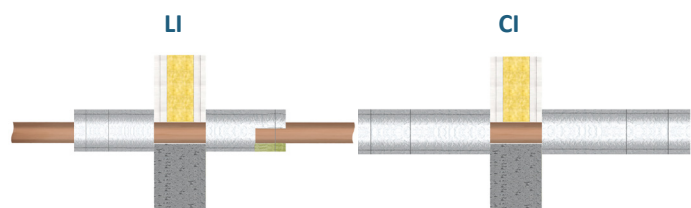
Plastrør og andre brandbare rør			
Eksempler på anvendelse:		Eksponeret side	Ikke eksponeret side
Gas, varmtvands- og drikkevandsrør		Uncapped	Capped
Spildevandsledning med vandlås		Uncapped	Capped
Tagafvandingsystem		Uncapped	Uncapped
Faldstamme	Ventileret	Uncapped	Uncapped
	Uventileret	Uncapped	Capped

Ubrandbare - Stålrør			
Eksempler på anvendelse		Eksponeret side	Ikke eksponeret side
Affaldsskakte		Uncapped	Capped
Fastgjort uden brandbestandigt ophæng		Uncapped	Capped
Fastgjort med brandbestandigt ophæng		Capped	Uncapped

Isoleringskonfiguration



Løsninger angivet med LS kan anvendes for isoleringskonfiguration CS.



Løsninger angivet med LI kan anvendes for isoleringskonfiguration CI.

For alle nedenfor oplyste konstruktioner, gælder at de skal være klassificeret i henhold til EN 13501-2 for den krævede brandmodstandsevne.

Gipsvægge og vægge i porebeton, murværk og beton

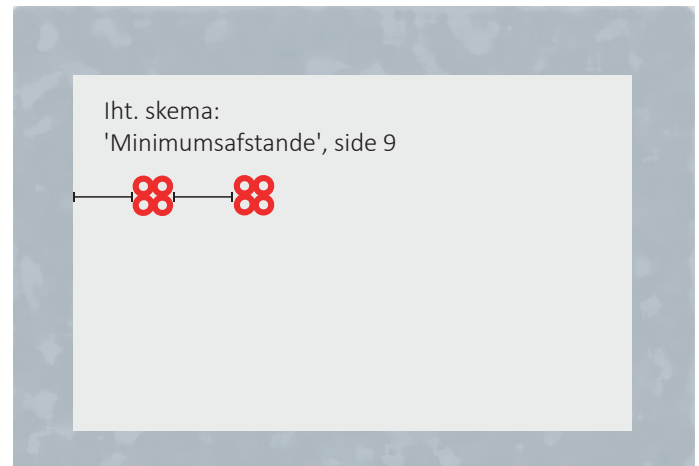
Løsninger angivet for ≥ 100 mm gipsvæg, er dokumenteret i en vægkonstruktion bestående af to lag 12,5 mm gipsplader på hver side af et stålskelet. For skeletkonstruktioner udført med stålskelet, kræves ikke isolering i væggen, men der kan altid tilføjes isolering i væggen (minimum A2-s1,d0). Hvor der er krav om rørisolering, skal disse krav følges.

Løsninger angivet for gipsvæg, kan ligeledes anvendes for gipsvægge udført med træskelet (D-s2,d2). Alle gennemføringer placeres minimum 100 mm fra træskelettet. Væggen udfyldes med isolering minimum A2-s1,d0, i en bredde af ≥ 100 mm omkring gennemføringen. Alle installationer placeres iht. skema for minimumsafstande.

For begge typer gipsvægskonstruktioner gælder at udsparringen beklædes med et lag 12,5 mm gips, tilsvarende til væggenes tykkelse.

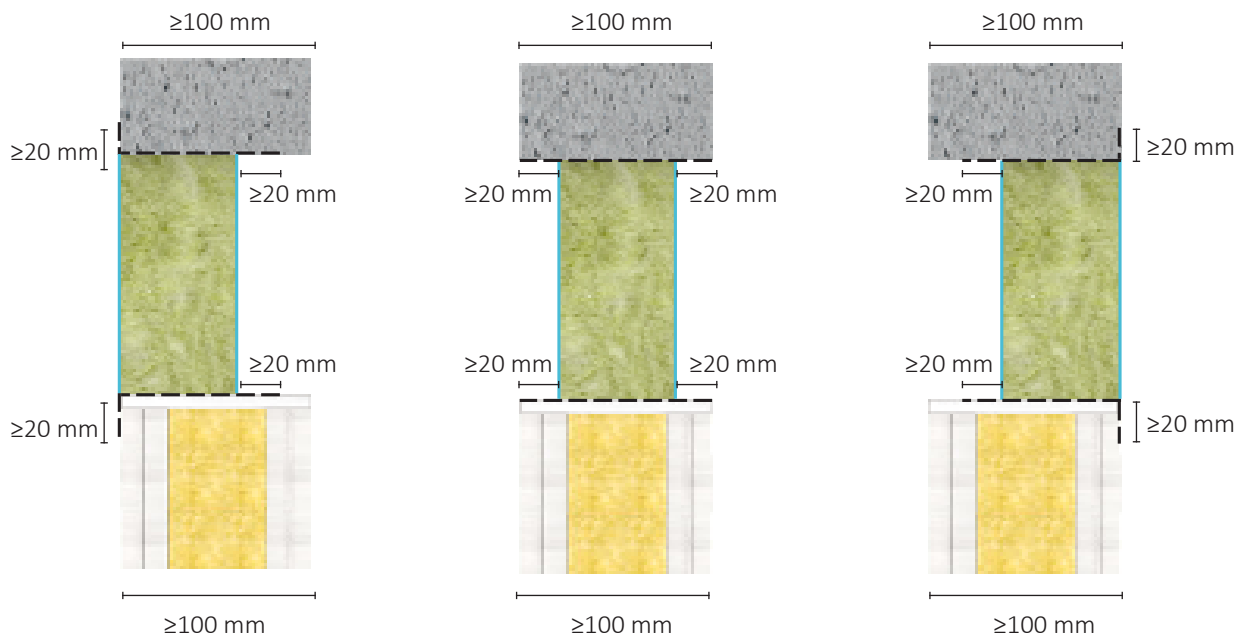
Bemærk at: Hvis en eller flere vægstolper brydes, skal væggen forstærkes med vandrette poster.

Indbygningsprincip for ≥ 100 mm gipsvægge, samt vægge af porebeton, murværk og beton $\rho \geq 350$ kg/m³, hvor FireFree 602 Brandplader kan indbygges med følgende variationer. Løsningerne er begrænset for et maksimalt åbningsareal af 2000x1224 mm **klassificeret \leq EI 90**.



Løsninger angivet for ≥ 100 mm gipsvægge, kan ligeledes anvendes for:

- Vægge i porebeton, murværk og beton ≥ 100 mm, samt en densitet ≥ 350 kg/m³.



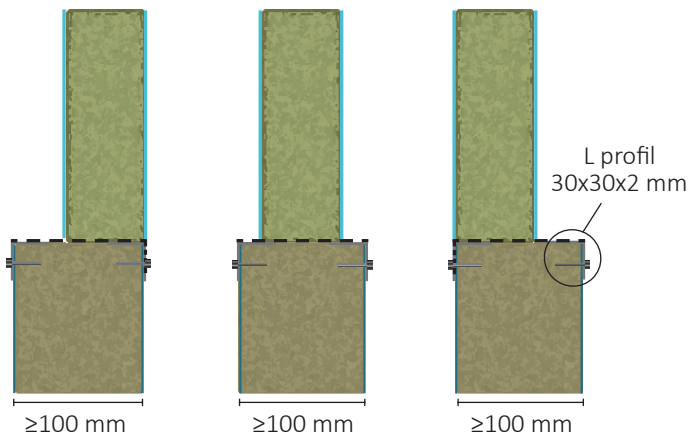
----- FireFree 101 Brandfiller ≥ 1 mm tft.

— Færdigbehandlet overflade, 1 mm tft.

Sandwich vægpanelementer med kerne af stenuld

Indbygningsprincip for ≥ 100 mm sandwich vægpanelementer af stenuld, hvor FireFree 602 Brandplader kan indbygges med følgende variationer.

Alle løsninger angivet i denne installationsvejledning for ≥ 100 mm gipsvægge, samt vægge af porebeton, murværk og beton ≥ 350 kg/m³, kan anvendes tilsvarende for udsparinger i ≥ 100 mm sandwich vægpanelementer af stenuld. med et maksimalt åbningsareal 1000x1000 mm og vil være **klassificeret ≤EI 60**.



----- FireFree 101 Brandfiller ≥ 1 mm tft.

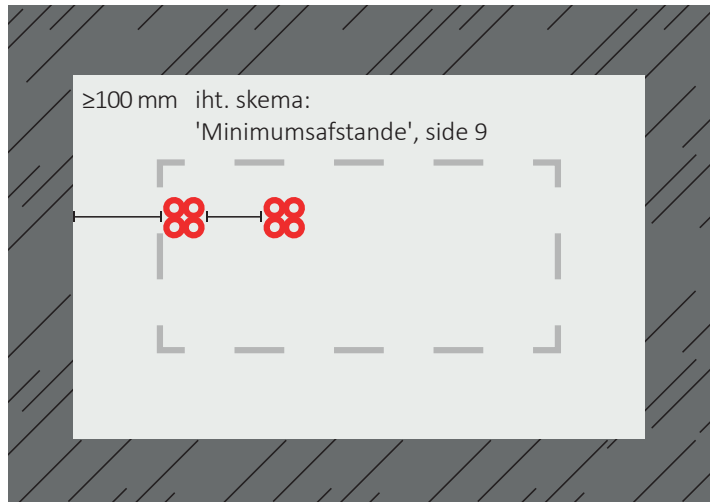
— Færdigbehandlet overflade, 1 mm tft.

┌ L profiler 30x30x2 mm, monteret med selvskærende skruer $\geq 6,3 \times \geq 27$ mm pr. ≤ 150 mm

Løsningen er konkret prøvet i produktet PAROC AST- S. Løsningerne vil kunne anvendes i andre typer sandwich vægpanelementer med en kerne af stenuld og tilsvarende, eller bedre materialeparametre.

- Tykkelse ≥ 100 mm
- Stålblader tykkelse $\geq 0,6$ mm udvendig og $\geq 0,5$ mm indvendig (275 g/m²)
- Densitet ($\geq 18,19$ kg/m² for 100 mm element)
- Reaktion på brand, minimum A2-s1, d0, inkl. klæbemiddel.

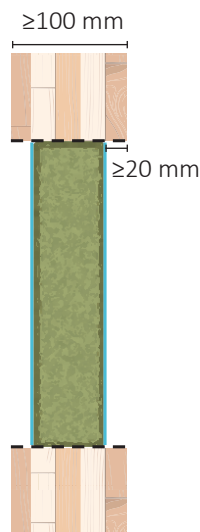
Alle installationer placeres minimum 100 mm fra kant af FireFree 602 Brandpladen.



Vægge af Cross Laminated Timber - CLT

Indbygningsprincip for vægge i ≥ 100 mm Cross Laminated Timber (CLT), hvor FireFree 602 Brandplader kan indbygges med følgende variationer.

Løsninger i denne installationsvejledning angivet for ≥ 100 mm Cross Laminated Timber- CLT, er prøvet i en EI 60 opbygning af 5 lag, 20/20/20/20/20 mm.



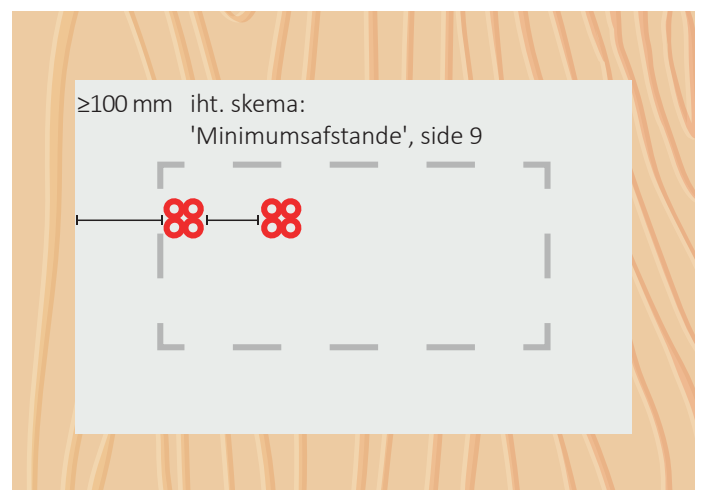
----- FireFree 101 Brandfiller ≥ 1 mm tft.

— Færdigbehandlet overflade, 1 mm tft.

Løsningerne kan anvendes i CLT med tilsvarende dimensioner, samt med en styrke af hvert enkelt lag i henhold til EN 338 og med en forbrændingsgrad (*m*) iht. EN 1995-2

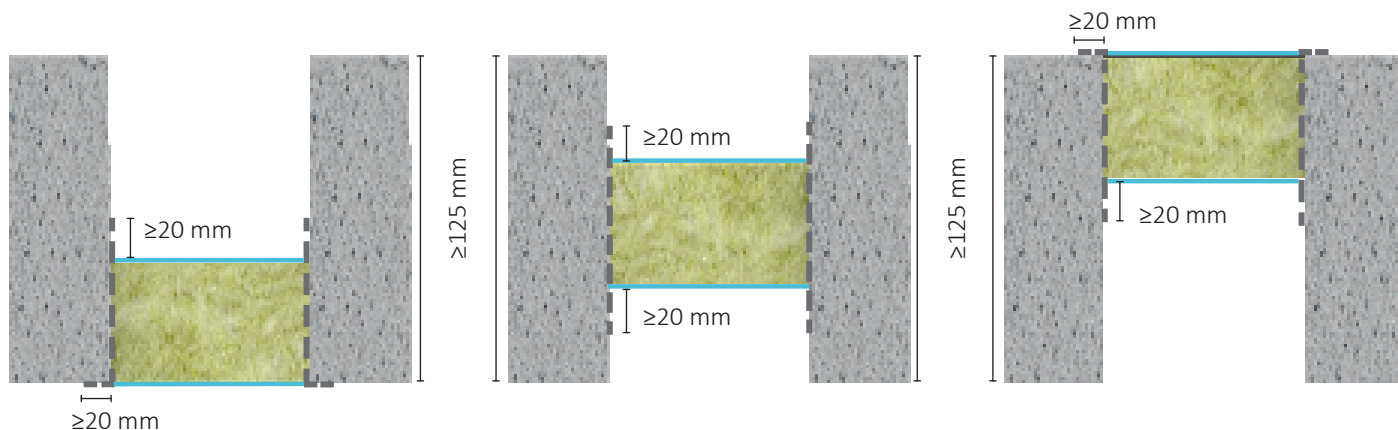
Alle løsninger angivet i denne installationsvejledning for ≥ 100 mm gipsvægge, samt vægge af porebeton, murværk og beton ≥ 350 kg/m³, kan anvendes tilsvarende for udsparinger i ≥ 100 mm CLT vægelementer, med et maksimalt åbningsareal 800x600 mm og vil være **klassificeret ≤EI 60**.

Alle installationer placeres minimum 100 mm fra kant af FireFree 602 Brandpladen.



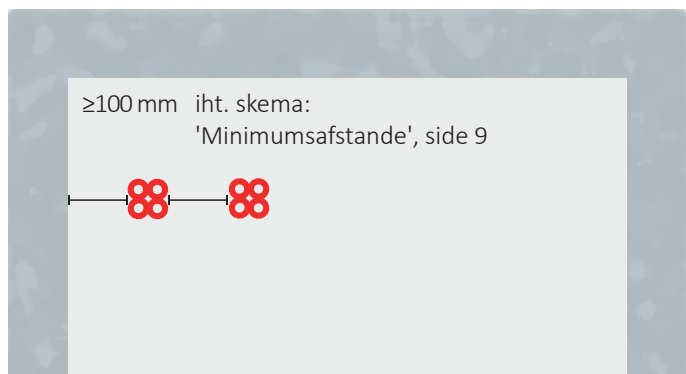
Etageadskillelser i porebeton eller beton

Indbygningsprincip for etageadskillelser i porebeton eller beton ≥ 125 mm, samt densitet ≥ 550 kg/m³, hvor FireFree 602 Brandplader kan indbygges med følgende variationer.



Løsningen er for disse tilfælde begrænset med et maksimalt åbningsareal 10000x1000 mm og vil være **klassificeret ≤EI 90**.

- FireFree 101 Brandfiller ≥ 1 mm tft.
- Færdigbehandlet overflade, 1 mm tft.



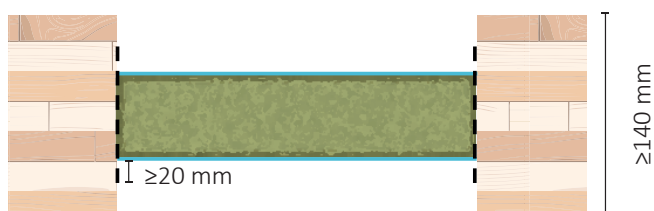
Etagedæk af Cross Laminated Timber - CLT

Indbygningsprincip for etageadskillelser i ≥ 140 mm Cross Laminated Timber (CLT), hvor FireFree 602 Brandplader kan indbygges med følgende variationer.

Løsninger i denne installationsvejledning angivet for ≥ 140 mm Cross Laminated Timber- CLT, er prøvet i en EI 90 opbygning af 5 lag 40/20/20/20/40 mm.

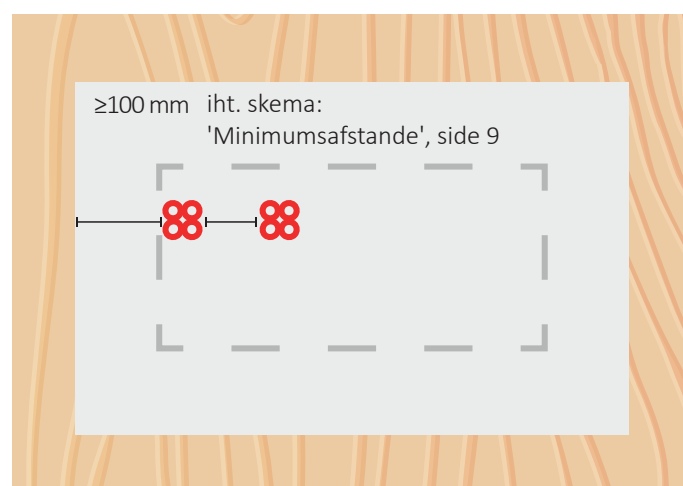
Løsningerne kan anvendes i CLT med tilsvarende dimensioner, samt med en styrke af hvert enkelt lag i henhold til EN 338 og med en forbrændingsgrad (*m*) iht. EN 1995-2.

- FireFree 101 Brandfiller ≥ 1 mm tft.
- Færdigbehandlet overflade, 1 mm tft.



Alle løsninger angivet i denne installationsvejledning, for etageadskillelser i porebeton eller beton ≥ 125 mm kan anvendes tilsvarende for udsparringer i ≥ 140 mm CLT dækkonstruktioner, med et maksimalt åbningsareal 800x600 mm og vil være **klassificeret ≤EI 60**.

Alle installationer placeres minimum 100 mm fra kant af FireFree 602 Brandpladen.



OPHÆNG OG BÆRINGER

I nedenstående skema angives minimumsafstande for placering af første ophæng eller bæring, til den brandadskillende bygningsdel der gennemføres.

- Ved gennemføringer i vægkonstruktioner, skal alle installationer understøttes af minimum et ophæng eller en bæring, på begge sider af konstruktionen.
- Ved gennemføringer i etagedæk skal alle installationer understøttes af minimum et ophæng eller en bæring, på oversiden af etagedækket.

Ophæng og bæringer skal være designet til at bære installationen. Hertil kan der være projektspecifikke forhold som f.eks. og ikke begrænset til:

- Bevægelse af installationen.
- Isolering af installationen.

- Rørproducentens anvisninger for eventuelle krav til ophæng og bæringer. (Såsom: type, afstande, antal, isolering)

Hvor løsningen fordrer isolering af installationen og hvor ophæng eller bæring er placeret indenfor det isoleringskrav den valgte løsning stiller, skal følgende parametre ligeledes opfyldes for isolering af ophæng eller bæring.

- Reaktion på brand (minimum)
- Densitet (minimum)
- Tykkelse (minimum og maksimum)
- Længde (minimum)

Hvis bæringen er placeret udenfor denne afstand, stilles der ikke et specifikt isoleringskrav til bæringen. Ovenstående gælder også hvor der anvendes præ-isolerede ophæng eller bæringer.

Installationstype	Fra begge sider af væg	Fra overside etagedæk
Kabler, kabelbundter og føringsveje	≤350 mm	≤350 mm
Føringsrør for el	≤500 mm	≤500 mm
COAX kabler	≤350 mm	≤350 mm
Fiberblæserør og Mikrorør for glasfibrer kabler og micro-kabler	≤500 mm	≤500 mm
Brændbare rørinstallationer (afløb, tagvand mv.) sikret med brandpakning	≤500 mm	≤500 mm
Kobber og stålør med mineraluldsisolering	≤650mm	≤650mm
Kobber og stålør med PIR isolering	≤650 mm	≤650 mm
Kobber og stålør med cellegummi-isolering	≤650 mm	≤650 mm
Alupex med cellegummi eller PE skum	≤650 mm	≤650 mm
Alupex med mineraluldsisolering	≤850 mm	≤850 mm
HVAC installationskit	≤250 mm	≤250 mm
NanoSun ²	≤500 mm	≤500 mm

UDSPARINGER

I skemaet herunder er det angivet hvilke klassifikationer to plader FireFree 602 Brandplade opnår, indbygget i forskellige konstruktionstyper og uden installationsgennemføringer, samt det maksimale åbningsareal.

Konstruktioner	Maksimal åbning (bxh)	Klassifikation
Gipsvæg med ét lag gips i udsparingen ≥100 mm	2000x1224 mm	EI 90
Gipsvæg med ét lag gips i udsparingen ≥100 mm	2000x1224 mm	EI 90
Sandwich vægpanelementer af stenudd ≥100 mm	1000x1000 mm	EI 60
CLT vægelementer ≥100 mm	800x600 mm	EI 60
Betondæk ≥125 mm	1000x1000 mm	EI 90
CLT dækkonstruktion ≥100 mm	800x600 mm	EI 60

Cellegummi

Hvor der i løsningerne refereres til rørisolering af cellegummi, kan cellegummiisolering med reaktion på brand, -tilsvarende eller bedre, B-s3,d0, produceret i overensstemmelse med EN 14304, anvendes.

Blandt andet kan følgende produkter anvendes:	
Produkt navn	
ArmaFlex Protect	
AF/ArmaFlex	
AF/ArmaFlex Evo	
SH/ArmaFlex	
NH/ArmaFlex	
NH/ArmaFlex Smart	
ArmaFlex LS	
ArmaFlex Ultima	
FEF Kaiflex KKplus s1	
FEF Kaiflex HTplus	
K-Flex R90	
Flexen Heizungskautschuk	
Flexen Kältekautschuk	
EUROBATEX	
EUROBATEX HF	

Rørisolering af mineraluld

Hvor der i løsningerne refereres til rørisolering af mineraluld, kan lamelmåtter og rørskåle med reaktion på brand, A2-s1, d0 eller A1 iht. EN 13501-1, anvendes. Der kræves ydermere en densitet $\geq 35 \text{ kg/m}^3$ og smeltepunkt $\geq 1000 \text{ }^\circ\text{C}$.

Blandt andet kan følgende produkter anvendes.	
Produkt navn	Densitet
Rockwool lamella mat Klimarock	40-50 kg/m ³
Rockwool ProRox PS 960	95-150 kg/m ³
Rockwool 800	90-115 kg/m ³
Rockwool ProRox WM 950	85 kg/m ³
Rockwool ProRox WM WM 960	100 kg/m ³
Rockwool Conlit 150 U	150 kg/m ³
Isover Protect 1000 S	70-90 kg/m ³
Isover Protect 1000 S Alu	70-90 kg/m ³
Isover mineral fibre mat MD2 og MD2/A	80 kg/m ³
Isover mineral fibre mat MDD og MDD/A	115 kg/m ³
PAROC Hvac Section AluCoat T	85-120 kg/m ³
PAROC Pro Section 100	100 kg/m ³
PAROC Hvac Lamella Mat AluCoat Fix	50 kg/m ³

GENERISKE PLASTTYPER

Hvor der i denne vejledning refereres til generiske plasttyper, kan disse følges under forudsætning af at de anvendte rørmaterialer er produceret i henhold til en af de nedenfor oplyste produktstandarder.

Materiale	Produktstandarder	Diameter [mm]	Godstykkelse [mm]
PVC-U	EN 1329-1, EN 1452-2, EN 1453-1, EN ISO 15493	$\leq 160,0$	1,8-14,6
PVC-C	EN 1566-1, EN ISO 15493, EN ISO 15877	$\leq 160,0$	1,8-14,6
PE-HD	EN 1519-1, EN 12201-2, EN ISO 15494, EN 12666-1	$\leq 160,0$	1,8-14,6
PE 100	EN 1555-2, EN 12201-2+A1	$\leq 110,0$	1,8-10
PP-H	EN 1451-1, EN ISO 15874, EN 15494	$\leq 160,0$	1,8-8,2
ABS	EN 1455-1, EN ISO 15493	$\leq 160,0$	1,8-14,6
SAN+PVC	EN 1565-1	$\leq 160,0$	1,8-14,6

- For løsninger til plastrør med større diameter end $\varnothing 160 \text{ mm}$, se venligst installationsvejledningen for FireFree 320 Brandbøsning.

MINIMUMSAFSTANDE

Skema for minimumsafstande mellem installationer og pladekant samt mellem respektive installationer og er gældende for gennemføringer i både vægge og etageadskillelser.

Minimumsafstand imellem flere udspæringer eller mod andre brandlukninger, i samme eller andet system ≥ 100 mm.

Installation												Afstand til kant af udspæring	
	Kabler	Kabelbundter	Føringsveje for kabler (kabelbakker og kabelstiger)	Coax kabler	Fiberblæserør og Mikrorør	Føringsrør for kabler i plast	Plastrør	Kobber og stålør m. PE- og cellegummiisolering	Kobber og stålør m. mineraluldsisolering	Kobber og stålør m. med PIR-skum	Aluexrør		HVAC installationskit
Kabler	≥ 0												≥ 0
Kabelbundter	≥ 0	≥ 0											≥ 0
Føringsveje for kabler (kabelbakker og kabelstiger)	≥ 0	≥ 0	≥ 0 horisotalt ≥ 100 vertikalt										≥ 0
Coax kabler	≥ 40	≥ 40	≥ 40	≥ 25									≥ 25
Fiberblæserør og Mikrorør	≥ 25	≥ 25	≥ 25	≥ 100	≥ 0								≥ 0
Føringsrør for kabler i plast	≥ 0	≥ 0	≥ 0	≥ 100	≥ 100	≥ 0							≥ 25
Plastrør	≥ 50	≥ 50	≥ 50	≥ 100	≥ 100	≥ 100	≥ 25						≥ 25
Kobber og stålør m. PE- og cellegummiisolering	≥ 25	≥ 25	≥ 25	≥ 100	≥ 100	≥ 100	≥ 50	≥ 0					≥ 0
Kobber og stålør m. mineraluldsisolering	≥ 70	≥ 70	≥ 70	≥ 100	≥ 100	≥ 100	≥ 25	≥ 100	≥ 0				≥ 0
Kobber og stålør m. med PIR-skum	≥ 100	≥ 100	≥ 100	≥ 100	≥ 100	≥ 100	≥ 100	≥ 100	≥ 100	≥ 100			≥ 100
Aluexrør	≥ 10	≥ 10	≥ 10	≥ 100	≥ 100	≥ 100	≥ 100	≥ 100	≥ 100	≥ 100	≥ 0		≥ 0
HVAC installationskit	≥ 25	≥ 25	≥ 25	≥ 100	≥ 100	≥ 100	≥ 100	≥ 100	≥ 100	≥ 100	≥ 100	≥ 0	≥ 0
NanoSun ²	≥ 25	≥ 25	≥ 25	≥ 100	≥ 100	≥ 100	≥ 100	≥ 100	≥ 100	≥ 100	≥ 100	≥ 100	≥ 0

Alle mål er i mm

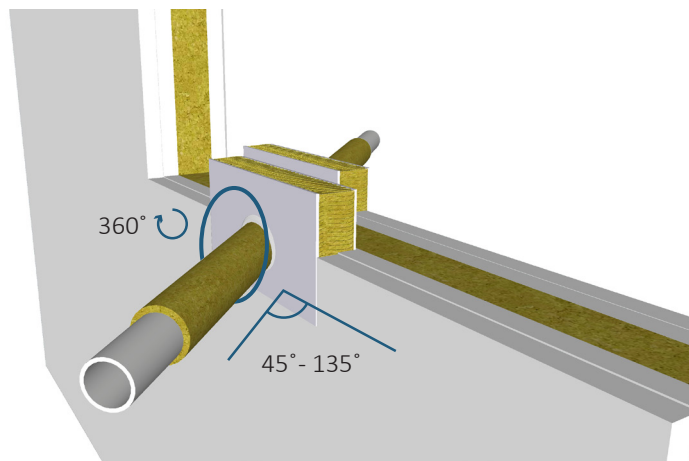
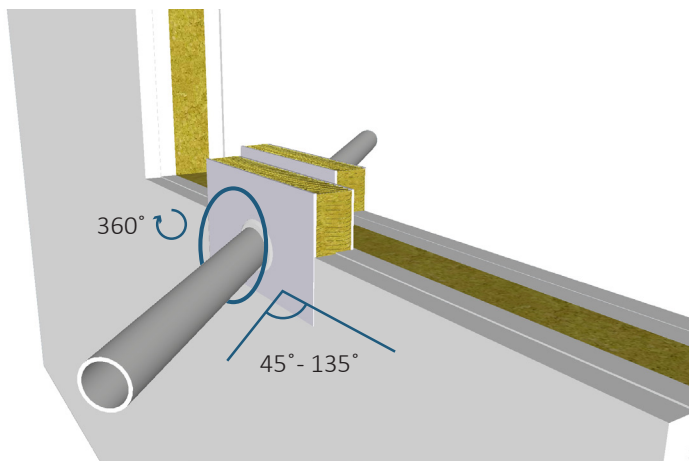
ÅBNINGER OG SPALTER

Hvis der under tilskæring og montage, opstår mindre åbninger og spalter, mellem FireFree 602 Brandplade og installationen, kan disse åbninger og spalter udfyldes på følgende vis.

Spaltebredde	Bagstop	Fugedybde	Fugemateriale
0-5 mm	-	1x60 mm	FireFree 101 Brandfuge
>5-25 mm	1x60 mm stenuld $\rho \geq 40$ kg/m ³	≥ 1 mm	FireFree 101 Brandfuge/ FireFree 101 Brandfiller
>25 mm	1 x FireFree 602 Brandplade	≥ 1 mm	FireFree 101 Brandfuge/ FireFree 101 Brandfiller

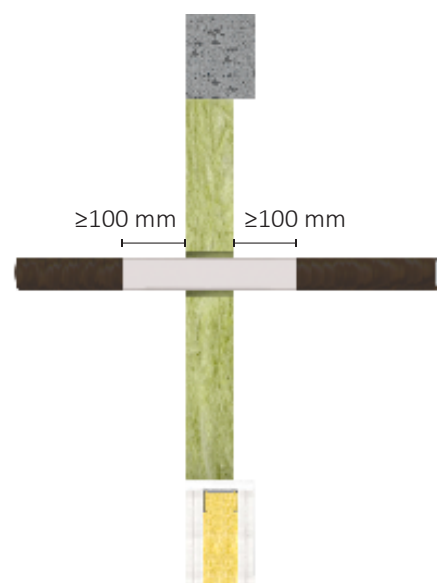
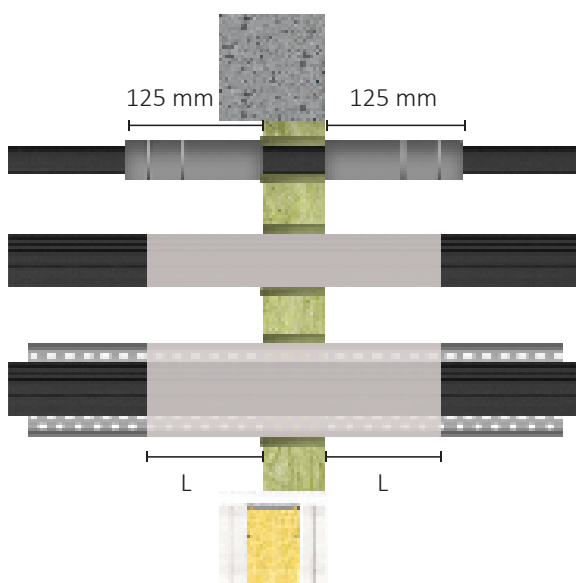
Vinklede brandlukninger

Løsninger for kobber, stål, rustfrit og støbejernsrør med og uden rørisolering af mineraluld, kan udføres hvor installationerne er vinklede i alle retninger mellem 45° og 135°. Vinklingen vil ikke have nogen betydning for klassifikationerne for de enkelte løsninger.



Kabler

≥100 MM GIPSVÆGGE, SAMT VÆGGE I POREBETON, MURVÆRK OG BETON, $\rho \geq 350 \text{ kg/m}^3$



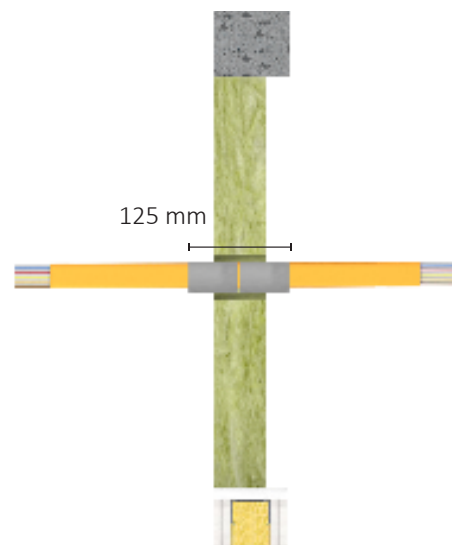
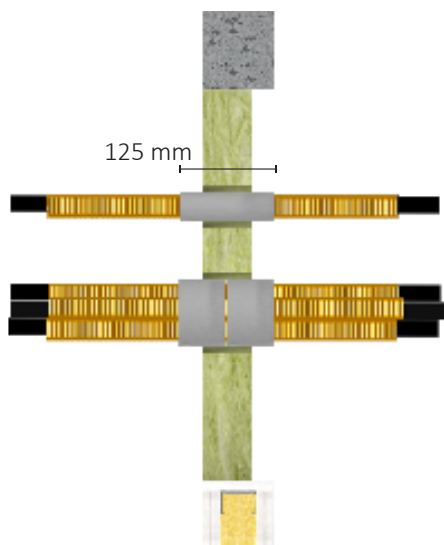
- Føringsveje som kabelbakker og kabelstiger kan indgå i gennemføringen, såfremt disse sikres med hhv. FireFree 101 Brandfiller og FireFree 625 Brandbandage i samme omfang som kablerne.
- Hvor kablerne skal coates, skal coating udføres igennem gennemføringen og inde i brandpladelaget.
- FireFree 625 Brandbandage, sikres med minimum en binding med vindseltråd ($s \geq 0,6 \text{ mm}$).

Installation	Ø [mm]	Coating af kabler med FireFree 101 Brandfiller		Klassifikation
		tft.	L [mm]	
Kabler, enkeltførte	≤21	≥1 mm	≥100 mm	EI 60 / E 90
	≤50		≥100 mm	EI 60 / E 90
	≤80		≥100 mm	EI 60 / E 90
Kabelbundter ≤100 mm m. kabler	≤21		≥100 mm	EI 60 / E 90
	≤21		≥150 mm	EI 90
CommScope Heliac	≤51,1		≥100 mm	EI 45 U/C / E 90 U/C
RFS Cellflex	≤50,3		≥100 mm	EI 60 U/C / E 90 U/C
RFS Radiaflex	≤48,2	≥100 mm	EI 60 U/C / E 90 U/C	

Installation	Ø [mm]	FireFree 625 Brandbandage		Klassifikation
		Antal lag	Bredde	
Kabler, enkeltførte uden kabelbakke	≤21	1 til hver side, 45 mm overlæg	125 mm	EI 90
Kabler, enkeltførte	≤21			EI 60 / E 90
	≤50			
	≤80			
Kabelbundter ≤100 mm m. kabler	≤21			

Føringsrør for kabler i plast og fiberblæserør og mikrorør

≥100 MM GIPSVÆGGE, SAMT VÆGGE I POREBETON, MURVÆRK OG BETON, $\rho \geq 350 \text{ kg/m}^3$

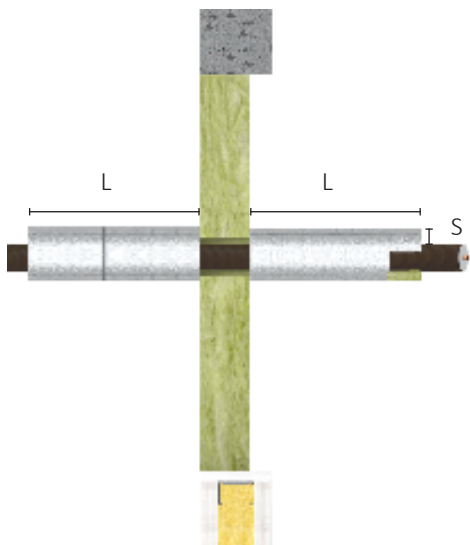


- For at lette installationen kan FireFree 625 Brandbandage sikres med vindseltråd eller gaffatape.
- Åbne ender af føringsrør kan tættes for røgtæthed med FireFree 101 Brandfuge.

Installation	Ø [mm]	FireFree 625 Brandbandage		Klassifikation
		Bredde [mm]	Antal lag	
Føringsrør, fast og fleksibel plast, Enkeltførte, m. el. u. kabler ≤21 mm	≤32	125	2	EI 60 / E 90 U/U
Føringsrør, fast og fleksibel plast, Bundter ≤70 mm, m. el. u. kabler ≤21 mm	≤32			
Føringsrør, fast og fleksibel plast, Bundter ≤80 mm, m. el. u. kabler ≤21 mm	≤32			
Føringsrør, fast og fleksibel plast, Bundter ≤100 mm, m. el. u. kabler ≤21 mm	≤32		1	EI 90 U/U EI 60 U/U / E 90 U/U
Fiberblæserør og Mikrorør, bundter ≤40 mm	≤7			
Fiberblæserør og Mikrorør, bundter ≤40 mm	≤14			

Kommunikationskabler

≥100 MM GIPSVÆGGE, SAMT VÆGGE I POREBETON, MURVÆRK OG BETON, $\rho \geq 350 \text{ kg/m}^3$

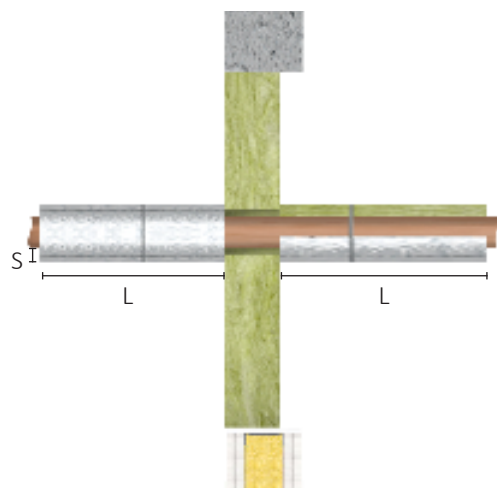


- Rørisoleringen sikres med minimum en binding med vindseltråd ($s \geq 0,6 \text{ mm}$).
- Rørisoleringen kan føres med gennem eller afbrydes ved konstruktionen, - LI og LS.

Installation	\emptyset [mm]	Rørisolering af mineraluld		Klassifikation
		L [mm]	S [mm]	
CommScope HELIAX®	≤51,1	≥250	30	EI 60 U/C / E 90 U/C
RFS CELLFLEX®	≤50,3			EI 45 U/C / E 90 U/C
RFS CELLFLEX®	≤28			EI 60 U/C / E 90 U/C
RFS RADIAFLEX®	≤48,21			EI 60 U/C / E 90 U/C

Kobber-, stål-, rustfrit stål- og støbejernsrør med rørisolering af mineraluld

≥100 MM GIPSVÆGGE, SAMT VÆGGE I POREBETON, MURVÆRK OG BETON, $\rho \geq 350 \text{ kg/m}^3$

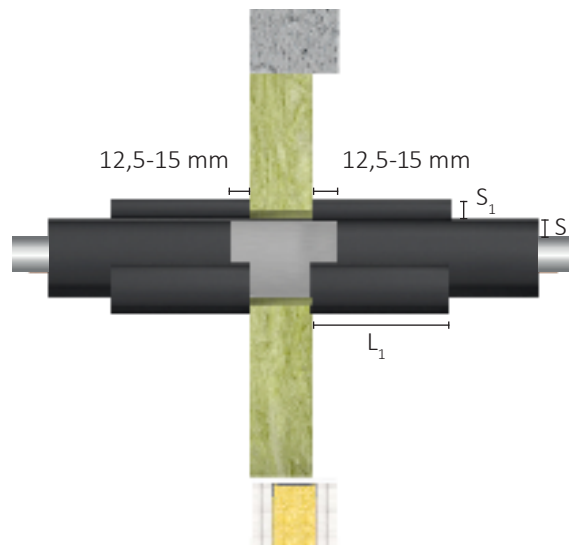
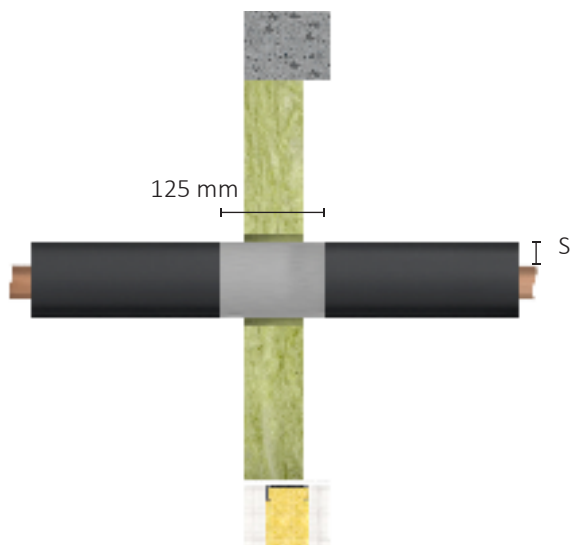


- Rørisoleringen sikres med minimum en binding med vindseltråd ($s \geq 0,6 \text{ mm}$).
- Rørisoleringen kan føres med gennem eller afbrydes ved konstruktionen, - LI og LS.

Installation	\emptyset [mm]	Godstykkelse [mm]	Rørisolering af mineraluld		Klassifikation
			L [mm]	S [mm]	
Kobber, stål- rustfrit stål og støbejern	≤60	0,6-14,2	≥470	30-100	EI 60 U/C / E 90 U/C
	>60-≤88,9	0,6/2-14,2	≥720		
Stål- rustfrit stål og støbejern	≤60-114,3	0,6/2,8-14,2	≥470		
	>114,3-≤219,1	2,8-14,2	≥970		
		2,8/4,5-14,2	≥970		

Kobber-, stål-, rustfrit stål- og støbejernsrør med cellegummi

≥100 MM GIPSVÆGGE, SAMT VÆGGE I POREBETON, MURVÆRK OG BETON, $\rho \geq 350 \text{ kg/m}^3$

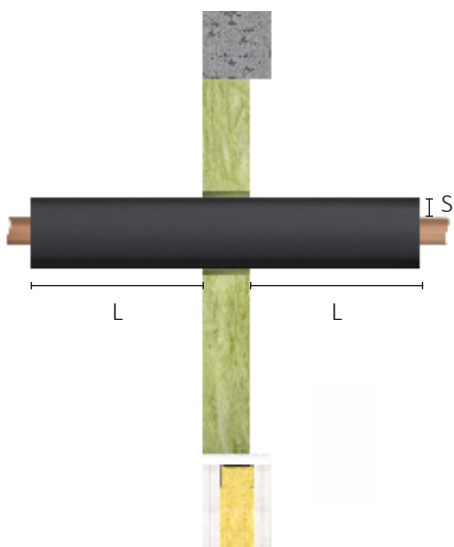


- Cellegummi iht. EN 14304 (B-s3, d0) - CS.
- For at lette installationen kan FireFree 625 Brandbandage sikres med vindseltråd eller gaffatape.

Installation	Ø [mm]	Godstykkelse [mm]	Cellegummi	2. lag cellegummi	FireFree 625 Brandbandage 1x125	Klassifikation		
			S [mm]	L ₁ og S ₁ [mm]	Antal lag			
Kobber, stål-rustfrit stål og støbejern	≤15	0,6-14,2	10-38	-	2	EI 60 U/C		
	≤42		10-38			EI 30 U/C		
	≤42		12-38			EI 60 U/C		
	≤60		19-38			EI 60 U/C		
	≤88,9		18-38			EI 30 U/C		
	≤88,9		22,5-38			EI 60 U/C		
Stål- rustfrit stål og støbejern	≤88,9		15,5-38			250/19 250/38	-	EI 60 U/C
	≤114,3		15-38					EI 60 U/C
	≤159	25-38	EI 60 U/C					
	≤219,1	25-38	EI 60 U/C					

Kobber, stål-, rustfrit stål og støbejern, med ArmaFlex Protect

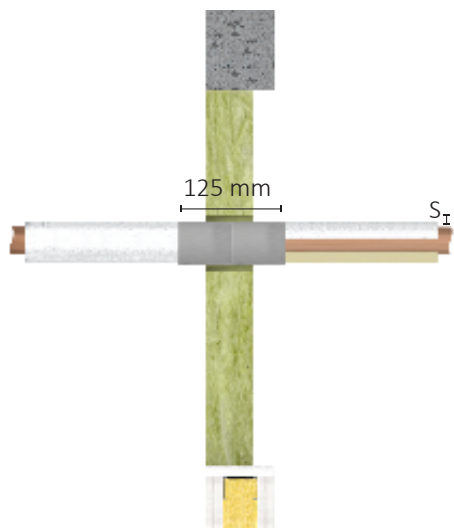
≥100 MM GIPSVÆGGE, SAMT VÆGGE I POREBETON, MURVÆRK OG BETON, $\rho \geq 350 \text{ kg/m}^3$



Installation	Ø [mm]	Godstykkeelse [mm]	ArmaFlex Protect		Klassifikation
			L [mm]	S [mm]	
Kobber, stål- rustfrit stål og støbejern	≤88,9	≥0,8	≥500	25-51	EI 60 U/C / E 90 U/C
Stål- rustfrit stål og støbejern	≤170	≥3	≥1000	26-52	EI 60 U/C / E 90 U/C

Kobber-, stål-, rustfrit stål- og støbejernsrør med rørisolering af PIR-skum

≥100 MM GIPSVÆGGE, SAMT VÆGGE I POREBETON, MURVÆRK OG BETON, $\rho \geq 350 \text{ kg/m}^3$

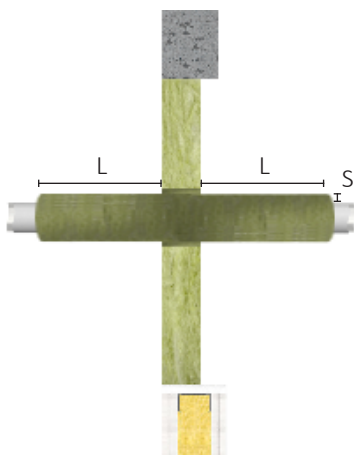


- PIR-skum i henhold til EN 14308 - CS.
- For at lette installationen kan FireFree 625 Brandbandage sikres med vindseltråd eller gaffatape.

Installation	Ø [mm]	Godstykkeelse [mm]	PIR Isolering	FireFree 625 Brandbandage 1x125	Klassifikation
			S [mm]	Antal lag	
Kobber, stål- rustfrit stål og støbejern	≤28	1-14,2	30	2	EI 60 C/U
	≤28		50	3	EI 60 C/U
	≤88,9	1,5-14,2	80	4	EI 60 C/U
Stål- rustfrit stål og støbejern	≤88,9	2,9-14,2	100	4	EI 60 C/U
	≤133	3,6-14,2	100	4	EI 60 C/U
	≤219,1	4,5-14,2	60	3	EI 60 C/U
	≤219,1		100	4	EI 60 C/U

Geberit Mepla med rørskål af mineraluld

≥100 MM GIPSVÆGGE, SAMT VÆGGE I POREBETON, MURVÆRK OG BETON, $\rho \geq 350 \text{ kg/m}^3$

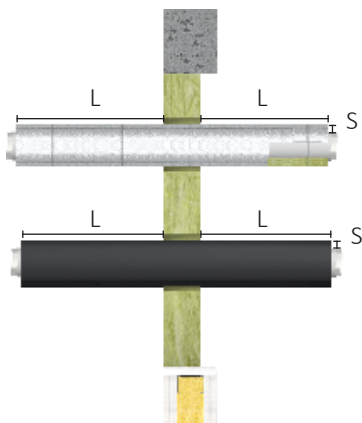


- Rørskål af mineraluld, iht EN 14303 - LS.
- Rørskål minimum A2-s1,d0, smeltepunkt $\geq 1000 \text{ }^\circ\text{C}$ og $\rho \geq 80 \text{ kg/m}^3$.

Installation	\emptyset [mm]	Godstykkelse [mm]	Rørskål i mineraluld L [mm]	Rørskål i mineraluld S [mm]	Klassifikation
Geberit Mepla	≤ 63	2,25-4,5	$\geq 250 \text{ mm}$ til begge sider	20-30	EI 60 U/C / E 90 U/C

Alupexrør med ArmaFlex Protect eller rørisolering af mineraluld

≥100 MM GIPSVÆGGE, SAMT VÆGGE I POREBETON, MURVÆRK OG BETON, $\rho \geq 350 \text{ kg/m}^3$

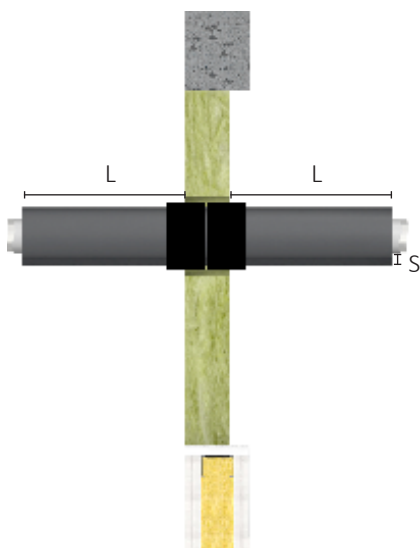


- Rørisolering af mineraluld sikres med minimum en binding med vindseltråd ($s \geq 0,6 \text{ mm}$).

Installation	\emptyset [mm]	Rørisolering af mineraluld L [mm]	Rørisolering af mineraluld S [mm]	Klassifikation
Geberit Mepla	16	≥ 250 til begge sider	20-60	EI 90 U/C
	≤ 75		30-60	EI 60 / E 90 U/C
Geberit FlowFit	16		20-60	EI 90 U/C
	≤ 75		30-60	EI 90 U/C
Henco	≤ 32		≥ 20	EI 30 U/C
	≤ 63		≥ 30	EI 30 U/C
KE KELIT KELOX KM 100, KE KELIT KELOX KM 110	≤ 32		20-80	EI 90 U/C
	≤ 75		30-80	EI 90 U/C
Installation	\emptyset [mm]	ArmaFlex Protect L [mm]	ArmaFlex Protect S [mm]	Klassifikation
Henco	≤ 12	≥ 240 til begge sider	≥ 13	EI 30 U/C
	≤ 32		≥ 13	
	≤ 63		$\geq 13 (2 \times 13)$	

Alupexrør med PE rørisolering og cellegummi

≥100 MM GIPSVÆGGE, SAMT VÆGGE I POREBETON, MURVÆRK OG BETON, $\rho \geq 350 \text{ kg/m}^3$

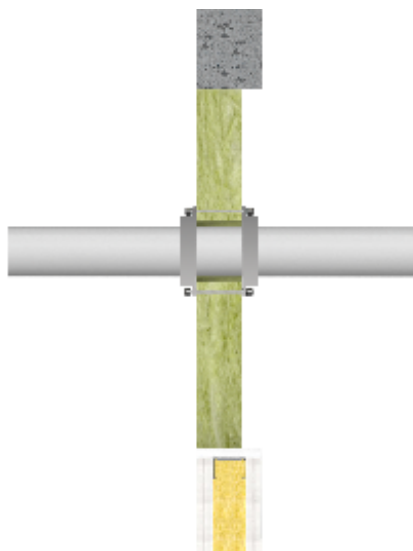


- Cellegummi iht. EN 14304 (B-s3, d0) - CS.
- PE rørisolering iht. EN 14313 (E) - CS.

Installation	Ø [mm]	Cellegummi L [mm]	Cellegummi S [mm]	FireFree 701 Brandpakning	Klassifikation
Geberit Mepla	≤16	CS	8-35	2x1 lag	EI 60 U/C / E 90 U/C
	≤32		16-35		
	≤75		14-39		
Geberit FlowFit	16	≥500	8,5-33,5	2x1 lag	
	≤32	≥750	13-35	2x1 lag	
	≤63		17-40,5	2x2 lag	
	≤75		17,5-40,5	2x2 lag	
KE KELIT KELOX KM 100, KE KELIT KELOX KM 110.	≤16	≥220	8-35	2x1 lag	
	≤32	≥250	9-35	2x1 lag	
	≤75	≥500	13-40,5	2x2 lag	
Installation	Ø [mm]	PE rørisolering L [mm]	PE rørisolering S [mm]	FireFree 701 Brandpakning	Klassifikation
Geberit Mepla	≤20	CS	6-26	2x1 lag	EI 60 U/C / E 90 U/C
	≤26		6-13		EI 60 U/C / E 90 U/C
	≤26		6-26		EI 30 U/C / E 90 U/C
Geberit FlowFit	≤25	6-26	EI 60 U/C / E 90 U/C		
KE KELIT KELOX KM 100, KE KELIT KELOX KM 110.	≤25	≥250	4-13		EI 60 U/C / E 90 U/C
	≤32		9-13		EI 60 U/C / E 90 U/C
	≤32		4-13	EI 30 U/C / E 90 U/C	

Plastrør med FireFree 320 Brandbøsning

≥100 MM GIPSVÆGGE, SAMT VÆGGE I POREBETON, MURVÆRK OG BETON, $\rho \geq 350 \text{ kg/m}^3$

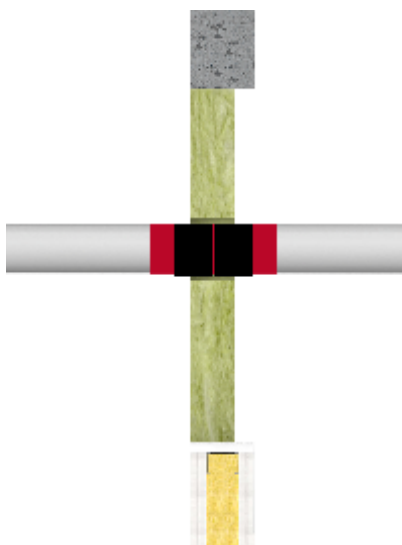


- FireFree 320 Brandbøsning i størrelse, svarende installationen.
- FireFree 320 Brandbøsning monteres i FireFree 602 Brandplade, med gennemgående gevinstænger M6-M8 med spændeskiver og møtrikker.
- Løsningen dækker anvendelse af PE lydisoleringsmætter $\leq 5 \text{ mm}$.

Installation	Ø [mm]	Godstykkelse [mm]	Klassifikation
PVC-U, PVC-C	32-50	1,5-5,6	EI 90 U/U
	63-75	1,6-6,6	
	90-110	1,8-8,1	
	125-160	3,2-11,8	
PE-HD, ABS, SAN+PVC	32-50	1,8-4,6	EI 90 U/U
	63-75	2,2-6,6	EI 60 U/U / E 90 U/U
		5,1-6,6	EI 90 U/U
	90-110	2,7-10	EI 60 U/U / E 90 U/U
		10	EI 90 U/U
125-60	4-14,6	EI 90 U/U	
PP-H	32-50	1,8-4,6	EI 90 U/U
	63-75	2,2-6,6	EI 90 U/U
	90-110	2,7-10,0	EI 90 U/U
	125-160	4	EI 90 U/U
		4-14,6	EI 60 U/U / E 90 U/U
REHAU RAUPIANO LIGHT	≤75		EI 90 U/U
	90		EI 60 U/U / E 90 U/U
	110		EI 90 U/U
CONEL DRAIN	≤75		EI 90 U/U
	90		EI 60 U/U / E 90 U/U
	110		EI 90 U/U
REHAU RAUPIANO PLUS	50	-	EI 90 U/U
	75		EI 60 U/U / E 90 U/U
	≤160		EI 90 U/U
Geberit Silent-db20	≤160		EI 90 U/U
Geberit Silent-Pro	≤160		EI 90 U/U
Geberit Silent-PP	≤160		EI 90 U/U
POLO-KAL NG, POLO-KAL XS	≤160		EI 90 U/U
POLO-KAL 3S	≤160		EI 90 U/U
Wavin AS+	≤160		EI 90 U/U

Plastrør med FireFree 701 Brandpakning

≥100 MM GIPSVÆGGE, SAMT VÆGGE I POREBETON, MURVÆRK OG BETON, $\rho \geq 350 \text{ kg/m}^3$

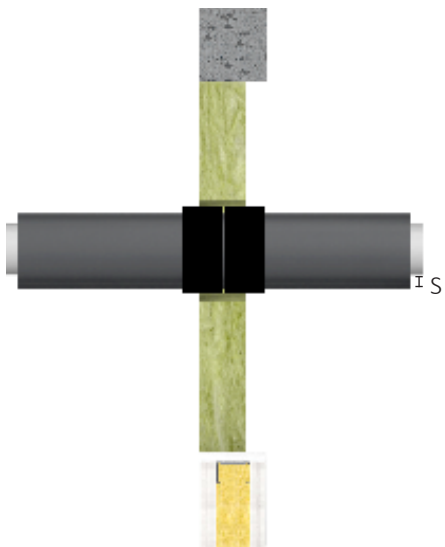


- Løsningen dækker anvendelse af PE lydisoleringsmætter ≤5 mm.

Installation	Ø [mm]	Godstykkelser [mm]	FireFree 701 Brandpakning	Klassifikation
PVC-U, PVC-C	32-50	2,4-5,6	2x2 lag	EI 60 U/U
	63-75	2,8-4,6	2x3 lag	EI 60 U/U
	90-110	3,2	2x4 lag	EI 60 U/U
PE-HD, ABS, SAN+PVC	32-0	1,8-4,6	2x2 lag	EI 60 U/U
	63-75	2,2-5,4	2x3 lag	EI 60 U/U
		>5,4-6,9	2x4 lag	EI 30 U/U
	90-110	2,7-6,6	2x4 lag	EI 60 U/U
PP-H	32-50	1,8-4,6	2x2 lag	EI 90 U/U
		2,2-8,1	2x3 lag	EI 60 U/U
	63-75	2,6-5,5	2x3 lag	EI 90 U/U
		2,9-4,5	2x4 lag	EI 90 U/U
	90-110	2,7-10	2x4 lag	EI 60 U/U
110	3,4	2x4 lag	EI 90 U/U	
Geberit Silent-PP	50		2x2 lag	EI 60 U/U / E 90 U/U
	≤110		2x4 lag	EI 60 U/U / E 90 U/U
Geberit Silent-Pro	50		2x2 lag	EI 60 U/U / E 90 U/U
	≤110		2x4 lag	EI 60 U/U / E 90 U/U
Geberit Silent-db20	56		2x2 lag	EI 90 U/U
	≤110		2x4 lag	EI 90 U/U
POLO-KAL 3S	75		2x3 lag	EI 60 U/U / E 90 U/U
	≤110		2x4 lag	EI 60 U/U / E 90 U/U
POLO-KAL NG	50		2x2 lag	EI 90 U/U
	≤110		2x4 lag	EI 90 U/U
POLO-KAL XS	50		2x2 lag	EI 90 U/U
	≤110		2x4 lag	EI 90 U/U
REHAU RAUPIANO LIGHT	50		2x2 lag	EI 90 U/U
	≤110		2x4 lag	EI 90 U/U
REHAU RAUPIANO PLUS	50		2x2 lag	EI 90 U/U
	≤110		2x4 lag	EI 90 U/U
CONEL DRAIN	50		2x2 lag	EI 90 U/U
	≤110		2x4 lag	EI 90 U/U
Wavin AS+	50		2x2 lag	EI 90 U/U
	≤110		2x4 lag	EI 90 U/U

Plastrør med cellegummi

≥100 MM GIPSVÆGGE, SAMT VÆGGE I POREBETON, MURVÆRK OG BETON, $\rho \geq 350 \text{ kg/m}^3$

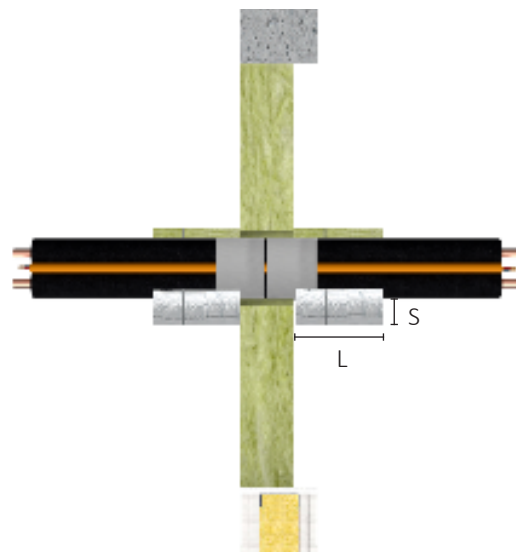
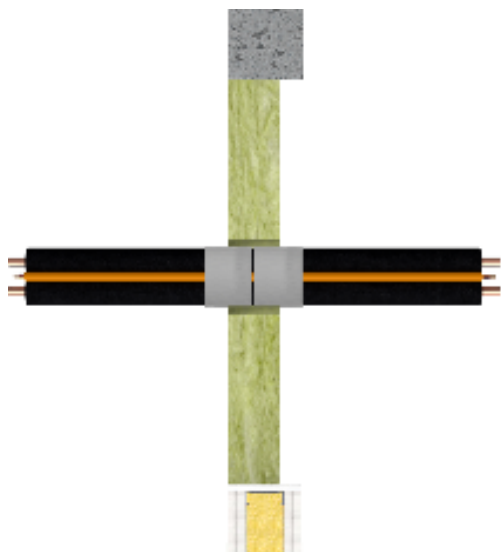


- Cellegummi iht. EN 14304 (B-s3, d0) - CS.

Installation	Ø [mm]	Godstykkelse [mm]	Cellegummi S [mm]	FireFree 701 Brandpakning	Klassifikation
PVC-U, PVC-C, PP-H	40-50	1,5-4,6	9-20,5	2x2 lag	EI 60 U/U / E 90 U/U
				2x3 lag	EI 90 U/U
	50-75	1,9-8,2	9-22	2x2 lag	EI 60 U/U / E 90 U/U
				2x3 lag	EI 90 U/U

HVAC installations-kit

≥100 MM GIPSVÆGGE, SAMT VÆGGE I POREBETON, MURVÆRK OG BETON, $\rho \geq 350 \text{ kg/m}^3$

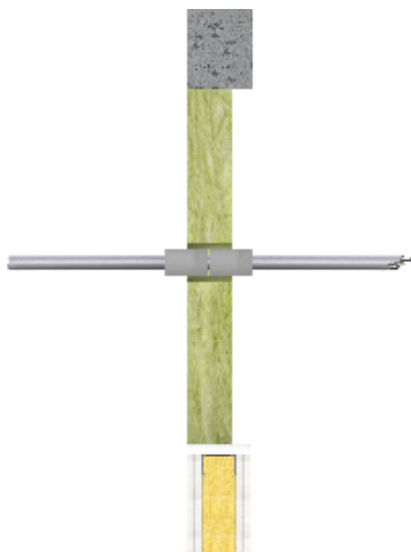


- Lamelmåtte sikres med minimum en binding med vindseltråd ($s \geq 0,6 \text{ mm}$).
- For at lette installationen kan FireFree 625 Brandbandage sikres med vindseltråd eller gaffatape.

Installation	FireFree 625 Brandbandage		Lamelmåtte		Klassifikation
	Bredde og antal	Antal lag	L [mm]	S [mm]	
Kobberrør $\leq 2 \times 18 \text{ mm}$ + 9 mm PE isolering + 1 PVC_U $\varnothing \leq 25 \times 1,5 \text{ mm}$ + ≤ 3 kabler $\varnothing \leq 14 \text{ mm}$	1x125	2	-	-	EI 60
Kobberrør $\leq 2 \times 22 \text{ mm}$ + 9 mm PE isolering + 1 PVC_U $\varnothing \leq 25 \times 1,5 \text{ mm}$ + ≤ 2 x kabler $\varnothing \leq 21 \text{ mm}$			≥ 250	≥ 30	EI 30

NANOSUN²

≥100 MM GIPSVÆGGE, SAMT VÆGGE I POREBETON, MURVÆRK OG BETON, $\rho \geq 350 \text{ kg/m}^3$

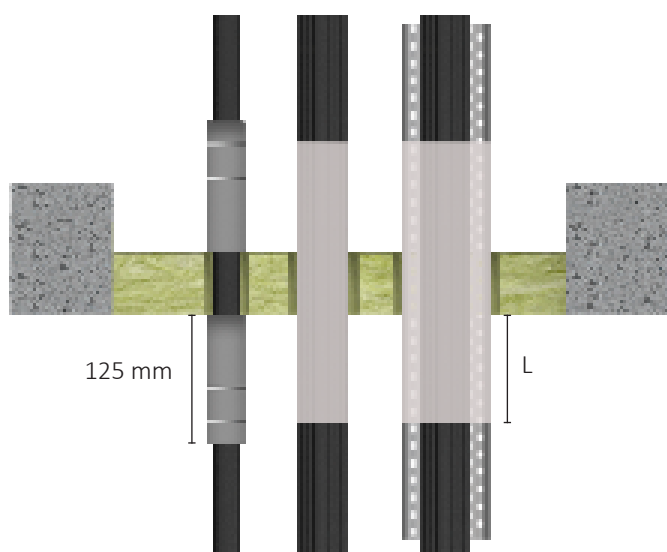


- For at lette installationen kan FireFree 625 Brandbandage sikres med vindseltråd eller gaffatape.

Installation	FireFree 625 Brandbandage		Klassifikation
	Bredde og antal	Antal lag	
NanoSun ² DN 16	1x125	2 med 25 mm overlæg	EI 90
NanoSun ² DN 40			EI 30 / E 90 U/U

Kabler

≥125 MM ETAGEADSKILLELSER I POREBETON ELLER BETON, $\rho \geq 550 \text{ kg/m}^3$



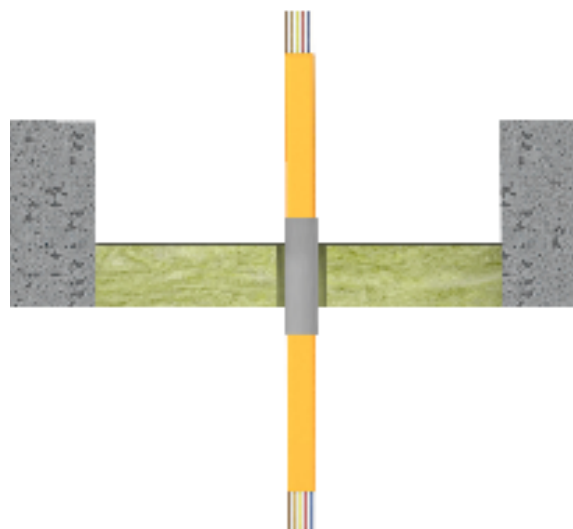
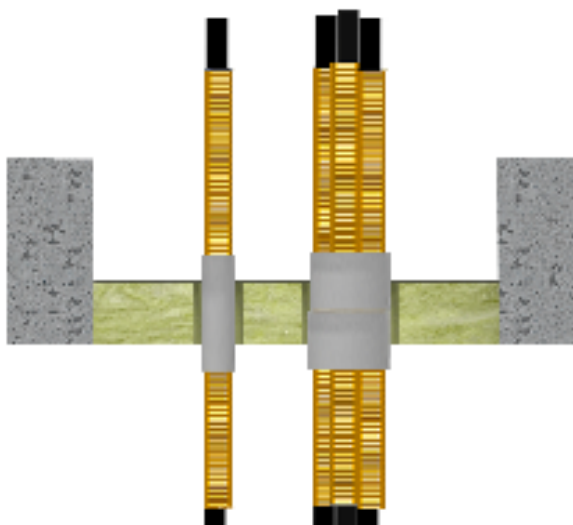
- Føringsveje som kabelbakker og kabelstiger kan indgå i gennemføringen, såfremt disse sikres med hhv. FireFree 101 Brandfiller og FireFree 625 Brandbandage i samme omfang som kablerne.
- Hvor kablerne skal coates, skal coating udføres igennem gennemføringen og inde i brandpladelaget.
- FireFree 625 Brandbandage, sikres med minimum en binding med vindseltråd ($s \geq 0,6 \text{ mm}$).

Installation	Ø [mm]	Coating af kabler med FireFree 101 Brandfiller		Klassifikation
		tft.	L [mm]	
Kabler, enkeltførte, uden kabelbakke	≤21	≥1 mm	≥100 mm	EI 90
Kabler, enkeltførte	≤21		≥100 mm	EI 60 / E 90
	≤50		≥100 mm	
	≤80		≥100 mm	
Kabelbundter ≤100 mm m. kabler	≤21		≥100 mm	
	≤21		≥150 mm	
CommScope Heliac	≤51,1		≥100 mm	EI 45 U/C / E 90 U/C
RFS Cellflex	≤50,3		≥100 mm	EI 45 U/C / E 90 U/C
RFS Radiaflex	≤48,2	≥100 mm	EI 60 U/C / E 90 U/C	

Installation	Ø [mm]	FireFree 625 Brandbandage		Klassifikation
		Antal lag	Bredde	
Kabler, enkeltførte uden kabelbakke	≤21	1 til hver side, 45 mm overlæg	125 mm	EI 90
Kabler, enkeltførte	≤21			EI 60 / E 90
	≤50			
	≤80			
Kabelbundter ≤100 mm m. kabler	≤21			

Føringsrør for kabler i plast og fiberblæserør og mikrorør

≥125 MM ETAGEADSKILLELSER I POREBETON ELLER BETON, $\rho \geq 550 \text{ kg/m}^3$

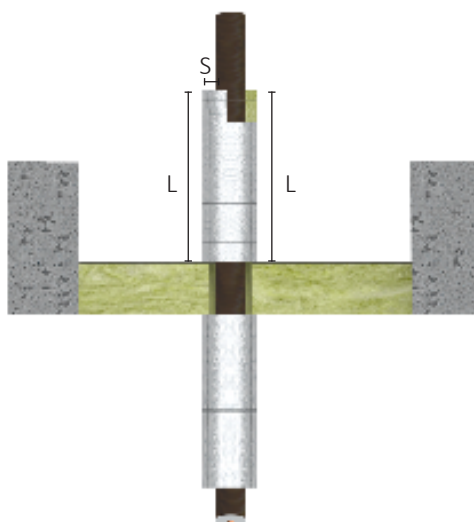


- For at lette installationen kan FireFree 625 Brandbandage sikres med vindseltråd eller gaffatape.
- Åbne ender af føringsrør kan tætnes for røgtæthed med FireFree 101 Brandfuge.

Installation	Ø [mm]	FireFree 625 Brandbandage		Klassifikation
		Bredde og antal	Antal lag	
Føringsrør, fast og fleksibel plast, Enkeltførte, m. el. u. kabler ≤21 mm	≤32	1x125	2	EI 90 U/U
Føringsrør, fast og fleksibel plast, Bundter ≤70 mm, m. el. u. kabler ≤21 mm	≤32			EI 90 U/U
Føringsrør, fast og fleksibel plast, Bundter ≤80 mm, m. el. u. kabler ≤21 mm	≤32			EI 60 U/U
Føringsrør, fast og fleksibel plast, Bundter ≤100 mm, m. el. u. kabler ≤21 mm	≤32			EI 45 U/U / E 90 U/U
Fiberblæserør og Mikrorør, bundter ≤40 mm	≤7		1	EI 90 U/U
Fiberblæserør og Mikrorør, bundter ≤40 mm	≤14			

Kommunikationskabler

≥125 MM ETAGEADSKILLELSER I POREBETON ELLER BETON, $\rho \geq 550 \text{ kg/m}^3$

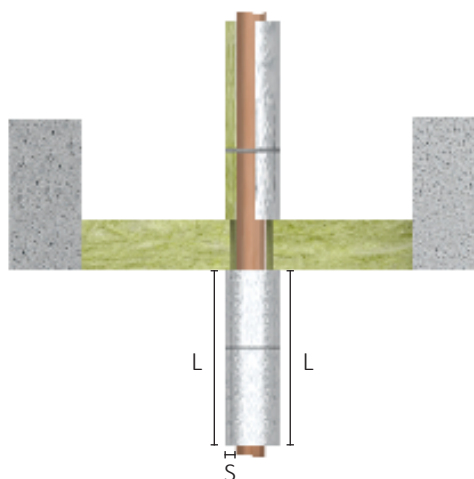


- Rørisoleringen kan føres med gennem eller afbrydes ved konstruktionen, - LI og LS
- Rørisoleringen skal sikres med minimum en binding med vindseltråd (s $\geq 0,6 \text{ mm}$)

Installation	Ø [mm]	Rørisolering af mineraluld		Klassifikation
		L [mm]	S [mm]	
CommScope HELIAX®	≤51,1	≥250	30	EI 60 U/C / E 90 U/C
RFS CELLFLEX®	≤50,3			EI 45 U/C / E 90 U/C
RFS CELLFLEX®	≤28			EI 60 U/C / E 90 U/C
RFS RADIAFLEX®	≤48,21			EI 90 U/C

Kobber, stål-, rustfrit stål og støbejern, med rørisolering af mineraluld

≥125 MM ETAGEADSKILLELSER I POREBETON ELLER BETON, $\rho \geq 550 \text{ kg/m}^3$

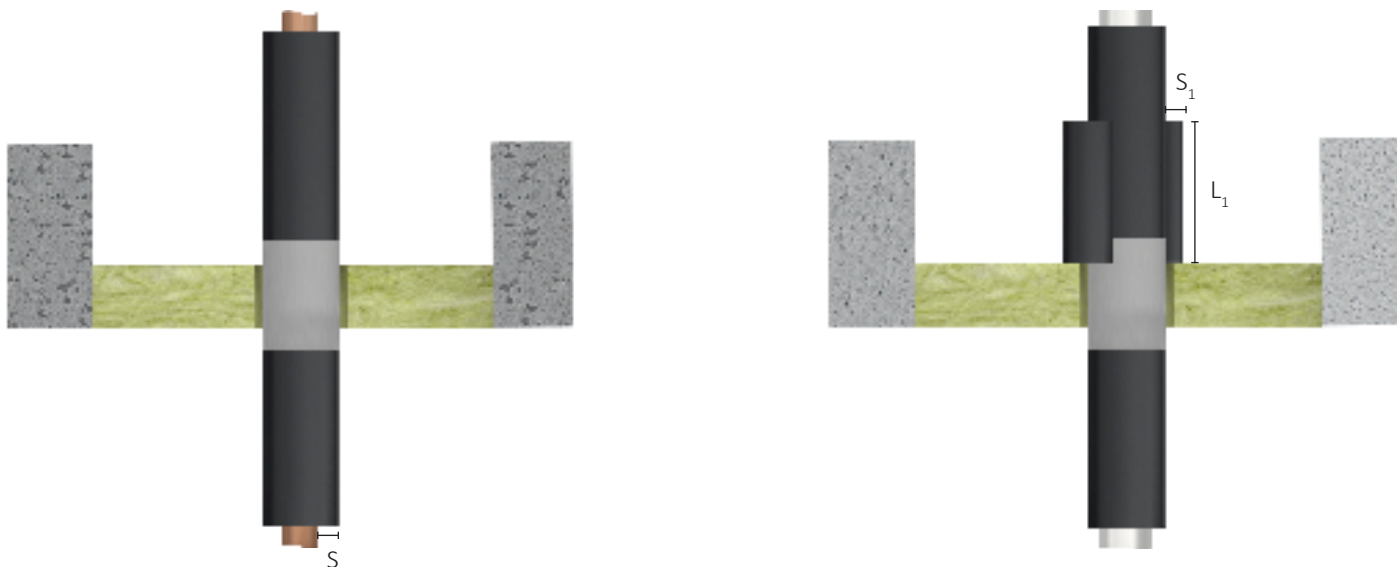


- Rørisoleringen kan føres med gennem eller afbrydes ved konstruktionen, - LI og LS
- Rørisoleringen skal sikres med vindseltråd.

Installation	Ø [mm]	Godstykkelse [mm]	Rørisolering af mineraluld		Klassifikation
			L [mm]	S [mm]	
Kobber, stål- rustfrit stål og støbejern	≤15	0,8-14,2	≥220	30-100	EI 60 U/C
	>15-≤42	1-14,2	≥470		
	>42-≤88,9	1/2-14,2	≥970		
	≤42	1-14,2	≥470	30	EI 90 U/C
	>42-≤88,9	1/2-14,2	≥970		
Stål- rustfrit stål og støbejern	≤63,5	0,8/2,3-14,2	≥220	30-100	EI 90 U/C
	>63,5-≤114,3	2,3/3,2-14,2	≥470		
	>114,3-≤159	2,3/3,6-14,2	≥970		
	≤219	3,6/4-14,2	≥970		EI 60 U/C

Kobber-, stål-, rustfrit stål- og støbejernsrør med cellegummi

≥125 MM ETAGEADSKILLELSER I POREBETON ELLER BETON, $\rho \geq 550 \text{ kg/m}^3$

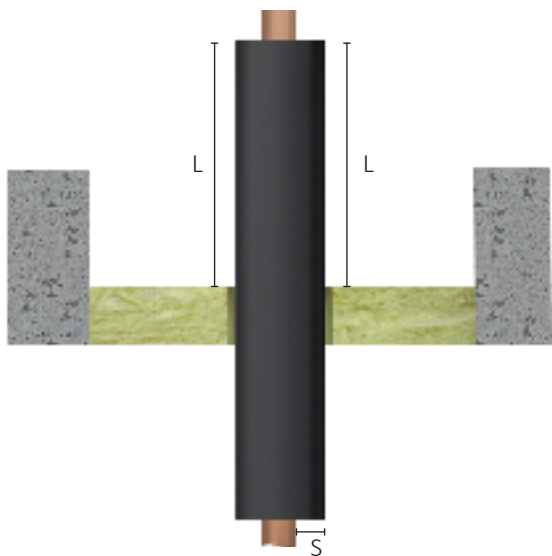


- Cellegummi iht. EN 14304 (B-s3, d0) - CS.
- For at lette installationen kan FireFree 625 Brandbandage sikres med vindseltråd eller gafftape.

Installation	Ø [mm]	Godstykkelse [mm]	Cellegummi	2. lag cellegummi	FireFree 625 Brandbandage 1x125	Klassifikation	
			S [mm]	L ₁ og S ₁ [mm]	Antal lag		
Kobber, stål-rustfrit stål og støbejern	≤15	0,6-14,2	10-38	-	2	EI 60 U/C	
	≤42		12-38			EI 60 U/C	
	≤42		10-38			EI 30 U/C	
	>42-≤88,9		19			EI 60 U/C	
	≤88,9		22,5-38			EI 60 U/C	
	≤88,9		19-38			EI 30 U/C	
Stål- rustfrit stål og støbejern	≤15	3,2-14,2	10-38	250/19	2	EI 60 U/C	
	≤42		15-38			EI 60 U/C	
	≤88,9		18,5-38			EI 60 U/C	
	≤114,3	18,5-38	EI 60 U/C				
	≤159	4-14,2	25-38			250/38	EI 60 U/C
	≤219,1	4,5-14,2	25-38			250/38	EI 60 U/C

Kobber-, stål-, rustfrit stål- og støbejernsrør med ArmaFlex Protect

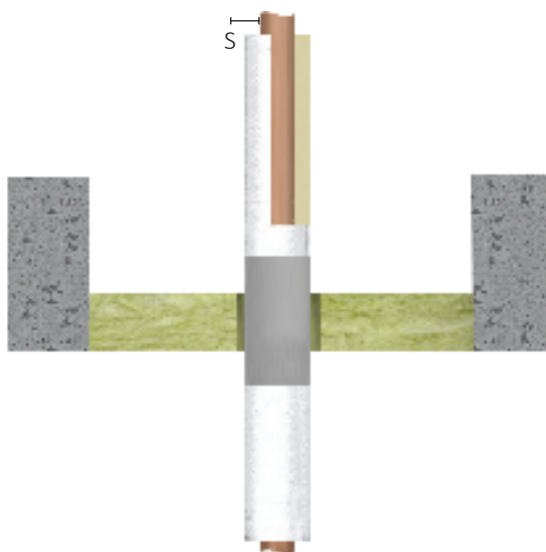
≥125 MM ETAGEADSKILLELSER I POREBETON ELLER BETON, $\rho \geq 550 \text{ kg/m}^3$



Installation	Ø [mm]	Godstykkelse [mm]	ArmaFlex Protect		Klassifikation
			L [mm]	S [mm]	
Kobber, stål- rustfrit stål og støbejern	≤88,9	≥0,8	≥500	25-51	EI 60 U/C / E 90 U/C
Stål- rustfrit stål og støbejern	≤170	≥3	≥1000	26-52	EI 60 U/C / E 90 U/C

Kobber-, stål-, rustfrit stål- og støbejernsrør med rørisolering af PIR-skum

≥125 MM ETAGEADSKILLELSER I POREBETON ELLER BETON, $\rho \geq 550 \text{ kg/m}^3$

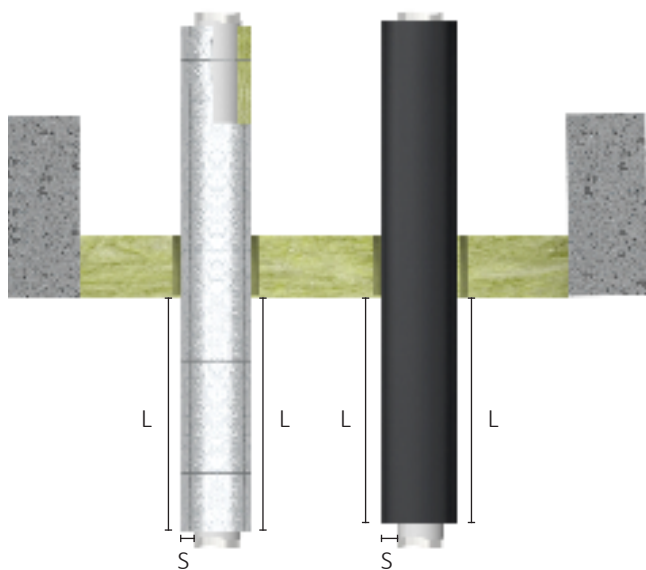


- PIR-skum i henhold til EN 14308 - CS.
- For at lette installationen kan FireFree 625 Brandbandage sikres med vindseltråd eller gaffatape.

Installation	Ø [mm]	Godstykkelse [mm]	PIR Isolering	FireFree 625 Brandbandage 1x125	Klassifikation
			S [mm]	Antal lag	
Kobber, stål- rustfrit stål og støbejern	≤28	1-14,2	20	2	EI 60 C/U
			50	3	EI 90 C/U
	≤42	1,2-14,2	30	2	EI 60 C/U
			60	3	
	≤54	1,5-14,2	30	2	
			80	4	
	≤88,9	2-14,2	40	2	
			50	3	
			100	4	
	Stål- rustfrit stål og støbejern	≤88,9	2,9-14,2	30	2
100				4	
≤133		3,6-14,2	40	2	
			100	4	
≤219,1		4,5-14,2	40	2	
			60	3	
		100	4		

Alupexrør med ArmaFlex Protect eller rørisolering af mineraluld

≥125 MM ETAGEADSKILLELSER I POREBETON ELLER BETON, $\rho \geq 550 \text{ kg/m}^3$

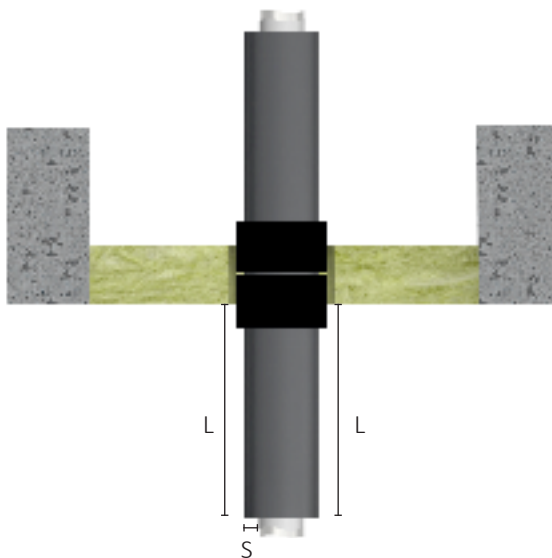


- Rørisolering sikres med minimum en binding med vindseltråd ($s \geq 0,6 \text{ mm}$)

Installation	Ø [mm]	Rørisolering L [mm]	Rørisolering S [mm]	Klassifikation
Geberit Mepla	16	≥250 til begge sider	20-60	EI 90 U/C
	≤75		30-60	EI 90 U/C
Geberit FlowFit	16		20-60	EI 90 U/C
	≤75		30-60	EI 90 U/C
Henco	≤32		≥20	EI 90 U/C
	≤63		≥30	EI 90 U/C
Uponor MLC pipe white S	≤110		≥30	EI 60 / E 90 U/C
Installation	Ø [mm]		ArmaFlex Protect L [mm]	ArmaFlex Protect S [mm]
Henco	≤12	≥240 til begge sider	≥13	EI 90 U/C
	≤32		≥13	
	≤63		≥13 (2x13)	
Uponor MLC pipe white S	≤110		≥26	EI 60 U/C

Alupexrør med cellegummi

≥125 MM ETAGEADSKILLELSER I POREBETON ELLER BETON, $\rho \geq 550 \text{ kg/m}^3$

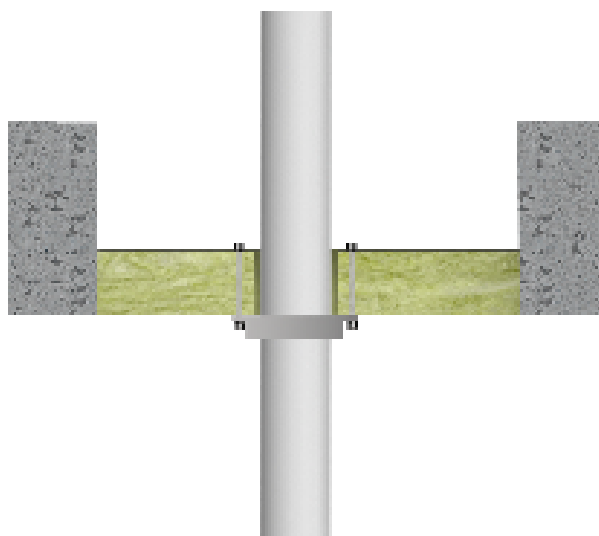


- Cellegummi iht. EN 14304 (B-s3, d0) - CS.
- PE rørisolering iht. EN 14313 - CS.

Installation	Ø [mm]	Cellegummi L [mm]	Cellegummi S [mm]	FireFree 701 Brandpakning	Klassifikation
Geberit Mepla	≤32	CS	8-35	2x1 lag	EI 60 U/C / E 90 U/C
	≤63		14-40,5	2x2 lag	
	≤75		17-40,5	2x2 lag	
Geberit FlowFit	≤20	≥250	8,5-35	2x1 lag	
	≤32	≥500	13-35	2x1 lag	
	≤75		17,5-40,5	2x2 lag	
Installation	Ø [mm]	PE rørisolering L [mm]	PE rørisolering S [mm]	FireFree 701 Brandpakning	Klassifikation
Geberit Mepla	≤26	CS	6-26	2x1 lag	EI 90 U/C
Geberit FlowFit	≤25				EI 90 U/C

Plastrør med FireFree 320 Brandbøsning

≥125 MM ETAGEADSKILLELSER I POREBETON ELLER BETON, $\rho \geq 550 \text{ kg/m}^3$

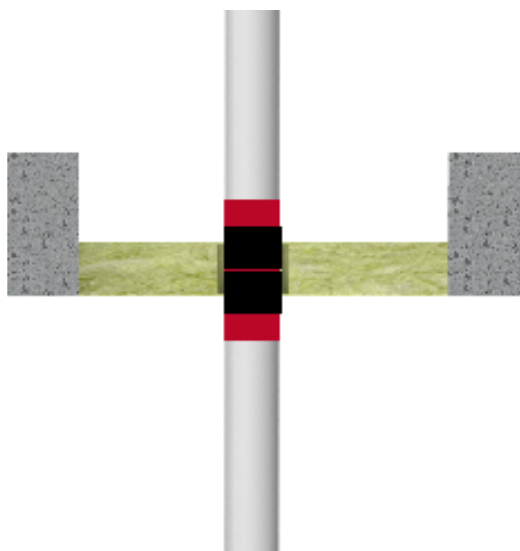


- FireFree 320 Brandbøsning i størrelse, svarende installationen.
- FireFree 320 Brandbøsning monteres i FireFree 602 Brandplade med gennemgående gevindstænger M6-M8 med spændeskiver og møtrikker.
- Løsningen dækker anvendelse af PE lydisoleringsmætter ≤5 mm.

Installation	Ø [mm]	Godstykkelse [mm]	Klassifikation
PVC-U, PVC-C	32-50	1,5-5,6	EI 60 U/U / E 90 U/U
	63-75	1,6-6,6	EI 60 U/U / E 90 U/U
	90-110	1,8-7/8,1	EI 60 U/U / E 90 U/U
	125	2,5-9,2	EI 60 U/U / E 90 U/U
	140-160	3,2-11,8	EI 60 U/U / E 90 U/U
PE-HD, ABS, SAN+PVC	32-50	1,8-4,6	EI 60 U/U
	63-75	2,3-6,6	EI 90 U/U
	90	2,8-8,2	EI 90 U/U
	110	3,4-10	EI 90 U/U
	140-160	4-14,6	EI 60 U/U
PP-H	32-50	1,8-4,6	EI 60 U/U
	63-75	1,9-8,6	EI 90 U/U
	90	2,2-8,2	EI 90 U/U
	110	2,7-10	EI 90 U/U
	125	3,1-3,9	EI 90 U/U
	125-160	4-14,6	EI 60 U/U
Geberit Silent-db20	≤160		EI 90 U/U
Geberit Silent-Pro	≤110		EI 90 U/U
	≤160		EI 90 U/U
Geberit Silent-PP	≤160		EI 60 U/U / E 90 U/U

Plastrør med FireFree 701 Brandpakning

≥125 MM ETAGEADSKILLELSER I POREBETON ELLER BETON, $\rho \geq 550 \text{ kg/m}^3$

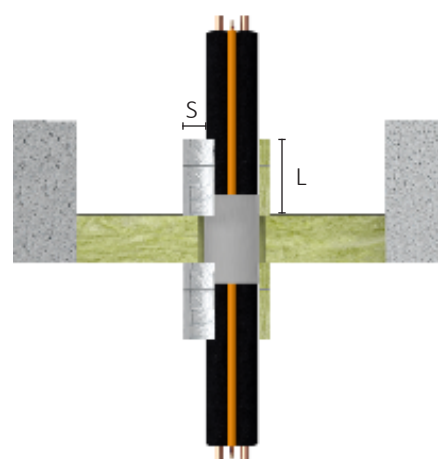
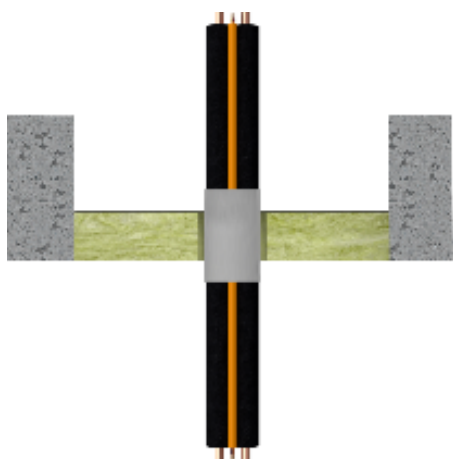


- Løsningen dækker anvendelse af PE lydisoleringsmætter ≤5 mm.

Installation	Ø [mm]	Godstykkelse [mm]	FireFree 701 Brandpakning	Klassifikation
PVC-U, PVC-C	32-50	2,4	2x2 lag	EI 60 U/U
		2,4-3,7		EI 30 U/U
	63	3,7-5,5	2x3 lag	EI 30 U/U
	75	4,8-5,5		EI 30 U/U
	90	6-6,5	2x4 lag	EI 30 U/U
110	8,1	EI 30 U/U		
PE-HD, ABS, SAN+PVC	32-50	1,8-4,6	2x2 lag	EI 90 U/U
	63-75	2,2-6,9	2x3 lag	EI 90 U/U
	90-110	2,7-10	2x4 lag	EI 90 U/U
PP-H	32	6,9	2x2 lag	EI 90 U/U
	32-50	2-6,9		EI 60 U/U / E 90 U/U
	63-75	2,3-8,1	2x3 lag	EI 60 U/U / E 90 U/U
		5,1-6,7		EI 90 U/U
	90-110	2,7-6,3	2x4 lag	EI 90 U/U
		2,7-10		EI 60 U/U / E 90 U/U
Geberit Silent-PP	50	-	2x2 lag	EI 60 U/U / E 90 U/U
	≤110		2x4 lag	EI 60 U/U / E 90 U/U
Geberit Silent-Pro	50		2x2 lag	EI 90 U/U
	≤110		2x4 lag	EI 90 U/U
Geberit Silent-db20	56		2x2 lag	EI 90 U/U
	≤110		2x4 lag	EI 90 U/U
POLOPLAST POLO-KAL 3S	75		2x3 lag	EI 60 U/U / E 90 U/U
	≤110		2x4 lag	EI 60 U/U / E 90 U/U
POLO-KAL NG / POLO-KAL XS	50		2x2 lag	EI 60 U/U
	≤110		2x4 lag	EI 60 U/U
REHAU RAUPIANO LIGHT	50		2x2 lag	EI 60 U/U / E 90 U/U
REHAU RAUPIANO PLUS	50			EI 60 U/U / E 90 U/U
CONEL DRAIN	50			EI 60 U/U / E 90 U/U
Wavin AS+	50			EI 90 U/U
	≤110			2x4 lag

HVAC installations-kit

≥125 MM ETAGEADSKILLELSER I POREBETON ELLER BETON, $\rho \geq 550 \text{ kg/m}^3$

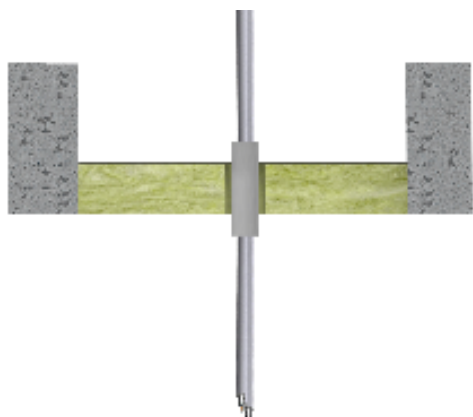


- Rørisolering sikres med minimum en binding med vindseltråd ($s \geq 0,6 \text{ mm}$).
- For at lette installationen kan FireFree 625 Brandbandage sikres med vindseltråd eller gaffatape.

Installation	FireFree 625 Brandbandage		Rørisolering		Klassifikation
	Bredde og antal	Antal lag	L [mm]	S [mm]	
Kobberrør $\leq 2 \times 18 \text{ mm}$. + 9 mm PE isolering. + 1 PVC_U $\varnothing \leq 25 \times 1,5 \text{ mm}$. + $\leq 3 \times$ kabler $\varnothing \leq 14 \text{ mm}$.	1x125	2	-	-	EI 60
Kobberrør $\leq 2 \times 22 \text{ mm}$. + 9 mm PE isolering. + 1 PVC_U $\varnothing \leq 25 \times 1,5 \text{ mm}$. + $\leq 2 \times$ kabler $\varnothing \leq 21 \text{ mm}$.			≥250	≥30	EI 90

NANOSUN²

≥125 MM ETAGEADSKILLELSER I POREBETON ELLER BETON, $\rho \geq 550 \text{ kg/m}^3$



- For at lette installationen, kan FireFree 625 Brandbandage sikres med vindseltråd eller gaffatape.

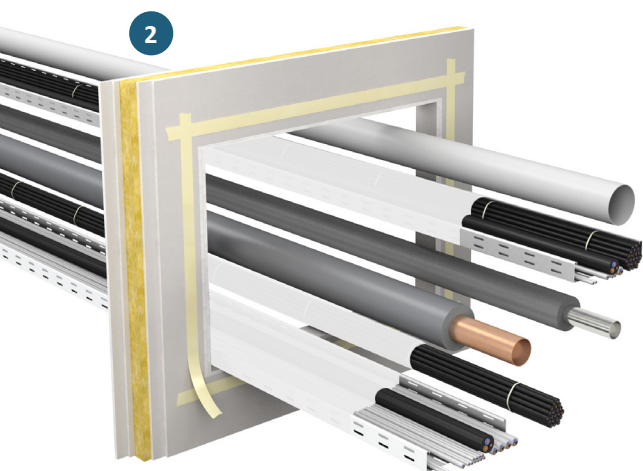
Installation	FireFree 625 Brandbandage		Klassifikation
	Bredde og antal	Antal lag	
NanoSun ² DN 16	1x125	2 med 25 mm overlæg	EI 60
NanoSun ² DN 40			EI 60

MONTAGE 1X60 MM FIREFREE 602 BRANDPLADER

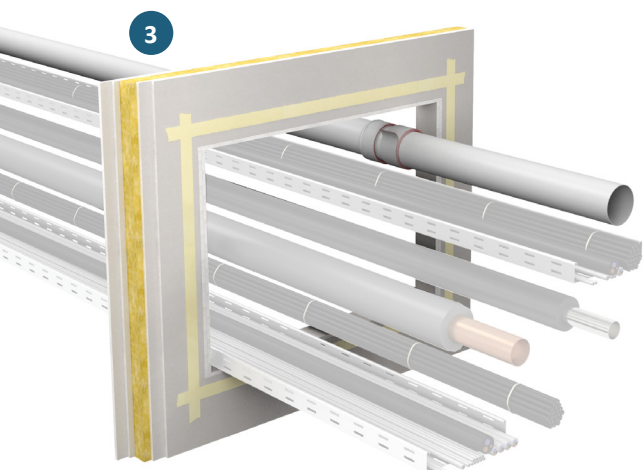


Sørg for at alle overflader er fri for snavs, støv og fedt.

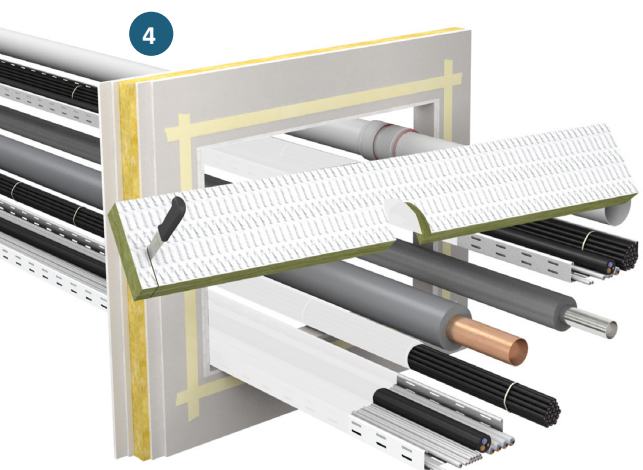
OBS- Ved montering i sandwichelementer monteres L-profil, 30x30x2 mm langs alle kanter.



Monter malertape/tape med en afstand af ≥ 20 mm langs udsparingens kanter.



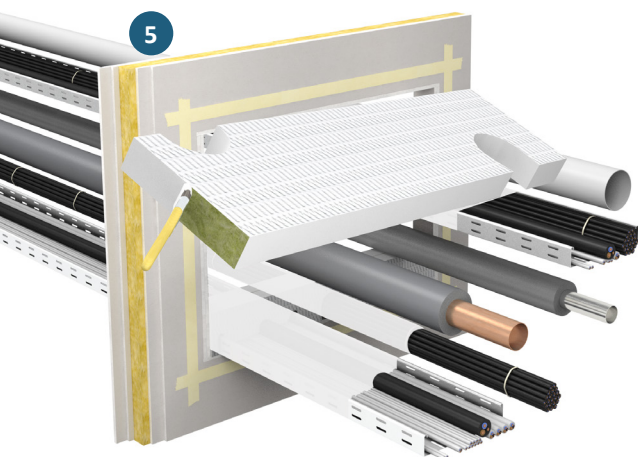
Hvis løsningen omfatter FireFree 625 Brandbandage eller FireFree 701 Brandpakning, monteres dette.



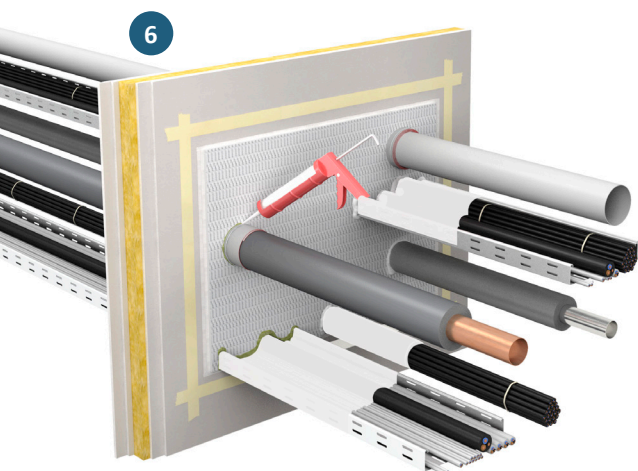
Tilskær Brandpladen, så den passer til udsparingen og herefter laves åbninger for installationer.

Brandpladen kan med fordel indeles i flere stykker, for lettere montage omkring installationer.

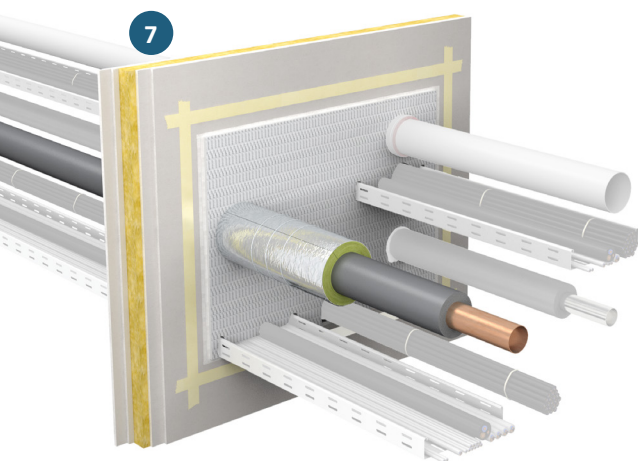
MONTAGE 1X60 MM FIREFREE 602 BRANDPLADER



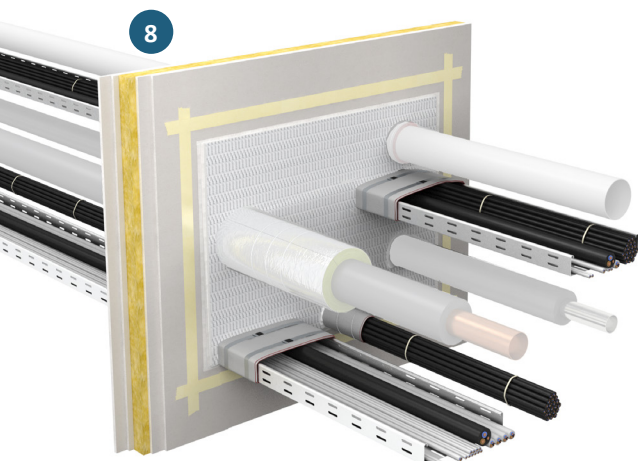
Alle kanter på Brandpladen coates med FireFree 101 Brandfuge eller FireFree 101 Brandfiller. Herefter placeres brandpladen i udsparingen.



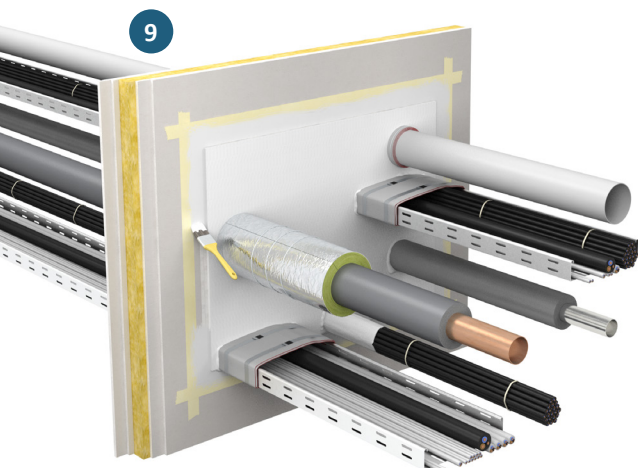
Alle sprækker og åbninger udfyldes med FireFree 101 Brandfuge eller FireFree 101 Brandfiller. Større sprækker kan udfyldes med mineraluld der coates med FireFree 101 Brandfuge eller FireFree 101 Brandfiller.



Rørisolering påsættes hvis omfattet af løsningen.




Eventuelt coates kabler og kabelbundter eller FireFree 625 Brandbandage omvikles.



Sammenbygningen til bygningsdelen coates ≥ 20 mm ind på bygningsdelen med FireFree 101 Brandfuge eller FireFree 101 Brandfiller. Eventuelle Brandbøsninger monteres herefter.

10

Scandi Supply a/s Telefon 76 24 48 00														
Ved ændring eller reparation kontakt installatøren														
<input checked="" type="checkbox"/>	FireFree 602 Brandplade													
<input type="checkbox"/>	FireFree 601 Brandplade													
<input type="checkbox"/>	FireFree 501 Brandplade													
<input type="checkbox"/>	FireFree 101 Brandfuge													
Installatør:														
Anders Andersen														
Bynavngade 123														
Tlf.: +45 12 34 56 78														
Lukning nr.:	Dato:													
Montør:														
<table border="1"> <tr> <td rowspan="6" style="writing-mode: vertical-rl; transform: rotate(180deg);">Klassifikation</td> <td><input type="checkbox"/></td> <td>EI 30</td> </tr> <tr> <td><input checked="" type="checkbox"/></td> <td>EI 60</td> </tr> <tr> <td><input type="checkbox"/></td> <td>EI 90</td> </tr> <tr> <td><input type="checkbox"/></td> <td>EI 120</td> </tr> <tr> <td><input type="checkbox"/></td> <td>EI 180</td> </tr> <tr> <td><input type="checkbox"/></td> <td>EI 240</td> </tr> </table>		Klassifikation	<input type="checkbox"/>	EI 30	<input checked="" type="checkbox"/>	EI 60	<input type="checkbox"/>	EI 90	<input type="checkbox"/>	EI 120	<input type="checkbox"/>	EI 180	<input type="checkbox"/>	EI 240
Klassifikation	<input type="checkbox"/>		EI 30											
	<input checked="" type="checkbox"/>		EI 60											
	<input type="checkbox"/>		EI 90											
	<input type="checkbox"/>		EI 120											
	<input type="checkbox"/>		EI 180											
	<input type="checkbox"/>	EI 240												
 12000 - FireFree Brandlukningssystem														

Vi anbefaler at der som led i arbejdet med dokumentation af det udførte arbejde og kvalitetssikring, opsættes CE-Etiket.