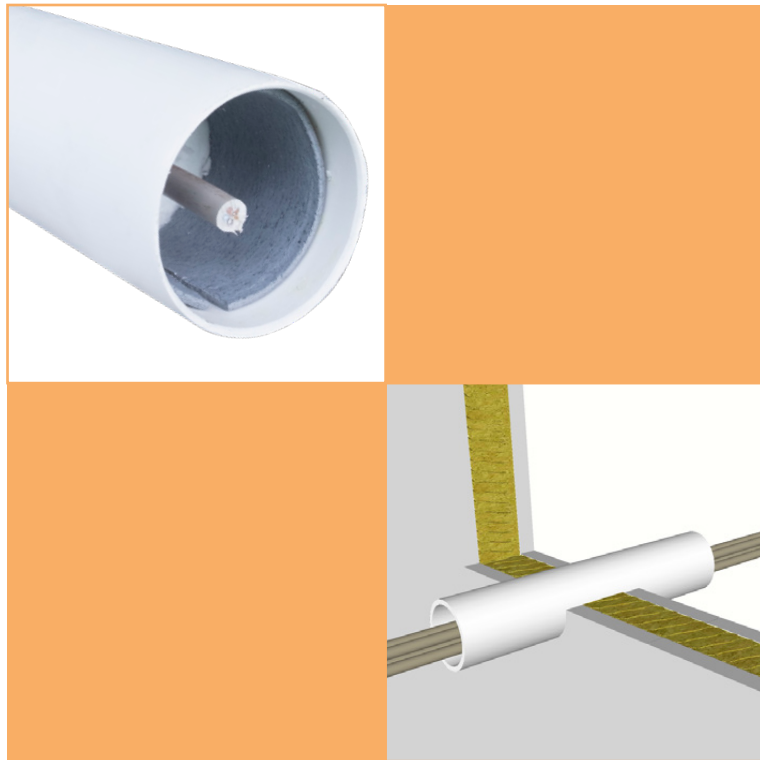


# Installationsvejledning

## FireFree® Trækrør



Scandi Supply a/s  
Energivej 2  
5492 Vissenbjerg  
Tlf.: +45 7624 4800  
mail@scandisupply.dk



FireFree® Trækrør er designet til at opretholde brandmodstanden i vægge og dæk, når disse brydes af gennemføringer.

FireFree® Trækrør kan anvendes i beton, gipsvæg, FireFree® B744/B745 brandplade og i FireFree® B280 Brandgips. Trækrøret er egnet til plastrør med eller uden kabler og kabler enkeltvis eller bundtet. Trækrøret er testet med PVC-U, PVC-C, PE, HDPE, ABS, SAN+PVC og PP plastrør og alle typer kabler op til de anførte diametre.

FireFree® Trækrør består af et cirkulært plastkrør (Polypropylene) med et indlæg af et grafitbaseret blødt materiale, der udvider sig ved opvarmning og dermed lukker hulrummet omkring kabler og rør, og dermed forhindrer passage af flammer, røg og gasser. Grafitindlægget ekspanderer allerede ved 105°C. Grafitten er fuldt ekspanderet efter ca. 2 minutter.

Efter monteringen af FireFree® Trækrør, kan der eftertrækkes nye kabler og plastrør gennem trækrøret.

## Standarder

Denne installationsvejledning er baseret på produktets Europæiske tekniske vurdering (ETA), der er udstedt i overensstemmelse med forordning (EU) nr. 305/2011 på grundlag af EAD 350454-00-1104. Europæisk vurderingsdokument (EAD). Testet i henhold til EN 1366-3. Klassificeret i henhold til EN 13501-2.

## Tekniske dimensioner

FireFree® Trækrør ydre diameter	Godstykkelse	Expanderende materiale	Min. indre diameter
Ø40	1,8	1,5+/-0,3	35
Ø63	2,5	2,0+/-0,3	55
Ø90	2,8	4,0+/-0,3	75
Ø110	2,7	4,5+/-0,3	95

## Tekniske data

Produktet	
Materiale udv.	Hvid, høj temperatur plastik af Polypropylene
Materiale indv.	Antracitgrå, ekspanderende grafit
Ekspansionsrate	1:17
Ekspansionstemperatur	Ved 105°C
Ekspansionstid	2-3 minutter
Opbevaringstemp.	+5°C til +30°C
Levetid - forventet	25 år ved korrekt montage

FireFree® Trækrør leveres i forskellige længder og størrelser. Trækrørens længde vælges ud fra konstruktionstykkelsen og brandklassifikationen.

- Hurtig, nem og sikker lukning af installationsgennemføringer.
- Perfekt til gennemføringer, hvor det er sandsynligt, at der skal flere installationer igennem eller udskiftninger i fremtiden.
- Idéel til trange rum, hvor det vil være vanskeligt at installere en normal brandsikring på et senere tidspunkt i bygningskonstruktionen.
- Nyt patenteret hurtigt ekspanderende grafit-indlæg
- Til kabler, plastrør og kabler i plastrør.

Klassificeret til montering i alle typer konstruktioner, gipsvæg, murværk og beton samt etagedæk.

## Lydreduktion

Beskrivelse	Lydreduktion
FireFree® Trækrør Ø40 mm	Rw (C; Ctr) = 64 (-2; -6) dB
FireFree® Trækrør Ø110 mm	Rw (C; Ctr) = 64 (-1; -5) dB

Testene er udført hvor trækrøret har været monteret i vægkonstruktion med FireFree B722 Brandmastik, og med prop af 50 mm keramiskuld, centralt i trækrøret.

Rw (C; Ctr), i henhold til EN ISO 717-1 fra laboratoriemålinger i henhold til EN ISO 10140-2

## Andre produkter i denne vejledning

I denne vejledning omtales og anvendes andre af vore CE-mærkede produkter for passiv brandsikring af gennemføringer:

FireFree® B722 Brandmastik,  
CE: 2531-CPR-CXO10214  
FireFree® B744/B745 Brandplade,  
CE: 2531-CPR-CXO10217  
FireFree® B280 Brandgips,  
CE: 2531-CPR-CXO10220

På vores hjemmeside [www.scandisupply.dk](http://www.scandisupply.dk) kan installationsvejledninger på disse produktes downloads.



Scandi Supply a/s  
Energivej 2, 5492 Vissenbjerg  
Danmark  
21  
2531-CPR-CXO10221  
ETA-21/0667  
EAD 350450-00-1104  
Penetration Seal  
"FireFree® Trækrør"

Se ETA-21/0667 for relevant karakteristika

Den mindste tilladte afstand mellem flere tilstødende FireFree® Trækrør er 30 mm.

Ved montering med FireFree® B722 Brandmastik sikres fugebredde af  $\geq 10$  mm mellem trækrør konstruktionen.

Ved montering i FireFree® B744/B745 Brandplader og ved montering i FireFree B280 Brandgips skal der være mindst 30 mm til kanten på gennemføringen. Mellem to gennemføringer skal afstanden være minimum 100 mm.

## Dæk og vægge

Løsninger angivet for  $\geq 75$  mm gipsvæg, er dokumenteret i en vægkonstruktion bestående af ét lag 12,5 mm gipsplade på hver side af skelettet.

Løsninger angivet for  $\geq 100$  mm gipsvæg, er dokumenteret i en vægkonstruktion bestående af to lag 12,5 mm gipsplader på hver side af skelettet.

Hvor skeletkonstruktioner udført af stålskelet, kræves ikke isolering i væggen, men der kan altid tilføjes isolering i væggen (minimum A2-s1,d0). Hvor der er krav om bagstop/rørisolering, skal disse krav følges.

Løsninger angivet for gipsvæg, kan ligeledes anvendes for gipsvægge udført med træskelet (D-s2,d2). Alle gennemføringer placeres minimum 100 mm fra træskelet. Væggen udfyldes med isolering minimum A2-s1,d0, i en bredde af  $\geq 100$  mm omkring gennemføringen.

Løsninger angivet for  $\geq 75$  mm gipsvæge kan ligeledes anvendes for vægge i porebeton, murværk og beton  $\geq 75$  mm, samt en densitet  $\geq 350$  kg/m<sup>3</sup>.

Løsninger angivet for  $\geq 100$  mm gipsvægge, kan ligeledes anvendes for vægge i porebeton, murværk og beton  $\geq 75$  mm, samt en densitet  $\geq 350$  kg/m<sup>3</sup>.

Løsninger angivet for vægge i massivtræ og Cross Laminated Timber (CLT), skal have en tykkelse på  $\geq 100$  mm.

Løsninger angivet for murværk og betonvægge skal have en tykkelse på  $\geq 150$  mm, samt en densitet på  $\geq 650$  kg/m<sup>3</sup>, med mindre andet er angivet ved detaljetegningen.

Etageadskillelser i massiv beton skal have en tykkelse på  $\geq 150$  mm, samt en densitet på  $\geq 650$  kg/m<sup>3</sup>, med mindre andet er angivet ved detaljetegningen.

Etageadskillelser i massivtræ og Cross Laminated Timber (CLT), skal have en tykkelse på  $\geq 150$  mm.

For alle konstruktioner gælder at de skal være klassificeret i henhold til EN 13501-2 for den krævede brandmodstandsevne.

## Ophæng

Ved gennemføringer i vægkonstruktioner skal installationerne understøttes af ophæng eller beslag, på begge sider af konstruktionen. Maksimalt 250 mm fra væggen.

Ved gennemføringer i etagedæk skal installationerne understøttes af ophæng eller beslag, på oversiden af etagedækket. Maksimalt 450 mm fra etagedækkets overside.

## Bagstop

Bagstopmaterialer:	
Byggeriet i Danmark har traditionelt anvendt mange forskellige typer bagstop blandt andet i forbindelse med brandlukninger.	
Dokumenteret bagstop	Kan erstattes med nedenstående materiale densitet $\geq$ som angivet i den konkrete løsning.
Ingen bagstop	Fugebånd, glas- stenuld og FireFree® B960 Keramisk Uld
Fugebånd	Glasuld, stenuld og FireFree® B960 Keramisk Uld
Glasuld	Stenuld og FireFree® B960 Keramisk Uld
Stenuld	FireFree® B960 Keramisk Uld
FireFree® B960 Keramisk Uld	-

## Før du begynder

Find den illustration som beskriver din gennemføring/lukning.  
Hvis din gennemføring/lukning ikke forefindes i nærværende materiale, så kontakt os.

Monér et FireFree® Trækrør centralt i vægkonstruktionen eller etagedæk, således at lige meget af trækrøret er synligt på begge sider af konstruktionen

- Montering med FireFree® B722 Brandmastik: Sørg for at fylde bagstop af stenuld i gabet mellem konstruktionen og FireFree® Trækrør. Derefter fuges med FireFree® B722 Brandmastik fra begge sider som beskrevet for den konkrete løsning.
- Montering med FireFree® B744/B745 Brandplader: Der fuges udenpå brandplade og mod trækrør med FireFree® B722 Brandmastik.
- Montering af trækrør i FireFree® B280 Brandgips sker ved indstøbning.

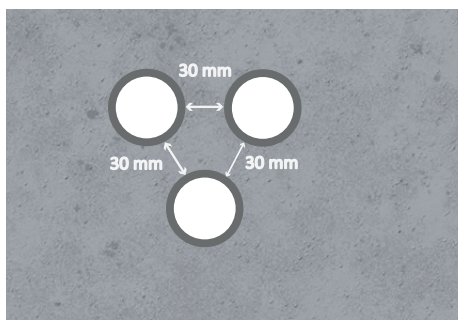
Fjern den keramiskeuld inde i trækrøret før der trækkes kabler eller plastrør. Efter installationen er ført, genindsættes den keramiskeuld, og placeres centralt i trækrøret og rundt om installationerne, så der ikke er nogen åbninger for kold røg.

Labels vedr. eftermontering af kabler og plastrør placeres synligt nær trækrøret på begge sider af konstruktionen. På den måde sikres det, at eftermontering udføres korrekt.

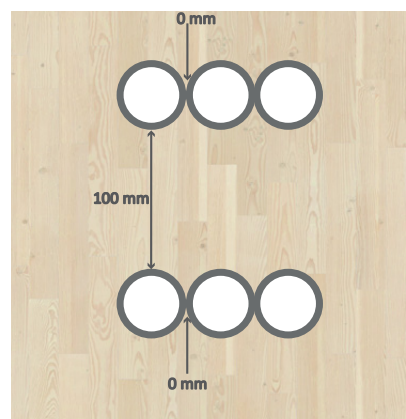
## Minimumsafstande

For bygningsdele i gips, porebeton, murværk og beton gælder:

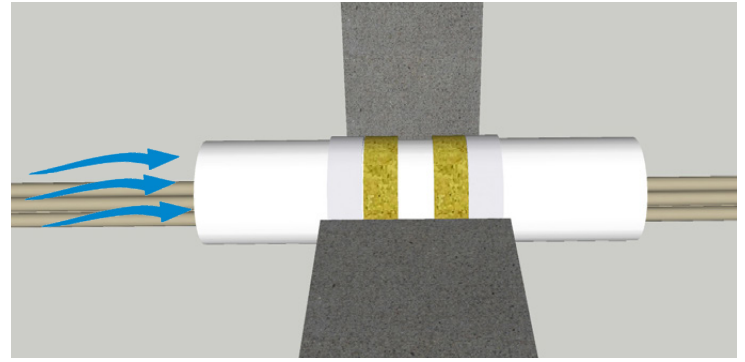
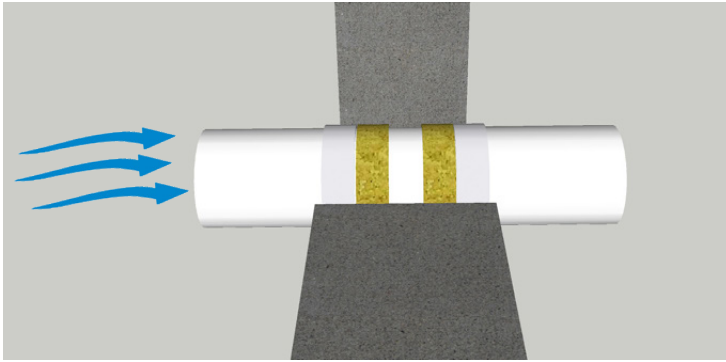
Minimumsafstand til andre installationer er 30 mm, med mindre andet er angivet ved de enkelte løsninger (de 30 mm regnes fra fugekant til fugekant).



For CLT-elementer er den horisontale minimumsafstand mellem installationer 0 mm, mens den vertikale minimumsafstand er 100 mm.



# Luftgennemstrømning



Ø110 mm FireFree® Trækrør med 50 mm FireFree® B960 Keramisk Uld monteret centralt i trækrøret		
	Lufttryk (Pa)	Gennemstrømning (m³/h)
Resultat under negativt tryk	25	0,18
	50	0,29
	100	0,46
	200	0,88
	300	1,33
	450	1,82
Resultat under positivt tryk	600	2,66
	25	0,08
	50	0,14
	100	0,35
	200	0,62
	300	1,44
	450	2,18
	600	3,24

Ø110 mm FireFree® Trækrør med bundt Ø50 mm bestående af Ø12 mm kabler. 50 mm FireFree® B960 Keramisk Uld monteret centralt i trækrøret		
	Lufttryk (Pa)	Gennemstrømning (m³/h)
Resultat under negativt tryk	25	0,35
	50	0,47
	100	0,72
	200	1,38
	300	2,52
	450	3,53
Resultat under positivt tryk	600	4,27
	25	0,14
	50	0,26
	100	0,66
	200	1,3
	300	2,46
	450	3,89
	600	4,8

Ø110 mm FireFree® Trækrør med én enkelt Ø12 mm kabel. 50 mm FireFree® B960 Keramisk Uld monteret centralt i trækrøret		
	Lufttryk (Pa)	Gennemstrømning (m³/h)
Resultat under negativt tryk	25	0,14
	50	0,24
	100	0,4
	200	0,63
	300	1,4
	450	1,97
Resultat under positivt tryk	600	2,72
	25	0,05
	50	0,13
	100	0,36
	200	0,75
	300	1,5
	450	2,64
	600	3,6

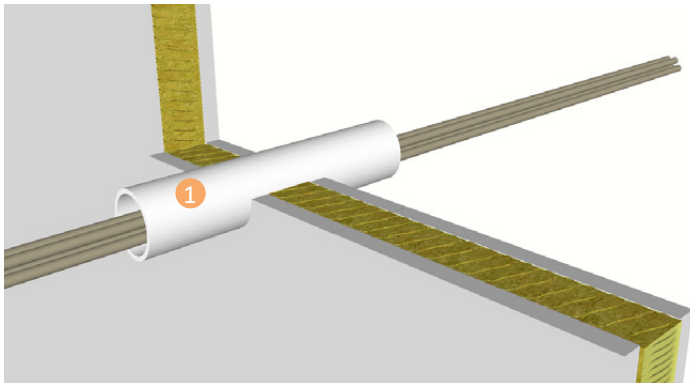
Ø110 mm FireFree® Trækrør med bundt Ø80 mm bestående af Ø12 mm kabler. 50 mm FireFree® B960 Keramisk Uld monteret centralt i trækrøret		
	Lufttryk (Pa)	Gennemstrømning (m³/h)
Resultat under negativt tryk	25	1,43
	50	2,29
	100	3,84
	200	6,51
	300	9
	450	11,6
Resultat under positivt tryk	600	14,15
	25	1,43
	50	1,87
	100	3,59
	200	6,19
	300	8,63
	450	11,7
	600	14,43

FireFree® Trækrør er testet i henhold til EN 1026: 2016 hos Warringtonfire Testing and Certification Ltd (UKAS akkrediteret)

FireFree® Trækrør er testet i henhold til EN 1026: 2016 hos Warringtonfire Testing and Certification Ltd (UKAS akkrediteret)

## Kabler, tomrør og plastrør med kabler

Gips, murværk og beton  $\geq 75$  mm murværk og beton  $\geq 100$  mm



### 1 FireFree® Trækrør

Hullet laves i samme størrelse som trækrøret. Mindre sprækker kan fuges med FireFree® B722 Brandmastik for at forhindre spredning af brand og kold røg.

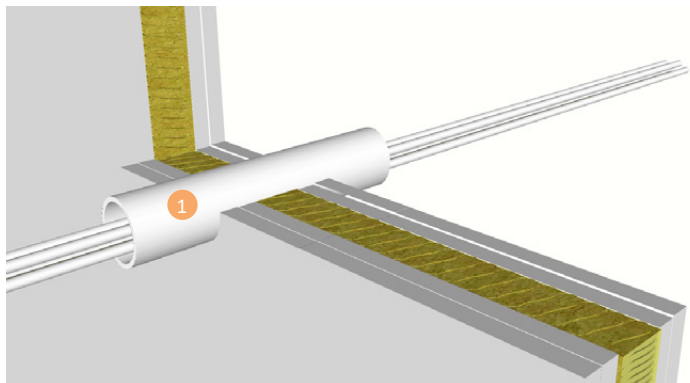
Gipsvæg: 1 lag af 12,5 mm gipsplade på begge sider.

Efter trækning af kabler/plastrør, placeres proppen af FireFree® B960 Keramisk Uld rundt om installationerne og skubbes ind centralt i trækrøret.

Installation	Trækrør størrelse	Klassifikation
Kabelbunt $\leq \varnothing 35$ mm, af kabler $\leq \varnothing 14$ mm	$\varnothing 40 \times 150$ mm	EI 60
Kabelbunt $\leq \varnothing 50$ mm, af kabler $\leq \varnothing 14$ mm	$\varnothing 63 \times 150$ mm	
Kabelbunt $\leq \varnothing 80$ mm, af kabler $\leq \varnothing 14$ mm	$\varnothing 90 \times 150$ mm	
Kabelbunt $\leq \varnothing 100$ mm, af kabler $\leq \varnothing 14$ mm	$\varnothing 110 \times 150$ mm	
Kabelbunt $\leq \varnothing 100$ mm, af kabler $\leq \varnothing 80$ mm	Alle ovenstående størrelser Trækrør	EI 45 (E 60)
Tomt Trækrør med 50 mm prop af Keramisk Uld		EI 30 (E 60)
Bundtede plastrør $\leq \varnothing 32$ mm, med eller uden bundtede kabler $\leq \varnothing 14$ mm		EI 60 U/C

## Kabler, tomrør og plastrør med kabler

Gips, porebeton, murværk og beton  $\geq 100$  mm



### 1 FireFree® Trækrør

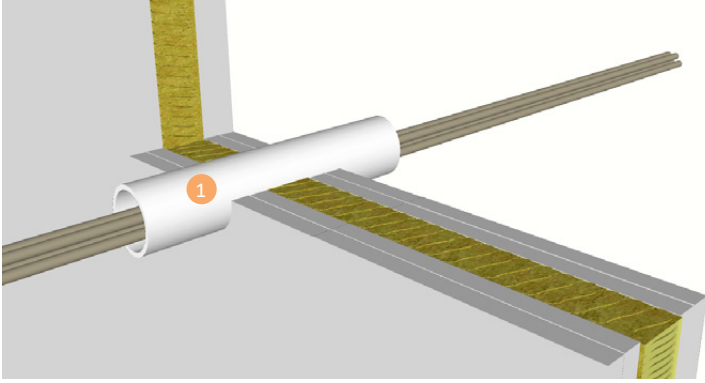
Hullet laves i samme størrelse som trækrøret. Mindre sprækker kan fuges med FireFree® B722 Brandmastik for at forhindre spredning af brand og kold røg.

Efter trækning af kabler/plastrør, placeres proppen af FireFree® B960 Keramisk Uld rundt om installationerne og skubbes ind centralt i trækrøret.

Installation	Trækrør størrelse	Klassifikation
Kabelbunt $\leq \varnothing 35$ mm, af kabler $\leq \varnothing 21$ mm	$\varnothing 40 \times 250$ mm	EI 90
Kabelbunt $\leq \varnothing 35$ mm, af kabler $\leq \varnothing 35$ mm		EI 60 (E 90)
Kabelbunt $\leq \varnothing 50$ mm, af kabler $\leq \varnothing 21$ mm	$\varnothing 63 \times 250$ mm	EI 90
Kabelbunt $\leq \varnothing 50$ mm, af kabler $\leq \varnothing 50$ mm		EI 60 (E 90)
Kabelbunt $\leq \varnothing 80$ mm, af kabler $\leq \varnothing 21$ mm	$\varnothing 90 \times 250$ mm	EI 90
Kabelbunt $\leq \varnothing 80$ mm, af kabler $\leq \varnothing 80$ mm		EI 60 (E 90)
Kabelbunt $\leq \varnothing 100$ mm, af kabler $\leq \varnothing 21$ mm	$\varnothing 110 \times 250$ mm	EI 90
Kabelbunt $\leq \varnothing 100$ mm, af kabler $\leq \varnothing 80$ mm		EI 60
Tomt Trækrør med 50 mm prop af Keramisk Uld	Alle ovenstående størrelser Trækrør	EI 60 (E 90)
Bundtede plastrør $\leq \varnothing 32$ mm, med eller uden bundtede kabler $\leq \varnothing 21$ mm		EI 90 U/C

## Kabler og tomrør

Gips, porebeton, murværk og beton  $\geq 120$  mm



### 1 FireFree® Trækrør.

Hullet laves i samme størrelse som trækrøret. Mindre sprækker kan fuges med FireFree® B722 Brandmastik for at forhindre spredning af brand og kold røg.

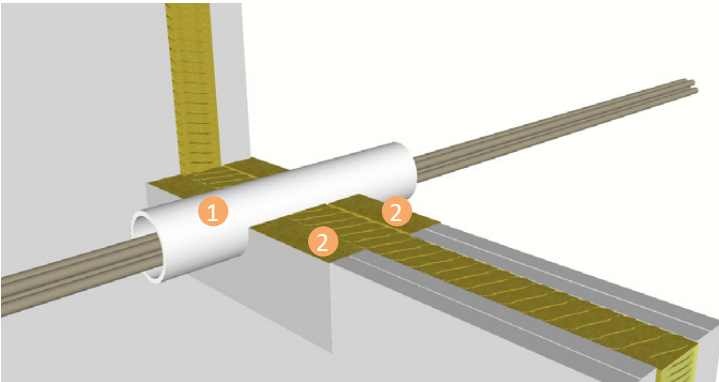
Konstruktion:  $\geq 120$  mm af murværk, beton eller min. 2 x 12,5 mm gipsplade på begge sider.

Efter trækning af kabler, placeres proppen af FireFree® B960 Keramisk Uld rundt om installationerne og skubbes ind centralt i trækrøret.

Installation	Trækrør størrelse	Klassifikation
Kabelbunt $\leq \varnothing 35$ mm, af kabler $\leq \varnothing 21$ mm	$\varnothing 40 \times 250$ mm	EI 120
Kabelbunt $\leq \varnothing 35$ mm, af kabler $\leq \varnothing 35$ mm		EI 90 (E 120)
Kabelbunt $\leq \varnothing 50$ mm, af kabler $\leq \varnothing 21$ mm	$\varnothing 63 \times 250$ mm	EI 120
Kabelbunt $\leq \varnothing 50$ mm, af kabler $\leq \varnothing 50$ mm		EI 90 (E 120)
Kabelbunt $\leq \varnothing 80$ mm, af kabler $\leq \varnothing 21$ mm	$\varnothing 90 \times 250$ mm	EI 120
Kabelbunt $\leq \varnothing 80$ mm, af kabler $\leq \varnothing 50$ mm		EI 90 (E 120)
Kabelbunt $\leq \varnothing 100$ mm, af kabler $\leq \varnothing 21$ mm	$\varnothing 110 \times 250$ mm	EI 120
Kabelbunt $\leq \varnothing 100$ mm, af kabler $\leq \varnothing 50$ mm		EI 90 (E 120)
Tomt Trækrør* med 50 mm prop af Keramisk Uld	Alle ovenstående størrelser Trækrør	EI 90 (E 120)

## Kabler, tomrør og plastrør med kabler

Gips, porebeton, murværk og beton  $\geq 100$  mm



### 1 FireFree® Trækrør

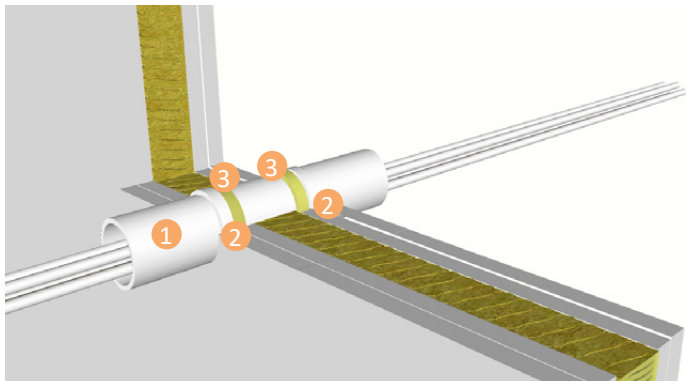
2 FireFree® Trækrør monteres i 2 FireFree® B744 Brandplader med de coatede sider ud ad. Der fuges med FireFree® B722 Brandmastik for at forhindre spredning af brand og kold røg.

Efter trækning af kabler/plastrør, placeres proppen af FireFree® B960 Keramisk Uld rundt om installationerne og skubbes ind centralt i trækrøret.

Installation	Trækrør størrelse	Klassifikation
Kabelbunt $\leq \varnothing 35$ mm, af kabler $\leq \varnothing 21$ mm	$\varnothing 40 \times 250$ mm	EI 90
Kabelbunt $\leq \varnothing 35$ mm, af kabler $\leq \varnothing 35$ mm		EI 60 (E 90)
Kabelbunt $\leq \varnothing 50$ mm, af kabler $\leq \varnothing 21$ mm	$\varnothing 63 \times 250$ mm	EI 90
Kabelbunt $\leq \varnothing 50$ mm, af kabler $\leq \varnothing 50$ mm		EI 60 (E 90)
Kabelbunt $\leq \varnothing 80$ mm, af kabler $\leq \varnothing 21$ mm	$\varnothing 90 \times 250$ mm	EI 90
Kabelbunt $\leq \varnothing 80$ mm, af kabler $\leq \varnothing 80$ mm		EI 60 (E 90)
Kabelbunt $\leq \varnothing 100$ mm, af kabler $\leq \varnothing 21$ mm	$\varnothing 110 \times 250$ mm	EI 90
Kabelbunt $\leq \varnothing 100$ mm, af kabler $\leq \varnothing 80$ mm		EI 60 (E 90)
Tomt Trækrør med 50 mm prop af Keramisk Uld	Alle ovenstående størrelser Trækrør	EI 90 U/C
Bundtede plastrør $< \varnothing 32$ mm, med eller uden bundtede kabler $< \varnothing 21$ mm		EI 90 U/C

## Kabler, tomrør og plastrør med kabler

Gips, porebeton, murværk og beton  $\geq 100$  mm.



- 1 FireFree® Trækrør.
- 2 FireFree® B722 Brandmastik i  $\geq 12,5$  mm dybde
- 3 Bagstop.

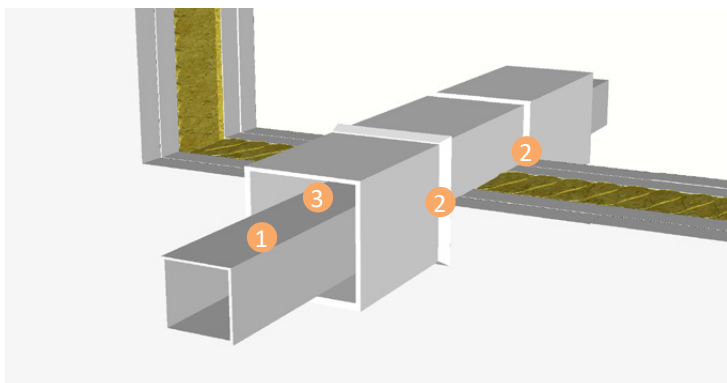
Alle fuger forsegles med FireFree® B722 Brandmastik for at forhindre spredning af brand og kold røg i 12,5 mm dybde.

Efter trækning af kabler/plastrør, placeres proppen af FireFree® B960 Keramisk Uld rundt om installationerne og skubbes ind centralt i trækrøret.

Installation	Trækrør størrelse	Bagstop	Annularfuge	Klassifikation
Kabelbundet $\leq \varnothing 35$ mm, af kabler $\leq \varnothing 21$ mm	$\varnothing 40 \times 250$ mm	12,5 mm stenuld, min. 40 kg/m <sup>3</sup> .	$\leq 10$ mm	EI 90
Kabelbundet $\leq \varnothing 35$ mm, af kabler $\leq \varnothing 35$ mm				EI 60 (E 90)
Kabelbundet $\leq \varnothing 50$ mm, af kabler $\leq \varnothing 21$ mm	$\varnothing 63 \times 250$ mm			EI 90
Kabelbundet $\leq \varnothing 50$ mm, af kabler $\leq \varnothing 50$ mm				EI 60 (E 90)
Kabelbundet $\leq \varnothing 80$ mm, af kabler $\leq \varnothing 21$ mm	$\varnothing 90 \times 250$ mm			EI 90
Kabelbundet $\leq \varnothing 80$ mm, af kabler $\leq \varnothing 80$ mm				EI 60 (E 90)
Kabelbundet $\leq \varnothing 100$ mm, af kabler $\leq \varnothing 21$ mm	$\varnothing 110 \times 250$ mm			EI 90
Kabelbundet $\leq \varnothing 100$ mm, af kabler $\leq \varnothing 80$ mm				EI 60 (E 90)
Tomt Trækrør med 50 mm prop af Keramisk Uld	Alle ovenstående størrelser Trækrør			EI 90
Bundtede plastrør $\leq \varnothing 32$ mm, med eller uden bundtede kabler $\leq \varnothing 21$ mm				EI 90 U/C

## Rektangulær plastkanal af PVC

Gips, porebeton, murværk og beton  $\geq 100$  mm.



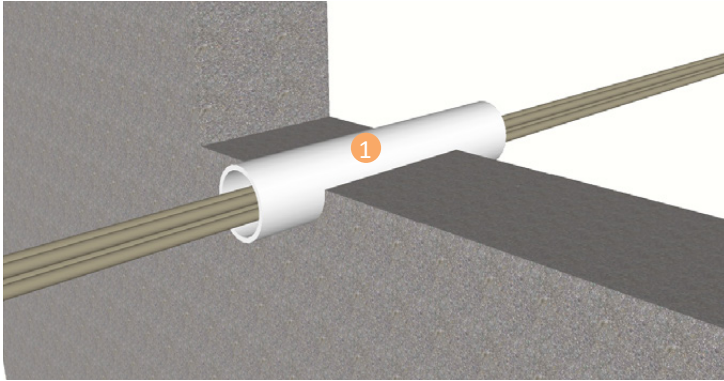
- 1 FireFree® Trækrør - Rektangulært trækrør.
- 2 Hullet laves i samme størrelse som trækrøret. Alle fuger forsegles med FireFree® B722 Brandmastik for at forhindre spredning af brand og kold røg.
- 3 Efter trækning af det rektangulære plastrør, placeres proppen af FireFree® B960 Keramisk Uld rundt om røret og skubbes ind centralt i trækrøret.

Installation (Godstykkelse)	Trækrør størrelse	Klassifikation
Rektangulær plastkanal i PVC $\leq 110 \times 54 \times 2$ mm	126 x 68 x 250 mm	EI 120 U/U
Rektangulær plastkanal i PVC $\leq 220 \times 90 \times 2$ mm	240 x 108 x 250 mm	



## Kabler, tomrør og plastrør med kabler

Murværk og beton  $\geq 150$  mm



### 1 FireFree® Trækrør.

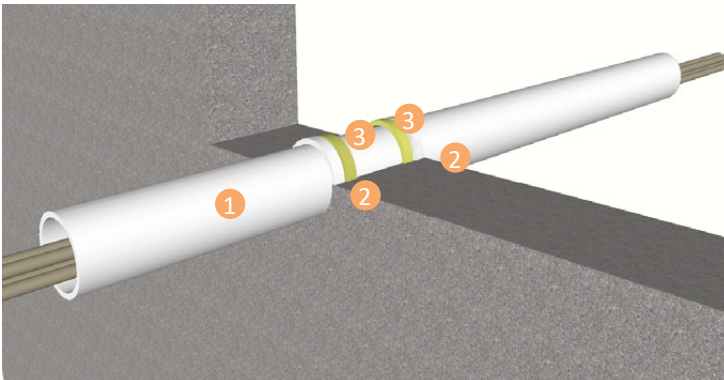
Hullet laves i samme størrelse som trækrøret. Mindre sprækker kan fuges med FireFree® B722 Brandmastik for at forhindre spredning af brand og kold røg.

Efter trækning af kabler/plastrør, placeres proppen af FireFree® B960 Keramisk Uld rundt om installationerne og skubbes ind centralt i trækrøret.

Installation	Trækrør størrelse	Klassifikation
Kabelbunt $\leq \varnothing 35$ mm, af kabler $\leq \varnothing 21$ mm	$\varnothing 40 \times 250$ mm	EI 240
Kabelbunt $\leq \varnothing 50$ mm, af kabler $\leq \varnothing 21$ mm	$\varnothing 63 \times 250$ mm	
Kabelbunt $\leq \varnothing 80$ mm, af kabler $\leq \varnothing 21$ mm	$\varnothing 90 \times 250$ mm	
Kabelbunt $\leq \varnothing 100$ mm, af kabler $\leq \varnothing 21$ mm	$\varnothing 110 \times 250$ mm	EI 180 (E 240)
Tomt Trækrør med 50 mm prop af Keramisk Uld	Alle ovenstående størrelser Trækrør	EI 90 (E 240)
Bundtede plastrør $\leq \varnothing 32$ mm, med eller uden bundtede kabler $\leq \varnothing 21$ mm	Alle ovenstående størrelser Trækrør	EI 240 U/C

## Kabler, tomrør og plastrør med kabler

Gips, murværk og beton  $\geq 150$  mm.



### 1 FireFree® Trækrør.

### 2 FireFree® B722 Brandmastik i $\geq 12,5$ mm dybde

### 3 Bagstop.

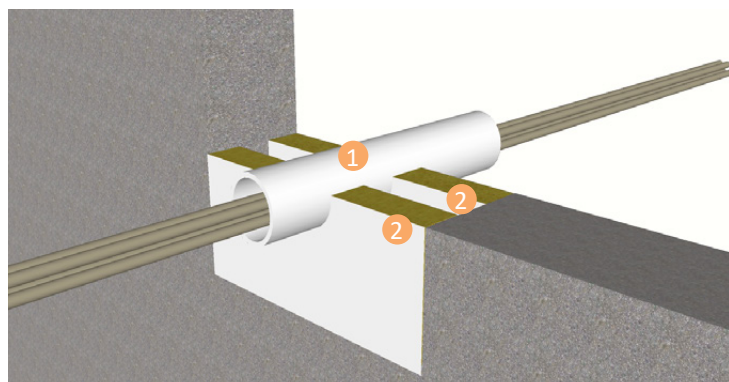
Alle fuger forsegles med FireFree® B722 Brandmastik for at forhindre spredning af brand og kold røg i 12,5 mm dybde.

Efter trækning af kabler/plastrør, placeres proppen af FireFree® B960 Keramisk Uld rundt om installationerne og skubbes ind centralt i trækrøret.

Installation	Maksimal åbning	Trækrør størrelse	Bagstop	Annularfuge	Klassifikation
Kabelbunt $\leq \varnothing 35$ mm, af kabler $\leq \varnothing 21$ mm	300x300 mm	$\varnothing 40 \times 250$ mm	25 mm stenuld, min. 40 kg/m <sup>3</sup> .	$\leq 10$ mm	EI 240
Kabelbunt $\leq \varnothing 50$ mm, af kabler $\leq \varnothing 21$ mm		$\varnothing 63 \times 250$ mm			EI 240
Kabelbunt $\leq \varnothing 80$ mm, af kabler $\leq \varnothing 21$ mm		$\varnothing 90 \times 250$ mm			EI 240
Kabelbunt $\leq \varnothing 100$ mm, af kabler $\leq \varnothing 21$ mm		$\varnothing 110 \times 250$ mm			EI 180 (E 240)
Tomt Trækrør med 50 mm prop af Keramisk Uld		Alle ovenstående størrelser Trækrør			EI 90 (E 240)
Bundtede plastrør $\leq \varnothing 32$ mm, med eller uden bundtede kabler $\leq \varnothing 21$ mm					EI 240 U/C

## Kabler, tomrør og plastrør med kabler

Gips, murværk og beton  $\geq 150$  mm.



1 FireFree® Trækrør.

2 FireFree® Trækrør monteres i to lag FireFree® B745 Brandplade (2-sidet) Brandpladerne skal flugte med konstruktionens overflade.

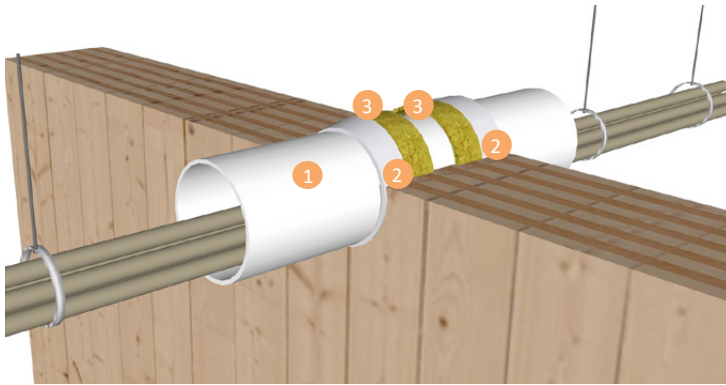
Alle fuger forsegles med FireFree® B722 Brandmastik for at forhindre spredning af brand og kold røg.

Efter trækning af kabler/plastrør, placeres proppen af FireFree® B960 Keramisk Uld rundt om installationerne og skubbes ind centralt i trækrøret.

Installation	Maksimal åbning	Trækrør størrelse	Fugedybde	Klassifikation
Kabelbundet $\leq \varnothing 35$ mm, af kabler $\leq \varnothing 21$ mm	$\infty$ - 1200 mm	$\varnothing 40 \times 250$ mm	$\geq 12,5$ mm	EI 180 (E 240)
Kabelbundet $\leq \varnothing 50$ mm, af kabler $\leq \varnothing 21$ mm		$\varnothing 63 \times 250$ mm		EI 120 (E 180)
Kabelbundet $\leq \varnothing 80$ mm, af kabler $\leq \varnothing 21$ mm		$\varnothing 90 \times 250$ mm		EI 120 (E 240)
Kabelbundet $\leq \varnothing 100$ mm, af kabler $\leq \varnothing 21$ mm		$\varnothing 110 \times 250$ mm		EI 90 (E 240)
Tomt Trækrør med 50 mm prop af Keramisk Uld		Alle ovenstående størrelser Trækrør		EI 90 U/C
Bundtede plastrør $< \varnothing 32$ mm, med eller uden bundtede kabler $< \varnothing 21$ mm				

## Kabler, plastrør og plastrør med kabler

Massiv trævæg eller CLT element,  $\geq 100$  mm tykkelse



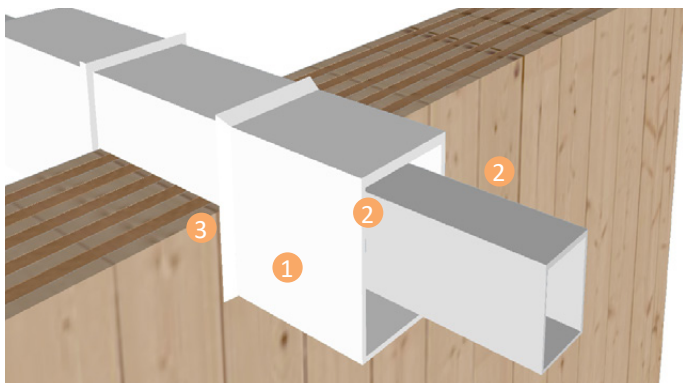
- 1 FireFree® Trækrør placeres centrert i væggen.
- 2 FireFree® B722 Brandmastik
- 3 Bagstop.

Efter trækning af kabler placeres proppen af FireFree® 960 Keramisk Uld rundt om installationerne og skubbes ind centralt i trækrøret.

Installation	Maksimal åbning	Trækrør størrelse	Bagstop	Fugedybde	Annularfuge	Klassifikation
Kabelbundet $\leq \varnothing 35$ mm, af kabler $\leq \varnothing 21$ mm	$\varnothing 180$ mm	$\varnothing 40 \times 250$ mm	Stenuld, $\geq 25$ mm $\geq 33$ kg/m <sup>3</sup>	$\geq 25$ mm	$\geq 10$ mm	EI 90
Kabelbundet $\leq \varnothing 35$ mm, af kabler $\leq \varnothing 35$ mm						EI 60 (E 90)
Kabelbundet $\leq \varnothing 50$ mm, af kabler $\leq \varnothing 21$ mm		$\varnothing 63 \times 250$ mm				EI 90
Kabelbundet $\leq \varnothing 50$ mm, af kabler $\leq \varnothing 50$ mm						EI 60 (E 90)
Kabelbundet $\leq \varnothing 80$ mm, af kabler $\leq \varnothing 21$ mm		$\varnothing 90 \times 250$ mm				EI 90
Kabelbundet $\leq \varnothing 80$ mm, af kabler $\leq \varnothing 80$ mm						EI 60 (E 90)
Kabelbundet $\leq \varnothing 100$ mm, af kabler $\leq \varnothing 21$ mm	$\varnothing 180$ mm	$\varnothing 110 \times 250$ mm	Stenuld, $\geq 25$ mm $\geq 33$ kg/m <sup>3</sup>	$\geq 25$ mm	$\geq 10$ mm	EI 90
Kabelbundet $\leq \varnothing 100$ mm, af kabler $\leq \varnothing 80$ mm						EI 60 (E 90)
Tomt Trækrør med 50 mm prop af Keramisk Uld		Alle ovenstående størrelser Trækrør				EI 90 U/C
Bundtede plastrør $\leq \varnothing 32$ mm, med eller uden bundtede kabler $\leq \varnothing 21$ mm						EI 90

## Rektangulær plastkanal af PVC

Gips, porebeton, murværk og beton  $\geq 100$  mm.

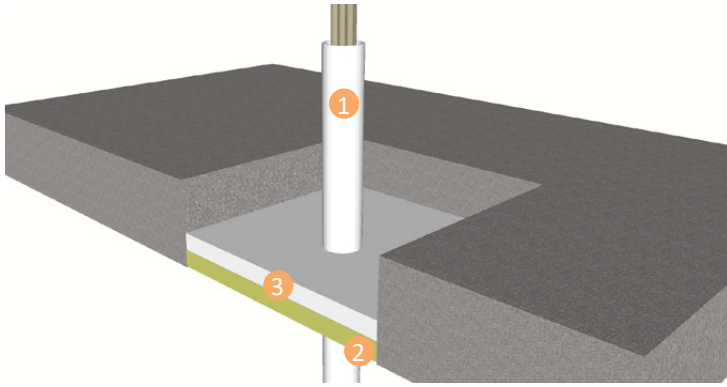


- 1 FireFree® Trækrør - Rektangulært trækrør.
- 2 Hullet laves i samme størrelse som trækrøret. Alle fuger forsegles med FireFree® B722 Brandmastik for at forhindre spredning af brand og kold røg.
- 3 Efter trækning af det rektangulære plastrør, placeres proppen af FireFree® B960 Keramisk Uld rundt om røret og skubbes ind centralt i trækrøret.

Installation (Godstykkelse)	Trækrør størrelse	Klassifikation
Rektangulær plastkanal i PVC $\leq 110 \times 54 \times 2$ mm	$126 \times 68 \times 250$ mm	EI 90 U/U
Rektangulær plastkanal i PVC $\leq 220 \times 90 \times 2$ mm	$240 \times 108 \times 250$ mm	

## Kabler, tomrør og plastrør med kabler

Massivt betondæk  $\geq 150$  mm.



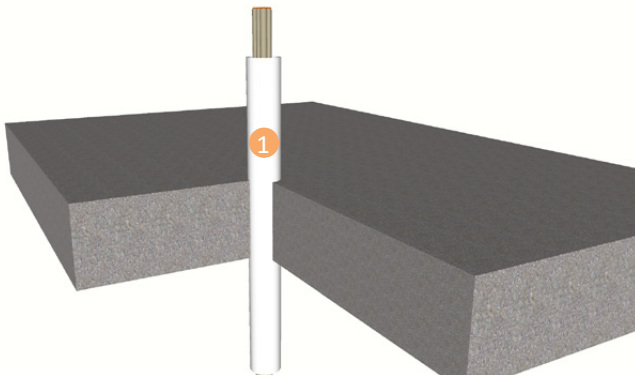
- 1 FireFree® Trækrør.
- 2 En 50 mm FireFree® Støbeplade tilskæres og monteres så den flugter med etagedækkets underside.
- 3 Efterfølgende støbes 50 mm FireFree® B280 Brandgips ovenpå støbepladen og rundt om trækrøret.

Efter trækning af kabler/plastrør, placeres proppen af FireFree® B960 Keramisk Uld rundt om installationerne og skubbes ind centralt i trækrøret.

Installation	Trækrør størrelse	Klassifikation
Kabelbundet $\leq \varnothing 35$ mm, af kabler $\leq \varnothing 14$ mm	$\varnothing 40 \times 250$ mm	EI 240
Kabelbundet $\leq \varnothing 35$ mm, af kabler $\leq \varnothing 21$ mm		EI 180 (E 240)
Kabelbundet $\leq \varnothing 35$ mm, af kabler $\leq \varnothing 35$ mm		EI 60 (E 240)
Kabelbundet $\leq \varnothing 50$ mm, af kabler $\leq \varnothing 21$ mm	$\varnothing 63 \times 250$ mm	EI 180
Kabelbundet $\leq \varnothing 50$ mm, af kabler $\leq \varnothing 50$ mm		EI 60 (E 180)
Kabelbundet $\leq \varnothing 80$ mm, af kabler $\leq \varnothing 21$ mm	$\varnothing 90 \times 250$ mm	EI 120 (E 240)
Kabelbundet $\leq \varnothing 80$ mm, af kabler $\leq \varnothing 50$ mm		EI 60 (E 240)
Kabelbundet $\leq \varnothing 80$ mm, af kabler $\leq \varnothing 80$ mm		EI 60 (E 90)
Kabelbundet $\leq \varnothing 100$ mm, af kabler $\leq \varnothing 21$ mm	$\varnothing 110 \times 250$ mm	EI 120
Kabelbundet $\leq \varnothing 100$ mm, af kabler $\leq \varnothing 50$ mm		EI 60 (E 120)
Kabelbundet $\leq \varnothing 100$ mm, af kabler $\leq \varnothing 80$ mm		EI 60 (E 90)
Tomt Trækrør med 50 mm prop af Keramisk Uld	Alle ovenstående størrelser Trækrør	EI 180 (E 240)
Bundtede plastrør $\leq \varnothing 32$ mm, med eller uden bundtede kabler $\leq \varnothing 21$ mm		EI 60 C/U (E 120)
Bundtede plastrør $\leq \varnothing 32$ mm, med eller uden bundtede kabler $\leq \varnothing 21$ mm	$\varnothing 110 \times 250$ mm	EI 120 C/U

## Kabler, tomrør og plastrør med kabler

Massivt betondæk  $\geq 150$  mm.



### 1 FireFree® Trækrør.

Hullet laves i samme størrelse som trækrøret. Mindre sprækker kan fuges med FireFree® B722

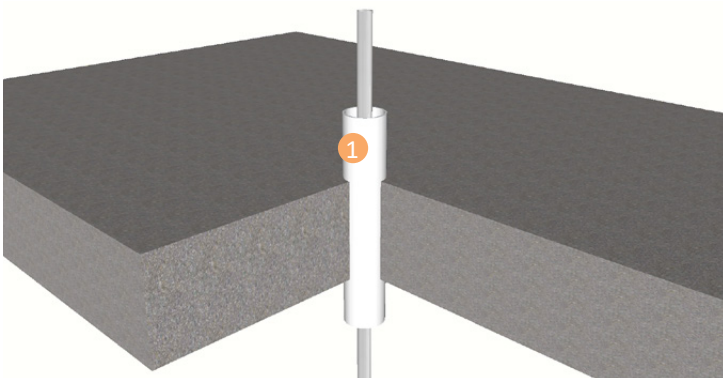
Brandmastik for at forhindre spredning af brand og kold røg.

Efter trækning af kabler/plastrør, placeres proppen af FireFree® B960 Keramisk Uld rundt om installationerne og skubbes ind centralt i trækrøret.

Installation	Trækrør størrelse	Klassifikation
Kabelbundet $\leq \varnothing 35$ mm, af kabler $\leq \varnothing 21$ mm	$\varnothing 40 \times 250$ mm	EI 180
Kabelbundet $\leq \varnothing 35$ mm, af kabler $\leq \varnothing 35$ mm		EI 60 (E 180)
Kabelbundet $\leq \varnothing 50$ mm, af kabler $\leq \varnothing 21$ mm	$\varnothing 63 \times 250$ mm	EI 180
Kabelbundet $\leq \varnothing 50$ mm, af kabler $\leq \varnothing 50$ mm		EI 60 (E 180)
Kabelbundet $\leq \varnothing 80$ mm, af kabler $\leq \varnothing 21$ mm	$\varnothing 90 \times 250$ mm	EI 180
Kabelbundet $\leq \varnothing 80$ mm, af kabler $\leq \varnothing 50$ mm		EI 60 (E 180)
Kabelbundet $\leq \varnothing 80$ mm, af kabler $\leq \varnothing 80$ mm		EI 60 (E 90)
Kabelbundet $\leq \varnothing 100$ mm, af kabler $\leq \varnothing 21$ mm	$\varnothing 110 \times 250$ mm	EI 180
Kabelbundet $\leq \varnothing 100$ mm, af kabler $\leq \varnothing 50$ mm		EI 60 (E 180)
Kabelbundet $\leq \varnothing 100$ mm, af kabler $\leq \varnothing 80$ mm		EI 60 (E 90)
Kabelbundet $\leq \varnothing 100$ mm, af kabler $\leq \varnothing 21$ mm	$\varnothing 110 \times 150$ mm	EI 180
Plastrør af PVC $\leq \varnothing 90$ mm (2,8-6,7 mm)		EI 240 U/C
Plastrør af PE $\leq \varnothing 90$ mm (2,8-8,2 mm)		EI 180 U/C
Plastrør af PP $\leq \varnothing 90$ mm (5,1-8,2 mm)		EI 180 U/C
Tomt trækrør med prop af 50 mm Keramisk uld	Alle ovenstående størrelser Trækrør $\leq 250$ mm	EI 180 (E 240)
Bundtede plastrør $\leq \varnothing 32$ mm, med eller uden bundtede kabler $\leq \varnothing 21$ mm		EI 180 (E 240)
Tomt trækrør med prop af 50 mm Keramisk uld	Alle ovenstående Trækrør $\leq 150$ mm	EI 240
Bundtede plastrør $\leq \varnothing 32$ mm, med eller uden bundtede kabler $\leq \varnothing 21$ mm		EI 240 U/C

## Stålrør

Massivt betondæk  $\geq 150$  mm.



### 1 FireFree® Trækrør.

Hullet laves i samme størrelse som trækrøret. Mindre sprækker kan fuges med FireFree® B722

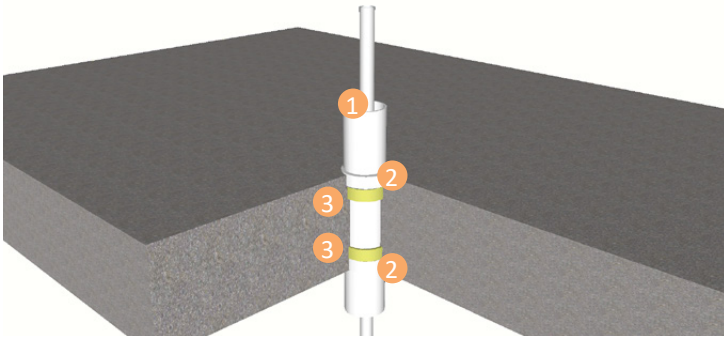
Brandmastik for at forhindre spredning af brand og kold røg.

Efter trækning af stålrøret, placeres proppen af FireFree® B960 Keramisk Uld rundt om røret og skubbes ind centralt i trækrøret.

Installation	Trækrør størrelse	Klassifikation
Stålrør $\leq \varnothing 28$ mm ( $\geq 1,0$ mm)	$\varnothing 40 \times 150$ mm	EI 240 C/U

## Kabler, plastrør, tomrør og plastrør med kabler

Massivt betondæk  $\geq 150$  mm.



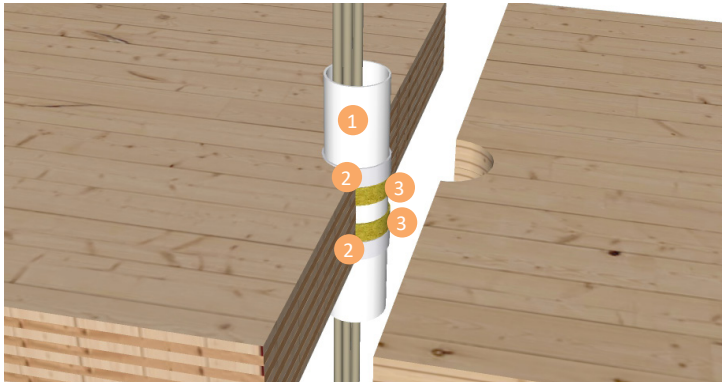
- 1 FireFree® Trækrør.
- 2 FireFree® B722 Brandmastik
- 3 Bagstop.

Efter trækning af kabler/plastrør, placeres proppen af FireFree® B960 Keramisk Uld rundt om installationerne og skubbes ind centralt i trækrøret.

Installation	Trækrør størrelse	Bagstop	Fugedybde	Annularfuge	Klassifikation
Kabelbundet $\leq \varnothing 35$ mm, af kabler $\leq \varnothing 21$ mm	$\varnothing 40 \times 250$ mm	25 mm stenuld, min. 40 kg/m <sup>3</sup> .	$\geq 15$ mm	$\geq 10$ mm	EI 180
Kabelbundet $\leq \varnothing 35$ mm, af kabler $\leq \varnothing 35$ mm					EI 60 (E 180)
Kabelbundet $\leq \varnothing 50$ mm, af kabler $\leq \varnothing 21$ mm	$\varnothing 63 \times 250$ mm				EI 180
Kabelbundet $\leq \varnothing 50$ mm, af kabler $\leq \varnothing 50$ mm					EI 60 (E 180)
Kabelbundet $\leq \varnothing 80$ mm, af kabler $\leq \varnothing 21$ mm	$\varnothing 90 \times 250$ mm				EI 180
Kabelbundet $\leq \varnothing 80$ mm, af kabler $\leq \varnothing 50$ mm					EI 60 (E 180)
Kabelbundet $\leq \varnothing 80$ mm, af kabler $\leq \varnothing 80$ mm					EI 60 (E 90)
Kabelbundet $\leq \varnothing 100$ mm, af kabler $\leq \varnothing 21$ mm	$\varnothing 110 \times 250$ mm				EI 180
Kabelbundet $\leq \varnothing 100$ mm, af kabler $\leq \varnothing 50$ mm					EI 60 (E 180)
Kabelbundet $\leq \varnothing 100$ mm, af kabler $\leq \varnothing 80$ mm					EI 60 (E 90)
Kabelbundet $\leq \varnothing 100$ mm, af kabler $\leq \varnothing 21$ mm	$\varnothing 110 \times 150$ mm				EI 180
Plastrør af PVC $\leq \varnothing 90$ mm (2,8-6,7 mm)					EI 240 U/C
Plastrør af PE $\leq \varnothing 90$ mm (2,8-8,2 mm)		180 U/C			
Plastrør af PP $\leq \varnothing 90$ mm (5,1-8,2 mm)	Alle ovenstående størrelser Trækrør 250 mm	EI 180 (E 240)			
Tomt trækrør med prop af 50 mm Keramisk uld		EI 240			
Bundtede plastrør $\leq \varnothing 32$ mm, med eller uden bundtede kabler $\leq \varnothing 21$ mm		EI 240U/C			
Tomt trækrør med prop af 50 mm Keramisk uld		EI 240			
Bundtede plastrør $\leq \varnothing 32$ mm, med eller uden bundtede kabler $\leq \varnothing 21$ mm	Alle ovenstående størrelser Trækrør 150 mm	EI 240			

## Kabler og tomrør

Massiv trædæk eller CLT element,  $\geq 150$  mm tykkelse



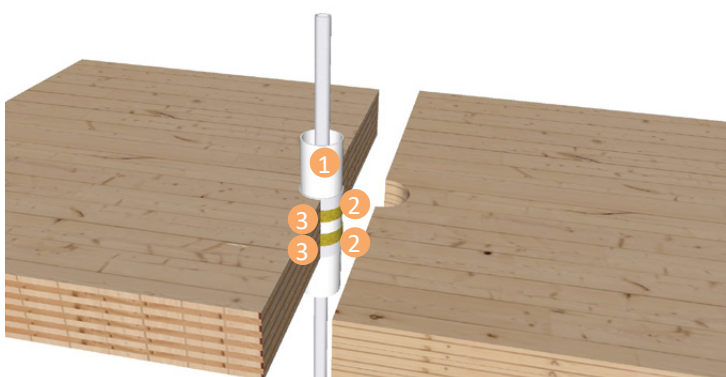
- 1 FireFree® Trækrør
- 2 FireFree® B722 Brandmastik.
- 3 Bagstop.

Efter trækning af kabler placeres proppen af FireFree® 960 Keramisk Uld omkring installationerne og skubbes ind centralt i trækrøret.

Installation	Maksimal hulstørrelse	Trækrør størrelse	Bagstop	Fugedybde	Annular fuge	Klassifikation
Kabelbundet $\leq \varnothing 35$ mm, af kabler $\leq \varnothing 21$ mm	$\varnothing 220$ mm	$\varnothing 40 \times 250$ mm	Stenuld, $\geq 25$ mm, min. $\geq 33$ kg/m <sup>3</sup>	$\geq 25$ mm	$\geq 10$ mm	EI 120
Kabelbundet $\leq \varnothing 35$ mm, af kabler $\leq \varnothing 35$ mm						EI 60 (E 120)
Kabelbundet $\leq \varnothing 50$ mm, af kabler $\leq \varnothing 21$ mm		$\varnothing 63 \times 250$ mm				EI 120
Kabelbundet $\leq \varnothing 50$ mm, af kabler $\leq \varnothing 50$ mm						EI 60 (E 120)
Kabelbundet $\leq \varnothing 80$ mm, af kabler $\leq \varnothing 21$ mm		$\varnothing 90 \times 250$ mm				EI 120
Kabelbundet $\leq \varnothing 80$ mm af kabler $\leq \varnothing 50$ mm						EI 60 (E 120)
Kabelbundet $\leq \varnothing 80$ mm, af kabler $\leq \varnothing 80$ mm						EI 60 (E 90)
Kabelbundet $\leq \varnothing 80$ mm, af kabler $\leq \varnothing 21$ mm						EI 120
Kabelbundet $\leq \varnothing 80$ mm, af kabler $\leq \varnothing 50$ mm						EI 60 (E 120)
Kabelbundet $\leq \varnothing 80$ mm, af kabler $\leq \varnothing 80$ mm						EI 60 (E 90)
Kabelbundet $\leq \varnothing 110$ mm, af kabler $\leq \varnothing 21$ mm		$\varnothing 110 \times 150$ mm				EI 120
Kabelbundet $\leq \varnothing 110$ mm, af kabler $\leq \varnothing 50$ mm						EI 60 (E 120)
Kabelbundet $\leq \varnothing 110$ mm, af kabler $\leq \varnothing 80$ mm						EI 60 (E 90)
Tomt Trækrør med 50 mm prop af Keramisk Uld						Alle ovenstående størrelser Trækrør

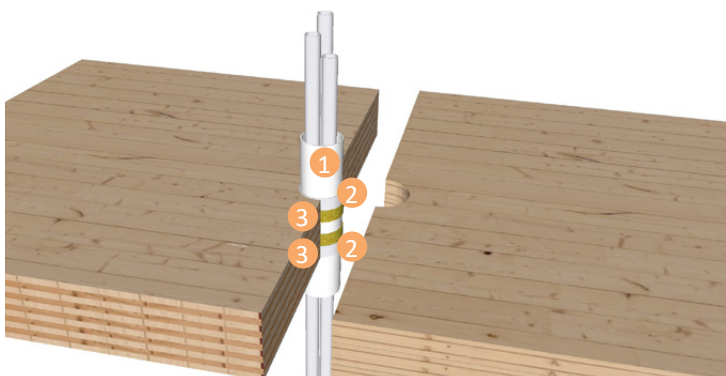
## Plastrør og plastrør med kabler

Massiv trædæk eller CLT element, ≥150 mm tykkelse



- 1 FireFree® Trækrør placeres centreret i væggen.
- 2 FireFree® B722 Brandmastik
- 3 Bagstop.

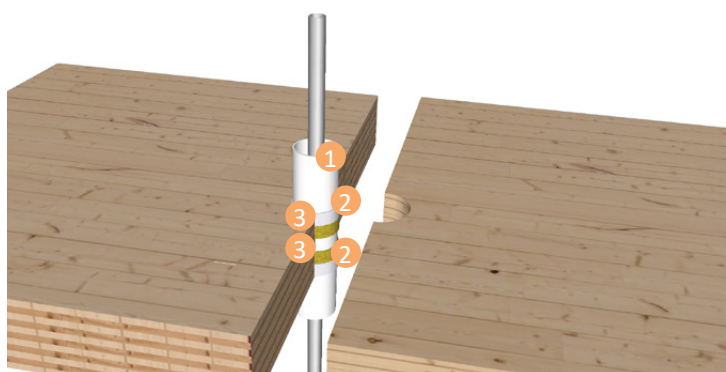
Efter trækning af installationer placeres proppen af FireFree® 960 Keramisk Uld omkring installationerne og skubbes ind centralt i trækrøret.



Installation (Godstykke)	Maksimal åbning	Trækrør størrelse	Bagstop	Fugedybde	Annular fuge	Klassifikation
PVC-rør i ≤Ø90 mm (2,8-6,7 mm)	Ø220mm	Ø110 x 150 mm	Stenuld, ≥25 mm, min. ≥33 kg/m³	≥25 mm	≥10 mm	EI 120 /U/C
PE-rør i ≤Ø90 mm (2,8-8,2 mm)		Alle ovenstående størrelser Trækrør				EI 60 C/U (E 120)
PP-rør i ≤Ø90 mm (5,1-8,2 mm)		Ø110 x 250 mm				EI 120 C/U
Bundtede plastrør ≤Ø32 mm, med eller uden kabler ≤Ø21 mm						
Bundtede plastrør ≤Ø32 mm, med eller uden kabler ≤Ø21 mm						

## Stålrør i trækrør

Massiv trædæk eller CLT element, ≥150 mm tykkelse



- 1 FireFree® Trækrør placeres centreret i væggen.
- 2 FireFree® B722 Brandmastik
- 3 Bagstop.

Efter trækning af stålrør placeres proppen af FireFree® 960 Keramisk Uld omkring stålrøret og skubbes ind centralt i trækrøret.

Installation (Godstykke)	Maksimal åbning	Trækrør størrelse	Bagstop	Fugedybde	Annular fuge	Klassifikation
Stålrør ≤Ø28 mm (1,0 mm)	Ø220mm	Ø40 x 250 mm	Stenuld, ≥25 mm, min. ≥33 kg/m³	≥25 mm	≥10 mm	EI 120 C/U



# Systemkomponenter

Varenr.	EAN	Varenavn	Salgsenhed	Anvendelse
10709	5705673107098	FireFree Trækrør Ø40x150 mm	stk	Gips, murværk og beton ≥75 mm
10710	5705673107104	FireFree Trækrør Ø40x150 mm Krt 30 stk	Krt	
10711	5705673107111	FireFree Trækrør Ø63x150 mm	stk	
10712	5705673107128	FireFree Trækrør Ø63x150 mm Krt 25 stk	Krt	
10713	5705673107135	FireFree Trækrør Ø90x150 mm	stk	
10714	5705673107142	FireFree Trækrør Ø90x150 mm Krt 12 stk	Krt	
10715	5705673107159	FireFree Trækrør Ø110x150 mm	stk	
10716	5705673107166	FireFree Trækrør Ø110x150 mm Krt 9 stk	Krt	
10717	5705673107173	FireFree Trækrør Ø40x250 mm	stk	Gips, murværk og beton ≥100 mm eller etageadskillelser ≥150 m
10718	5705673107180	FireFree Trækrør Ø40x250 mm Krt 30 stk	Krt	
10719	5705673107197	FireFree Trækrør Ø63x250 mm	stk	
10720	5705673107203	FireFree Trækrør Ø63x250 mm Krt 25 stk	Krt	
10721	5705673107210	FireFree Trækrør Ø90x250 mm	stk	
10722	5705673107227	FireFree Trækrør Ø90x250 mm Krt 12 stk	Krt	
10723	5705673107234	FireFree Trækrør Ø110x250 mm	stk	
10724	5705673107241	FireFree Trækrør Ø110x250 mm Krt 9 stk	Krt	
10725	5705673107258	FireFree Trækrør Ø40x400 mm	stk	Gips, murværk og beton eller etageadskillelser ≥250 mm
10726	5705673107265	FireFree Trækrør Ø40x400 mm Krt 30 stk	Krt	
10727	5705673107272	FireFree Trækrør Ø63x400 mm	stk	
10728	5705673107289	FireFree Trækrør Ø63x400 mm Krt 25 stk	Krt	
10729	5705673107296	FireFree Trækrør Ø90x400 mm	stk	
10730	5705673107302	FireFree Trækrør Ø90x400 mm Krt 12 stk	Krt	
10731	5705673107319	FireFree Trækrør Ø110x400 mm	stk	
10732	5705673107326	FireFree Trækrør Ø110x400 mm Krt 9 stk	Krt	



**SCANDI  
SUPPLY**

[www.scandisupply.dk](http://www.scandisupply.dk)