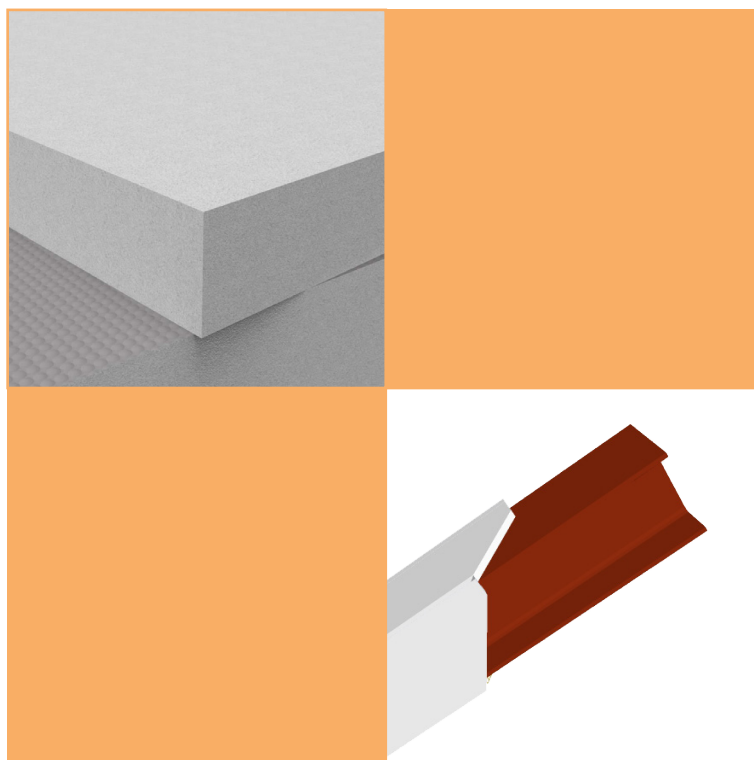


# Installationsvejledning

## FireFree® ScandiBoard 850



Scandi Supply a/s  
Energivej 2  
5492 Vissenbjerg  
Tlf.: +45 7624 4800  
mail@scandisupply.dk



2531-CPR-CX010102

# Generel Produkt Information

FireFree® ScandiBoard 850 er en let kalciumsilikat plade, som kan anvendes til passiv brandsikring af bærende stålkonstruktioner fra R30 til R180 og ventilationskanaler op til 90 minutter. Brandbeskyttelsessystemerne K<sub>2</sub>60 kan opbygges på stålskelet. FireFree® ScandiBoard 850 kendetegnes ved sin lyse grå farve og nemme håndtering. Pladen

monteres som en rå plade, men kan efterfølgende overfladebehandles. ScandiBoarden er lettere end de fleste andre pladeprodukter på markedet. Med sine blot 250 kg/m<sup>3</sup> kan pladerne monteres og håndteres af blot én person. En 22 mm FireFree® ScandiBoard 850 plade vejer blot 5,5 kg/m<sup>2</sup>.

## Værd at vide - før du starter

**Stålets kritiske temperatur og brandmodstand**  
Når stål udsættes for varme, reduceres styrken af stålet gradvist. Det er derfor nødvendigt at tage forholdsregler, hvis man ønsker at konstruktionen skal bevare bæreevnen i tilfælde af brand. Det kan man gøre ved, at isolere konstruktionen mod varmen og dermed holde stålets temperatur under den kritiske ståltemperatur.  
Den kritiske ståltemperatur fastsættes af den rådgivende ingeniør og bestemmer, hvor varmt stålet maksimalt må blive, i tilfælde af brand. Hvis stålet opnår en højere temper-

atur end den kritiske temperatur, er der risiko for kollaps af konstruktionen. Det er derfor vigtigt inden opstart, at gøre sig bekendt med den kritiske temperatur.  
Såfremt du ikke er bekendt med den kritiske temperatur, så er du velkommen til at kontakte os for yderligere vejledning. På side 9 i indeværende installationsvejledning, er sammenhængen mellem den kritiske temperatur, sektionsfaktoren og brandklassifikationen beskrevet.

## Teknisk isolering

Varme	Virkning
@ 10°C	0,0659 W/(m×K)
@ 200°C	0,08 W/(m×K)
@ 400°C	0,10 W/(m×K)
@ 600°C	0,12 W/(m×K)
@ 800°C	0,14 W/(m×K)

Test: ASTM C-182

## Lydreduktion

Pladetykkelse	Lydreduktion
19 mm	25 dB
38 mm	27 dB
60 mm	29 dB

Test: EN ISO 717-1

## Tekniske data

Maksimal anv. temp.	1.000°C
Densitet	250 kg/m <sup>3</sup> (+/- 10%)
pH værdi	8,0
Fugtindhold	<2,5%
Produktets levetid	Minimum 25 år
Bøjningsstyrke	1,7 MPa (EN 993-6: 1995)
Trykstyrke	2,8 MPa (EN 1094-5: 1995)
Farve	Lys grå
Standard EN 13501-1	A1 (ubrændbar)
ETA (European Tech. Ass.)	ETA-12/0231
CE-Mærke	0845-CPD-CXO10101

## Tests

CE-Certificate of Conformity (820-830-850)  
CE-Certificate of Conformity (850)  
Classification report, Ventilation Duct  
K<sub>2</sub>60 - A1, DBI, 47 mm på stål/træ  
Europæisk Teknisk Godkendelse, ETA

0845 - CPD - CXO10101  
0845 - CPD - CXO10102  
210005752  
PC10189  
ETA-12/0231



## Plade og palleformat

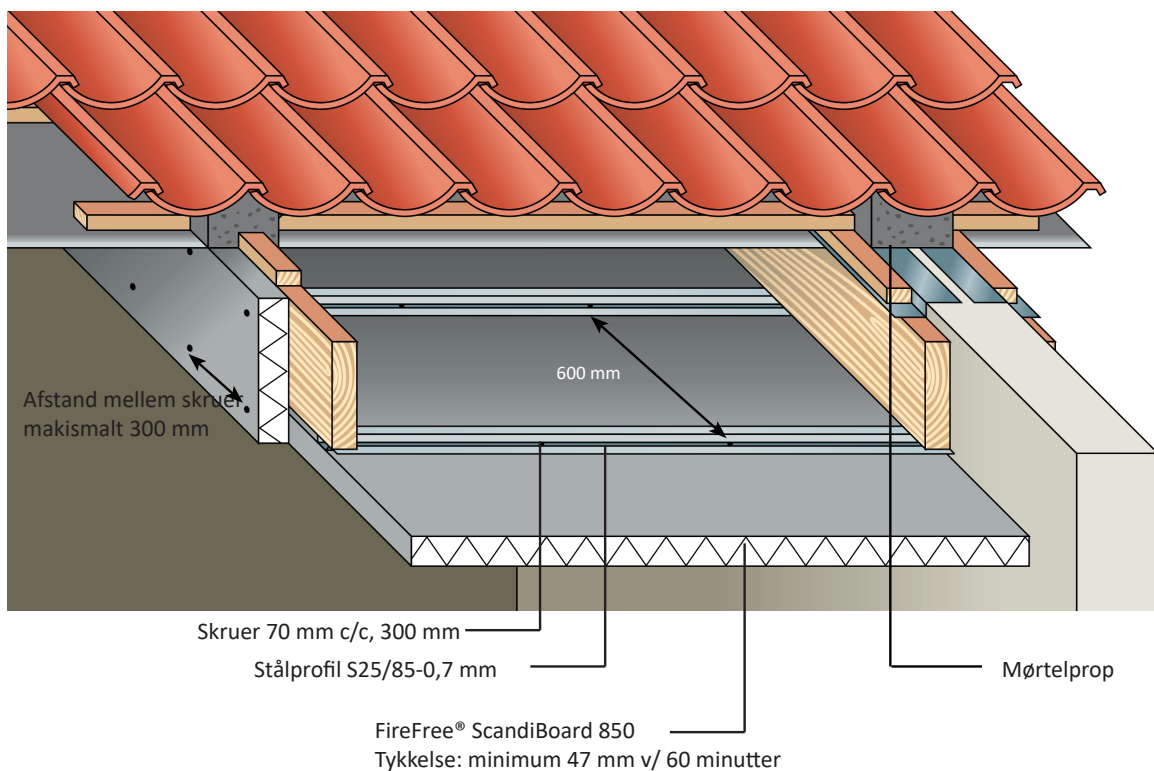
Vare nr.	DB nr.	Tykkelse	Bredde	Længde	Areal m <sup>2</sup>	Plader pr. palle	Areal pr. palle m <sup>2</sup>
40001	5214456	22 mm	1220 mm	1000 mm	1,22	97	118
40003	5214457	25 mm	1220 mm	1000 mm	1,22	72	88
40005	5231066	30 mm	1220 mm	1000 mm	1,22	71	87
40007	5231067	35 mm	1220 mm	1000 mm	1,22	58	71
40009	5231068	40 mm	1220 mm	1000 mm	1,22	51	62
40013	1285026	47 mm	1220 mm	1000 mm	1,22	45	55

## Brandadskillende bygningsdele - brandkamserstatning

## FireFree® ScandiBoard 850 anvendt som brandkamserstatning

47 mm ScandiBoard kan anvendes som brandkams-erstatning. Pladerne monteres på undersiden af tagspærene på hatteprofiler S25/85-0,7mm. samt på ydersiden af de bærende konstruktionsdele, som anvist på nedenstående skitse. Hatteprofilerne monteres på undersiden af tagspærene pr. 600 mm. og fastgøres til undersiden af hvert tagspær med 2 stk. 3,5\*51 mm skruer. Pladerne fastgøres langs alle kanter, med minimum 4,2 x 70 mm skruer. Afstanden mellem skruerne må ikke overstige 300 mm. Den enkelte plade må maksimalt måle 1220 mm x 1000 mm. Pladerne monteres så tæt op af hinanden som muligt.

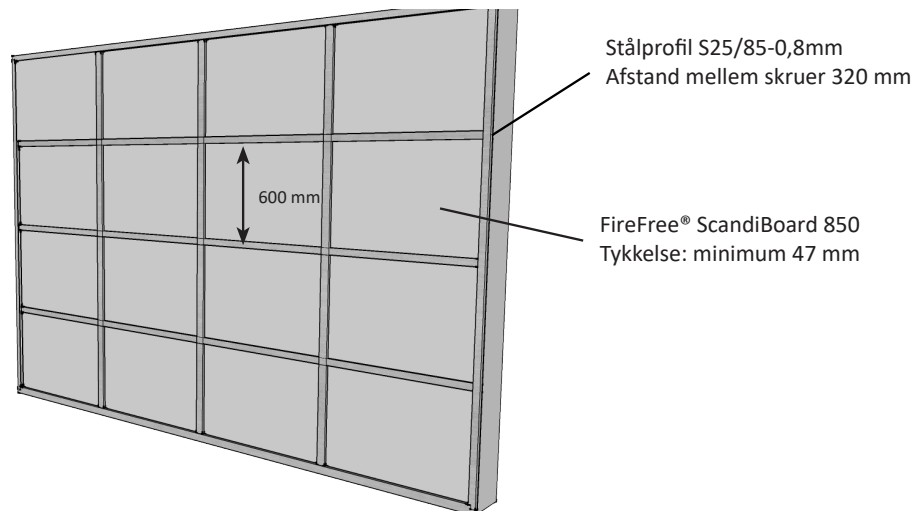
Mellem undersiden af tagsten og overside af tagspæret placeres en prop af mørtel med en minimumsbredde på 200 mm. Ligeledes placeres en prop af mørtel mellem oversiden af brandsektionsvæggen og undersiden af tagsten. Ved énsidig brandkamserstatning på 60 minutter, anvendes en 47 mm FireFree® ScandiBoard 850 monteret på stålprofil S25/85 i en bredde af 1000 mm ud fra væggen. Ved to-sidig brandkamserstatning, monteres en 47 mm FireFree® ScandiBoard 850 på hver side af væggen.



## FireFree® ScandiBoard 850 anvendt i væg eller loftkonstruktioner, monteret på stålskelet

En 47 mm tyk FireFree® ScandiBoard 850 kan anvendes til beklædning af væg- eller loftkonstruktioner. På et stålskelet af S25/85 monteringsprofil kan opnås brandklassifikation K<sub>2</sub>60 med montering af en 47 mm FireFree® ScandiBoard 850. Konstruktionene er godkendt efter EN 14135 under følgende betingelser. FireFree® ScandiBoarden skal have en tykkelse af min 47 mm. Pladestørrelse 1000 mm x 1220 mm

skal monteres tæt op ad hinanden. Stålskelettet monteres med skruer 3,5 x 51 mm for hver 600 mm. Højden på stålprofilet skal minimum være 25 mm. FireFree® ScandiBoard 850 monteres med skruer med en maksimal afstand mellem hinanden på 320 mm. K<sub>2</sub>60 klassifikationen for horisontal såvel som vertikal montering er gældende hvis disse monteringsanvisninger er fulgt.



## 60 minutters brandbeskyttelse af trapezplader

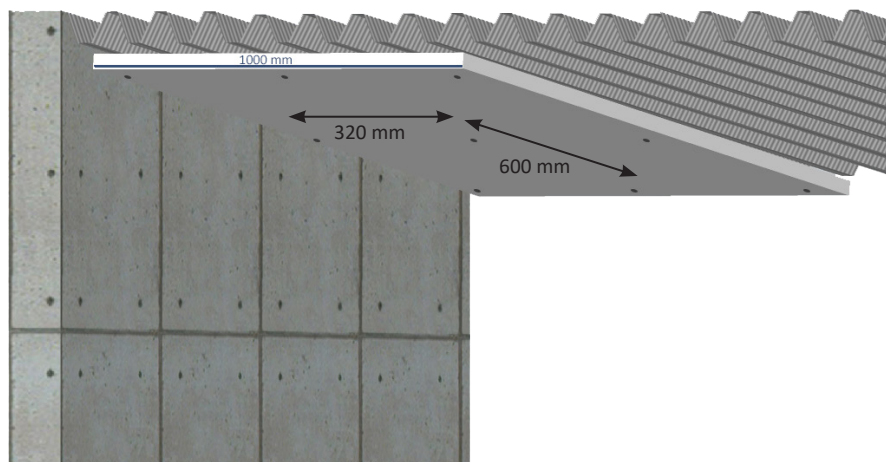
### FireFree® ScandiBoard 850 anvendt til brandbeskyttelse af trapezpladetage

Kan anvendes til brandbeskyttelse af trapezpladetage af minimum 0,8 mm godstykkelse. Pladerne monteres op ad brandsektionsvæggen i en bredde af 1000 mm. Derved opnås brandklassifikation K<sub>2</sub>60. Konstruktionen er godkendt efter EN 14135 under følgende betingelser.

FireFree® ScandiBoarden skal have en tykkelse af min 47 mm. Pladerne skal monteres tæt op ad hinanden. Pladerne skrues fast direkte i trapezpladerne i bunden af "toppene".

Skruerne monteres vinkelret ud fra væggen med i en maksimal afstand af 320 mm mellem 2 skruer, og med ca. 25 mm til kant. Langs pladens længde fastgøres pladerne med en maksimal afstand mellem skrueerne på 600 mm. der anvendes skruer med set stort skruehovede.

Til montering under trapezlofter anbefaler Scandi Supply a/s at der bruges gips/spånpladeskruer.





## Monteringen af FireFree® ScandiBoard 850

FireFree® ScandiBoard 850 kan bearbejdes med almindeligt værktøj til træbearbejdning. Pladerne kan beskæres med en rundsav med en fintandet klinge eller stiksav, hvis der er behov for specielle udskæringer. Kanterne kan efterfølgende raspes eller slibes og siden kan pladen monteres med skruer, klammer eller skudsøm.

Pladerne skæres til med et overmål på 1-2 mm. Til bjælker af åbne profiler, tilskæres lasker i overmål af 1-2 mm som monteres mellem flangerne. Hvis pladerne skal stå synlige f.eks i et kontorlandskab, bør der efterfølgende monteres

kantskinner iht. stålleverandørens anvisninger. FireFree® ScandiBoard 850 kan overfladebehandles med silikatmaling, tapet m.v. Kontakt Scandi Supply for yderligere anvisninger. FireFree® ScandiBoard 850 kan monteres med skruer, klammer eller skudsøm. Nedenstående skema indeholder kravene til skrue afstande samt skrue dimensioner for hver enkelt pladetykkelse.

Ligeledes findes her oplysninger om afstande mellem klammer og skudsøm, samt længder heraf.

ScandiBoard	Skruer		Klammer		Skudsøm med Ø30 mm skiver til lukkede stålprofiler	
	Afstand	Dimension	Afstand	Størrelse	Afstand	Størrelse
Tykkelse						
22 mm	340 mm	4,0 x 50	340 mm	63 mm	-	-
25 mm	340 mm	4,0 x 50	340 mm	63 mm	460 mm	37 mm
30 mm	340 mm	4,0 x 60	340 mm	63 mm	460 mm	42 mm
35 mm	340 mm	4,0 x 70	340 mm	63 mm	460 mm	47 mm
40 mm	340 mm	5,0 x 80	-	-	460 mm	52 mm
45 mm	340 mm	5,0 x 90	-	-	460 mm	57 mm
50 mm	340 mm	5,0 x 100	-	-	460 mm	62 mm
55 mm	340 mm	5,0 x 100	-	-	-	-
60 mm	340 mm	5,0 x 120	-	-	-	-

Til montage under trapezplader anbefaler Scandi Supply, at der anvendes selvskærende eller spunskruer jf. ovenstående montagetabel.

## Detaljetegninger

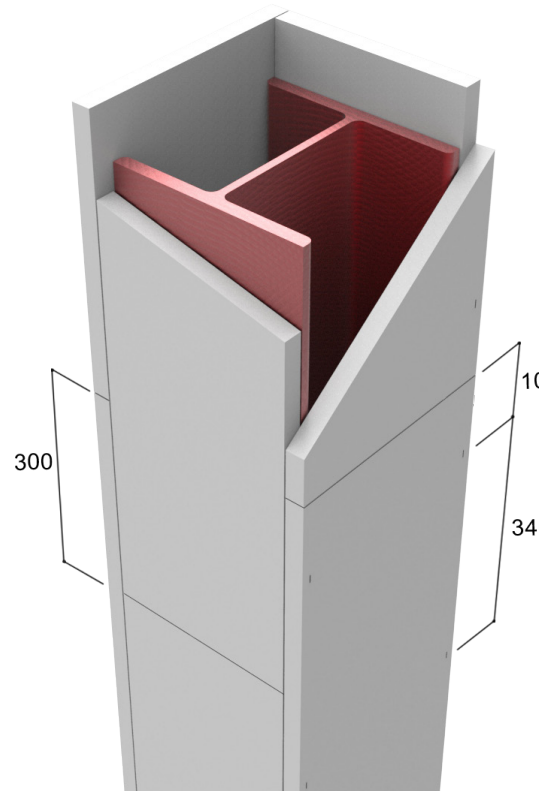
### Åbne Profiler - Søjler

Pladens tykkelse afhænger af brandkravet og udregnes i henhold til dimensioneringsskemaerne i indeværende brochure for åbne profiler.

FireFree® ScandiBoard 850 kan monteres om en søjle side-by-side. Skruer kan anvendes til fastgørelsen, de monteres i kanterne. Vi anbefaler skruer, klammer og skudsøm som anvist i skemaet ovenfor.

Ved montering side-by-side tilskæres to plader i profiletets bredde og to plader i profiletets bredde + to gange pladens tykkelse.

Hvis der ønskes mere stabilitet i isolerings konstruktionen skal pladerne monteres således at pladesamlinger forskydes i forhold til hinanden med min. 300 mm fra side til side.



## Lukkede profiler - Søjler

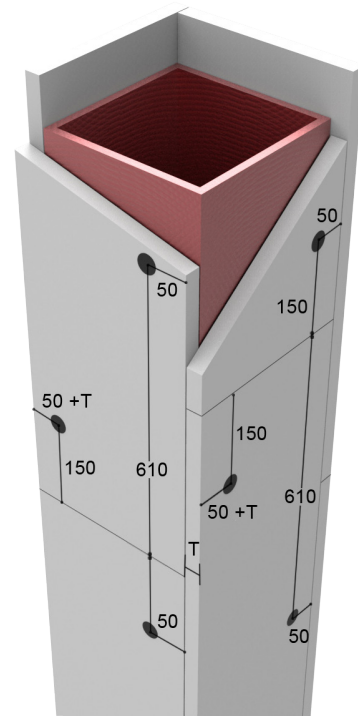
Pladens tykkelse afhænger af brandkravet og udregnes i henhold til dimensioneringsskemaerne i indeværende brochure for lukkede profiler.

FireFree® ScandiBoard 850 tilskæres med et overmål på 1-2 mm. Ved montering af flere plader i forlængelse af hinanden, monteres disse så kanterne støder op til hinanden. FireFree® ScandiBoard 850 kan monteres om en søjle i forband eller side-by-side. For lukkede profiler kan der anvendes skudsøm. Skruer kan også anvendes til fastgørelsen, de monteres i kanterne. Vi anbefaler skruer, klammer og skudsøm, som anvist i skemaet side 6.

Ved montering i forband tilskæres pladerne i bredden til profilets bredde + pladens tykkelse. Ved montering side-by-side tilskæres to plader i profilets bredde og to plader i profilets bredde + to gange pladens tykkelse. Hvis der ønskes mere stabilitet i isolerings konstruktionen skal pladerne monteres således at pladesamlinger forskydes i forhold til hinanden med min. 300 mm fra side til side.

Skudsøm monteres efter følgende forskrifter. Ved samlinger mellem to ScandiBoards fastgøres skudsømmene min. 150 mm fra samlingen. FireFree® ScandiBoard fastgøres på langs af profilet med en afstand af maksimalt 610 mm mellem skudsømmene.

Afstanden mellem skudsømmet til ScandiBoardens skudside skal minimum udgøre ScandiBoardens tykkelse + 50 mm. Målene er påført illustrationen.



## Lukkede profiler - Bjælker

Pladens tykkelse afhænger af brandkravet og udregnes i henhold til dimensioneringsskemaerne i indeværende brochure for lukkede profiler.

FireFree® ScandiBoard 850 tilskæres med et overmål på 1-2 mm. Ved montering af flere plader i forlængelse af hinanden, monteres disse så kanterne støder tæt op til hinanden.

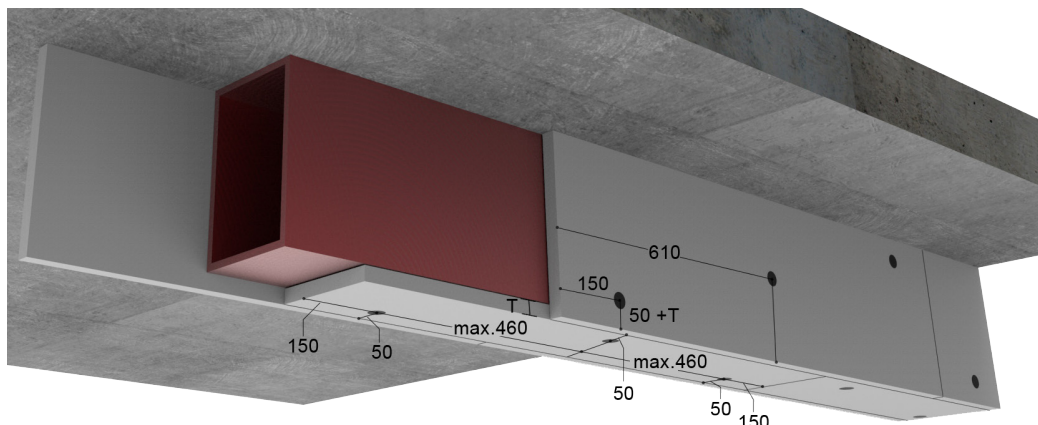
For lukkede profiler anvendes skudsøm. Skruer kan også anvende til fastgørelsen, de monteres i kanterne.

FireFree® ScandiBoard 850 tilskæres efter følgende: De plader der skal dække profilets højde skal måle profilets højde + isoleringstykkelsen. De plader der skal dække profilets underside skal måle profilets bredde.

Ved monteringen skal skudsømmene monteres i midten

af stålets underside med en maksimal afstand mellem hinanden på 460 mm, anvendes skruer er den maksimale afstand 340 mm.

Siderne monteres med skudsøm midten profilet, fortsat med en afstand på henholdsvis 460/340 mm. Ved samlingerne fastgøres pladerne 150 mm fra pladesamlingen. Vi anbefaler skruer, klammer og skudsøm, som anvist i skemaet side 6. Skudsømmene/skruerne monteres med en fortsat ind i profilet med 50 mm til profilkanten. På profilets underside monteres skruer i en minimumsafstand på 50 mm til kanten. På siderne vil afstanden være 50 mm + isoleringstykkelsen. Isoleringen på undersiden kan fastgøres fra siden med passende skruer.



## Åbne profiler - Bjælker

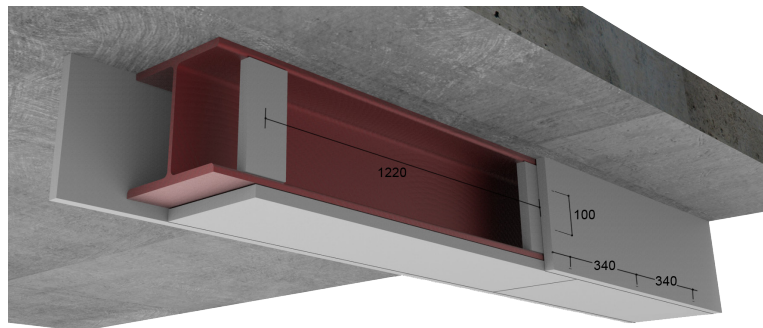
Pladens tykkelse afhænger af brandkravet og udregnes i henhold til dimensioneringskemaerne i indeværende brochure for åbne profiler.

FireFree® ScandiBoard 850 tilskæres efter disse retningsslinier.

Først tilskæres nogle lasker/kiler af FireFree® ScandiBoard 850 i samme godstykkelse som pladen der indklæder stålprofilen. Kilen placeres mellem flangerne på profilet. Kilen tilskæres i overmål på 1-2 mm, så den kan klemmes fast mellem flangerne. Bredden af kilen skal være min. 200 mm. Ved montage af kilen, placeres disse ved samlingerne, dog med en maksimal centerafstand på 1220 mm, som vist på tegningen. De plader af FireFree® ScandiBoard 850 som

skal monteres på siderne, tilskæres i en bredde svarende til profilets højde + pladens tykkelse. FireFree® ScandiBoard fastgøres til kilerne med skruer som monteres med en afstand på 50 mm fra kanterne. Flangerens underside indklædes med en FireFree® ScandiBoard 850 som har samme bredde som flangen - skåret i overmål af 1-2 mm. Denne fastgøres med skruer fra siden. Skrueerne monteres med en maksimal afstand på 340 mm. Se skema for valg af skruer.

Hvis der ønskes mere stabilitet i fastholdelsen af brandbeskyttelsessystemet, skal pladerne monteres således at pladesamlinger forskydes i forhold til hinanden med min. 300 mm fra side til side.



## HSQ-profil

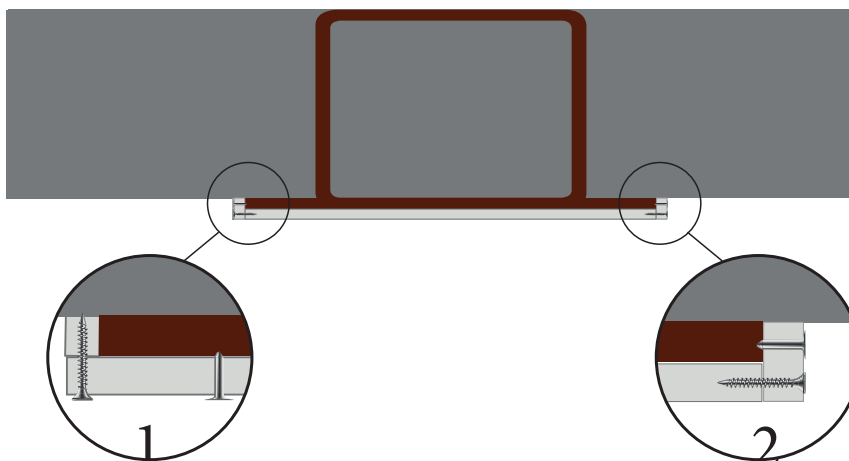
FireFree® ScandiBoard 850 kan monteres som brandbeskyttelse af HSQ-profiler. ScandiBoarden monteres med egnede skudsøm eller skruer.

Der er to metoder til inddækning af HSQ-profiler.

1. ScandiBoarden skæres i en bredde svarende til bredden på stålets underflange + 2 gange isoleringstykkelsen. Afstanden fra kanten af HSQ-profilen til ScandiBoarden skal være minimum den samme som isoleringstykkelsen. Montér FireFree® ScandiBoard 850 på HSQ-profilen med skruer/skudsøm som monteres minimum 150 mm fra ScandiBoardens kant. Afstanden mellem skruerne/skudsøm på langs af ScandiBoarden må ikke overstige 610 mm.

2. Alternativt tilskæres ScandiBoarden i samme bredde som underflangen, og stykket fastgøres med skudsøm. Derefter tilskæres to stykker ScandiBoard i en bredde svarende til underflangens tykkelse + ScandiBoardens tykkelse. Stykkerne fastgøres derefter med spånskruer ScandiBoard mod ScandiBoard og med skudsøm fra siden ind i HSQ-flangen.

Pladens tykkelse afhænger af brandkravet og udregnes i henhold til dimensioneringskemaerne i denne brochure for lukkede profiler. Ved montering af flere plader i forlængelse af hinanden, monteres disse så kanterne støder op til hinanden. Det er ikke nødvendigt at fuge mellem pladerne. Da isoleringen på HSQ-profiler monteres med skudsøm, vil lagtykkelsen minimum være 25 mm FireFree® ScandiBoard.



## Valg af dimension

Ved beregning eller valg af plade tykkelse, skal der tages højde for sektionsfaktoren, den kritiske ståltemperatur og brandkravet. Isoleringstykkelsen vil variere fra profiltype, til profiltype, samt dimensionerne på de anvendte stålprofiler.

Sektionsfaktoren er forholdet mellem det eksponerede areal og tværsnitsarealet. Ved brandbeskyttelse af bærende stålkonstruktioner, hvor der benyttes plader, er det eksponerede areal identisk med isoleringens indvendige areal.

Sektionsfaktoren betegnes også ofte som  $A/V$ ,  $F/V$  eller  $F/A$ . Sektionsforholdet er afgørende for, hvor hurtigt profilers temperatur stiger ved påvirkning af varme. Hvis sektionsforholdet er lavt, vil temperaturstigningen ske langsommere, end hvis profilet havde et højt sektionsforhold. Derfor kræver profiler med høje sektionsforhold mere isolering, ved samme kritiske temperatur og klassifikation.

For åbne profiler afhænger  $A/V$  forholdet også af om brandpåvirkningen er 3- eller 4-sidig. For lukkede profiler afhænger  $A/V$  forholdet af godstykkelsen.

Den kritiske ståltemperatur, er den anden afgørende faktor, for bestemmelse af brandisoleringens tykkelse. Den kritiske temperatur er den maksimale temperatur, som et profilet må opnå, i tilfælde af brand. Hvis profilet bliver varmere end den kritiske temperatur, vil konstruktionene kollapse.

Den sidste afgørende faktor for isoleringstykkelsen er brandklassifikationen. Ved de nye europæiske betegnelser er "R" betegnelsen for bæreevnen. Klassifikationen starter oftest ved R30, hvor 30 angiver minuttallet. Klassifikationen springer typisk for hver 30 minutter til R180. Klassifikationen er den tidsperiode der må gå, inden stålet opnår den kritiske temperatur. Derfor stiller en højere klassifikation som oftest krav om mere brandisolering.

Regneeksempel:

Indklædning af en HEB140 bjælke til Brandkrav R60,

Kritisk temp. 500°C, 4 sider brandpåvirkning

Stålets højde = 0,14 m

Stålets bredde = 0,14 m

$V = 0,0043 \text{ m}^2$

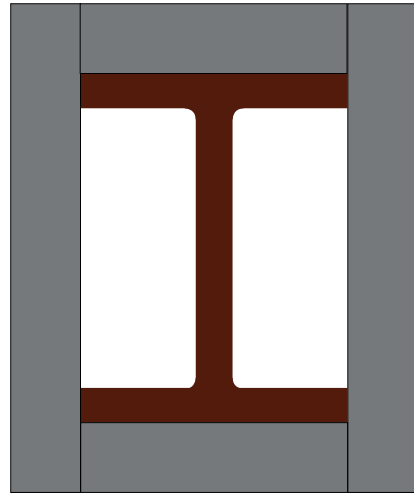
$A = (2 \times 0,14) + (2 \times 0,14) = 0,56 \text{ m}$

$A/V = 0,56/0,0043 = 130,2 \text{ m}^{-1}$

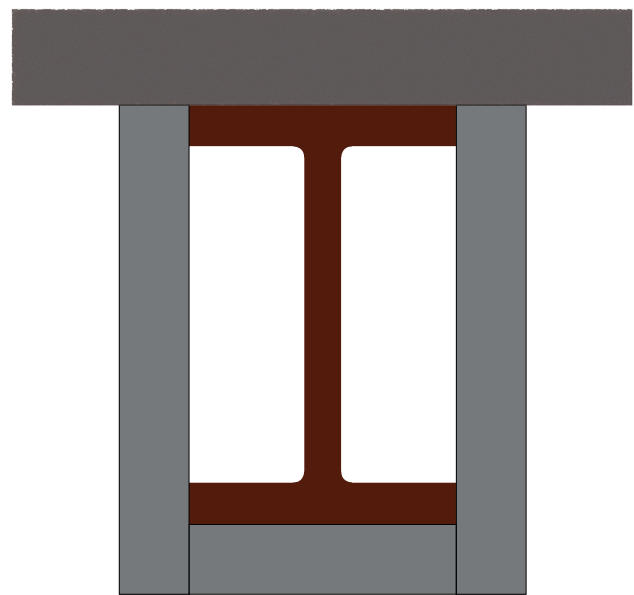
Aflæst i tabellerne på følgende sider: Åbneprofiler, R60, kritisk temp. 500°C,

$A_m/V_m = 130,2$

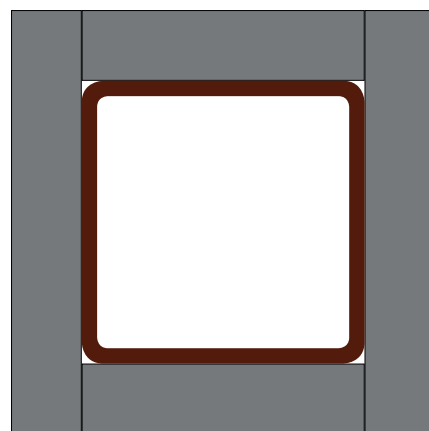
FireFree® ScandiBoard 850; 22 mm tykkelse.



Indklædning af HEB bjælke 4 sidig. Det eksponerede areal beregnes som  $2 \times$  profilens højde +  $2 \times$  profilens bredde.



Indklædning af I-profil, bjælke 3 sidig. Det eksponerede areal beregnes som  $2 \times$  profilers højde +  $1 \times$  profilers bredde.



$A/V$ -forholdet afhænger af stålets godstykkelse

# Sektionsfaktor $A_m/V_m$ for åbne stålprofiler

HEA			HEB			HEM		
Profil	$A_m/V_m^{-4^1}$	$A_m/V_m^{-3^2}$	Profil	$A_m/V_m^{-4^1}$	$A_m/V_m^{-3^2}$	Profil	$A_m/V_m^{-4^1}$	$A_m/V_m^{-3^2}$
HE 100A	185	138	HE 100B	154	115	HE 100M	85	65
HE 120A	184	137	HE 120B	141	106	HE 120M	80	61
HE 140A	174	129	HE 140B	130	98	HE 140M	76	58
HE 160A	161	120	HE 160B	118	89	HE 160M	71	54
HE 180A	155	115	HE 180B	110	83	HE 180M	68	52
HE 200A	145	108	HE 200B	103	77	HE 200M	65	49
HE 220A	134	100	HE 220B	97	73	HE 220M	62	47
HE 240A	122	91	HE 240B	91	68	HE 240M	52	40
HE 260A	118	88	HE 260B	88	66	HE 260M	51	39
HE 280A	113	84	HE 280B	85	64	HE 280M	50	38
HE 300A	105	78	HE 300B	81	60	HE 300M	43	33
HE 320A	98	74	HE 320B	77	58	HE 320M	43	33
HE 340A	94	72	HE 340B	75	57	HE 340M	43	33
HE 360A	91	70	HE 360B	73	57			
HE 400A	87	68	HE 400B	71	56			
HE 450A	83	66	HE 450B	69	55			
HE 500A	80	65	HE 500B	67	55			
HE 550A	79	65	HE 550B	67	55			
HE 600A	79	65	HE 600B	67	55			
HE 650A	79	65	HE 650B	66	55			

IPE			UPE			UNP		
Profil	$A_m/V_m^{-4^1}$	$A_m/V_m^{-3^2}$	Profil	$A_m/V_m^{-4^1}$	$A_m/V_m^{-3^2}$	Profil	$A_m/V_m^{-4^1}$	$A_m/V_m^{-3^2}$
IPE 80	330	270	UPE 80	230	185	UNP 80	227	186
IPE 100	300	247	UPE 100	223	183	UNP 100	222	185
IPE 120	279	230	UPE 120	214	178	UNP 120	206	174
IPE 140	259	215	UPE 140	205	173	UNP 140	196	167
IPE 160	241	200	UPE 160	194	165	UNP 160	188	160
IPE 180	226	188	UPE 180	185	158	UNP 180	179	154
IPE 200	211	176	UPE 200	177	152	UNP220	147	127
IPE 220	198	165	UPE 220	166	143			
IPE 240	184	153	UPE 240	156	135			
IPE 270	176	147	UPE 270	148	129			
IPE 300	167	139	UPE 300	142	124			
IPE 330	156	131	UPE 330	129	113			
IPE 360	146	122	UPE 360	121	107			
IPE 400	137	116	UPE 400	112	100			
IPE 450	130	110						
IPE 500	121	104						
IPE 550	113	98						
IPE 600	105	91						

<sup>1</sup>  $A_m/V_m^{-4}$ : 4-sidet brandpåvirkning

<sup>2</sup>  $A_m/V_m^{-3}$ : 3-sidet brandpåvirkning

# FireFree® ScandiBoard 850 pladetykkelse for passiv brandsikring af åbne stålprofiler

A <sub>m</sub> /V <sub>m</sub>	R 30	R 60						
	350-650°C	Kritisk ståltemperatur						
		350°C	400°C	450°C	500°C	550°C	600°C	650°C
40	22	22	22	22	22	22	22	22
45	22	22	22	22	22	22	22	22
50	22	22	22	22	22	22	22	22
55	22	22	22	22	22	22	22	22
60	22	22	22	22	22	22	22	22
65	22	22	22	22	22	22	22	22
70	22	22	22	22	22	22	22	22
75	22	22	22	22	22	22	22	22
80	22	22	22	22	22	22	22	22
85	22	22	22	22	22	22	22	22
90	22	22	22	22	22	22	22	22
95	22	22	22	22	22	22	22	22
100	22	22	22	22	22	22	22	22
105	22	22	22	22	22	22	22	22
110	22	22	22	22	22	22	22	22
115	22	22	22	22	22	22	22	22
120	22	22	22	22	22	22	22	22
125	22	25	22	22	22	22	22	22
130	22	25	22	22	22	22	22	22
135	22	25	22	22	22	22	22	22
140	22	25	22	22	22	22	22	22
145	22	25	25	22	22	22	22	22
150	22	30	25	22	22	22	22	22
155	22	30	25	22	22	22	22	22
160	22	30	25	22	22	22	22	22
165	22	30	30	22	22	22	22	22
170	22	30	30	25	22	22	22	22
175	22	30	30	25	22	22	22	22
180	22	35	30	25	22	22	22	22
185	22	35	30	25	22	22	22	22
190	22	35	30	30	25	22	22	22
195	22	35	30	30	25	22	22	22
200	22	40	35	30	25	22	22	22
205	22	40	35	30	25	22	22	22
210	22	40	35	30	25	22	22	22
215	22	40	35	30	30	25	22	22
220	22	40	35	30	30	25	22	22
225	22	40	35	30	30	25	22	22
230	22	45	40	35	30	25	22	22
235	22	45	40	35	30	25	22	22
240	22	45	40	35	30	30	25	22
245	22	45	40	35	30	30	25	22
250	22	45	40	35	30	30	25	22
255	22	45	40	35	35	30	25	22
260	22	50	40	35	35	30	25	22
265	22	50	45	40	35	30	25	22
270	22	50	45	40	35	30	30	25
275	22	50	45	40	35	30	30	25
280	22	50	45	40	35	30	30	25
285	22	50	45	40	35	30	30	25
290	22	55	45	40	35	35	30	25
300	22	55	50	40	35	35	30	25

NOTE: Når et A<sub>m</sub>/V<sub>m</sub> forhold er placeret imellem to forskellige pladetykkelser skal man altid vælge den største.



# FireFree® ScandiBoard 850 pladetykkelse for passiv brandsikring af åbne stålprofiler

A <sub>m</sub> /V <sub>m</sub>	R 90						
	Kritisk ståltemperatur						
	350°C	400°C	450°C	500°C	550°C	600°C	650°C
40	22	22	22	22	22	22	22
45	22	22	22	22	22	22	22
50	22	22	22	22	22	22	22
55	22	22	22	22	22	22	22
60	22	22	22	22	22	22	22
65	22	22	22	22	22	22	22
70	22	22	22	22	22	22	22
75	25	22	22	22	22	22	22
80	25	22	22	22	22	22	22
85	30	25	22	22	22	22	22
90	30	25	22	22	22	22	22
95	30	30	25	22	22	22	22
100	35	30	25	22	22	22	22
105	35	30	25	22	22	22	22
110	35	30	30	25	22	22	22
115	40	35	30	25	22	22	22
120	40	35	30	30	25	22	22
125	40	35	30	30	25	22	22
130	45	40	35	30	25	22	22
135	45	40	35	30	30	25	22
140	45	40	35	30	30	25	22
145	50	40	35	35	30	25	22
150	50	45	40	35	30	30	25
155	50	45	40	35	30	30	25
160	55	45	40	35	30	30	25
165	55	45	40	35	35	30	25
170	55	50	45	40	35	30	30
175	60	50	45	40	35	30	30
180	60	50	45	40	35	35	30
185	60	55	45	40	35	35	30
190		55	50	40	40	35	30
195		55	50	45	40	35	30
200		55	50	45	40	35	35
205		60	50	45	40	35	35
210		60	50	45	40	40	35
215		60	55	50	45	40	35
220			55	50	45	40	35
225			55	50	45	40	35
230			55	50	45	40	35
235			60	50	45	40	40
240			60	55	45	45	40
245			60	55	50	45	40
250			60	55	50	45	40
255				55	50	45	40
260				55	50	45	40
265				60	50	45	40
270				60	55	50	45
275				60	55	50	45
280				60	55	50	45
285					55	50	45
290					55	50	45
295					60	50	45
300					60	55	45

NOTE: Når et A<sub>m</sub>/V<sub>m</sub> forhold er placeret imellem to forskellige pladetykkelser skal man altid vælge den største.

# FireFree® ScandiBoard 850 pladetykkelse for passiv brandsikring af åbne stålprofiler

R 120							
Kritisk ståltemperatur							
$A_m/V_m$	350°C	400°C	450°C	500°C	550°C	600°C	650°C
40	22	22	22	22	22	22	22
45	22	22	22	22	22	22	22
50	25	22	22	22	22	22	22
55	30	22	22	22	22	22	22
60	30	25	22	22	22	22	22
65	35	30	25	22	22	22	22
70	35	30	25	22	22	22	22
75	35	35	30	25	22	22	22
80	40	35	30	25	25	22	22
85	40	35	30	30	25	22	22
90	45	40	35	30	30	25	22
95	45	40	35	30	30	25	22
100	50	45	40	35	30	30	25
105	50	45	40	35	30	30	25
110	55	45	40	35	35	30	25
115	55	50	45	40	35	30	30
120	60	50	45	40	35	35	30
125	60	55	45	40	40	35	30
130		55	50	45	40	35	30
135		55	50	45	40	35	35
140		60	50	45	40	40	35
145		60	55	50	45	40	35
150			55	50	45	40	35
155			60	50	45	40	40
160			60	55	45	45	40
165			60	55	50	45	40
170				55	50	45	40
175				60	50	45	40
180				60	55	50	45
185				60	55	50	45
190					55	50	45
195					55	50	45
200					60	55	50
205					60	55	50
210					60	55	50
215						55	50
220						60	55
225						60	55
230						60	55
235						60	55
240							55
245							60
250							60
255							60
260							60
265							
270							
275							
280							
285							
290							

NOTE: Når et  $A_m/V_m$  forhold er placeret imellem to forskellige pladetykkelser skal man altid vælge den største.

# FireFree® ScandiBoard 850 pladetykkelse for passiv brandsikring af åbne stålprofiler

R 180							
Kritisk ståltemperatur							
$A_m/V_m$	350°C	400°C	450°C	500°C	550°C	600°C	650°C
40	35	30	25	22	22	22	22
45	40	35	30	25	22	22	22
50	45	35	35	30	25	22	22
55	45	40	35	30	30	25	22
60	50	45	40	35	30	30	25
65	55	50	45	40	35	30	30
70	60	50	45	40	35	35	30
75		55	50	45	40	35	30
80		60	50	45	40	40	35
85			55	50	45	40	35
90			60	50	45	40	40
95			60	55	50	45	40
100				60	50	45	45
105				60	55	50	45
110					55	50	45
115					60	55	50
120					60	55	50
125						60	55
130						60	55
135							55
140							60
145							60
150							
155							
160							
165							
170							
175							
180							
185							
190							
195							
200							
205							
210							
215							
220							
225							
230							
235							
240							
245							
250							
255							
260							
265							
270							
275							
280							
285							
290							

NOTE: Når et  $A_m/V_m$  forhold er placeret imellem to forskellige pladetykkelser skal man altid vælge den største.

# Sektionsfaktor $A_m/V_m$ for lukkede stålprofiler

RHS/SHS profiler *	
Tykkelse	$A_m/V_m$
3,20	312
3,60	277
4,00	250
4,50	222
4,85	206
5,00	200
5,40	185
6,00	166
6,30	158
7,00	142
8,00	125
8,87	113
9,00	111
10,00	100
11,00	90
12,00	83
12,50	80
16,00	63
20,00	50

Fladjern og vinkler *	
Tykkelse	$A_m/V_m$
5	400
6	333
7	285
8	250
9	222
10	200
11	182
12	166
13	153
14	143
15	133
16	125
17	118
18	111
19	105
20	100
22	91
25	80
30	67

Cirkulære profiler **		
Diameter	Tykkelse	$A_m/V_m$
60,30	2,90	461
60,30	4,50	305
76,10	2,90	456
76,10	4,50	301
88,90	3,20	413
88,90	4,85	278
114,30	3,60	365
114,30	5,40	277
139,70	4,00	327
139,70	5,40	245
168,30	4,50	289
165,10	5,40	243
219,10	6,30	208
273,00	6,30	207
323,90	7,10	183
355,60	8,00	163
406,40	8,80	148
457,00	10,00	130
508,00	11,00	118

\* RHS/SHS, samt fladjern og vinkler er beregnet med 4 sider brandpåvirkning.

\*\*Cirkulære rør brandisoleres med 4 plader så de bliver firkantede.

# FireFree® ScandiBoard 850 for passiv brandsikring af lukkede stålprofiler

$A_m/V_m$	R 30		R 60							
	350°C	400-750°C	Kritisk ståltemperatur							
			350°C	400°C	450°C	500°C	550°C	600°C	650-750°C	
60	25	25	25	25	25	25	25	25	25	25
65	25	25	25	25	25	25	25	25	25	25
70	25	25	25	25	25	25	25	25	25	25
75	25	25	30	25	25	25	25	25	25	25
80	25	25	30	25	25	25	25	25	25	25
85	25	25	30	25	25	25	25	25	25	25
90	25	25	30	25	25	25	25	25	25	25
95	25	25	30	25	25	25	25	25	25	25
100	25	25	30	30	25	25	25	25	25	25
105	25	25	30	30	25	25	25	25	25	25
110	25	25	30	30	25	25	25	25	25	25
115	25	25	35	30	25	25	25	25	25	25
120	25	25	35	30	25	25	25	25	25	25
125	25	25	35	30	25	25	25	25	25	25
130	25	25	35	30	25	25	25	25	25	25
135	25	25	35	30	30	25	25	25	25	25
140	25	25	35	30	30	25	25	25	25	25
145	25	25	35	30	30	25	25	25	25	25
150	25	25	35	35	30	25	25	25	25	25
155	25	25	35	35	30	25	25	25	25	25
160	25	25	40	35	30	25	25	25	25	25
165	25	25	40	35	30	25	25	25	25	25
170	25	25	40	35	30	25	25	25	25	25
175	25	25	40	35	30	25	25	25	25	25
180	25	25	40	35	30	25	25	25	25	25
185	25	25	40	35	30	25	25	25	25	25
190	25	25	40	35	30	30	25	25	25	25
195	25	25	40	35	30	30	25	25	25	25
200	25	25	40	35	30	30	25	25	25	25
205	25	25	40	35	30	30	25	25	25	25
210	25	25	45	35	35	30	25	25	25	25
215	25	25	45	40	35	30	25	25	25	25
220	25	25	45	40	35	30	25	25	25	25
225	25	25	45	40	35	30	25	25	25	25
230	25	25	45	40	35	30	25	25	25	25
235	25	25	45	40	35	30	25	25	25	25
240	30	25	45	40	35	30	25	25	25	25
245	30	25	45	40	35	30	25	25	25	25
250	30	25	45	40	35	30	25	25	25	25
255	30	25	45	40	35	30	25	25	25	25
260	30	25	50	40	35	30	25	25	25	25
265	30	25	50	40	35	30	25	25	25	25
270	30	25	50	40	35	30	25	25	25	25
275	30	25	50	40	35	30	25	25	25	25
280	30	25	50	40	35	30	30	25	25	25
285	30	25	50	45	35	30	30	25	25	25
290	30	25	50	45	35	30	30	25	25	25

NOTE: Når et  $A_m/V_m$  forhold er placeret imellem to forskellige pladetykkelser skal man altid vælge den største.

# FireFree® ScandiBoard 850 for passiv brandsikring af lukkede stålprofiler

R 90									
Kritisk ståltemperatur									
$A_m/V_m$	350°C	400°C	450°C	500°C	550°C	600°C	650°C	700°C	750°C
60	30	30	25	25	25	25	25	25	25
65	35	30	25	25	25	25	25	25	25
70	35	30	30	25	25	25	25	25	25
75	35	30	30	25	25	25	25	25	25
80	35	35	30	25	25	25	25	25	25
85	35	35	30	30	25	25	25	25	25
90	40	35	30	30	25	25	25	25	25
95	40	35	30	30	25	25	25	25	25
100	40	35	35	30	25	25	25	25	25
105	40	35	35	30	25	25	25	25	25
110	40	40	35	30	30	25	25	25	25
115	45	40	35	30	30	25	25	25	25
120	45	40	35	30	30	25	25	25	25
125	45	40	35	35	30	25	25	25	25
130	45	40	35	35	30	25	25	25	25
135	45	40	40	35	30	30	25	25	25
140	45	45	40	35	30	30	25	25	25
145	50	45	40	35	30	30	25	25	25
150	50	45	40	35	30	30	25	25	25
155	50	45	40	35	35	30	25	25	25
160	50	45	40	35	35	30	25	25	25
165	50	45	40	40	35	30	25	25	25
170	55	45	40	40	35	30	25	25	25
175	55	50	45	40	35	30	30	25	25
180	55	50	45	40	35	30	30	25	25
185		50	45	40	35	30	30	25	25
190		50	45	40	35	30	30	25	25
195		50	45	40	35	35	30	25	25
200		50	45	40	35	35	30	25	25
205		50	45	40	35	35	30	25	25
210		55	45	40	35	35	30	25	25
215		55	45	40	40	35	30	25	25
220		55	50	45	40	35	30	25	25
225		55	50	45	40	35	30	30	25
230			50	45	40	35	30	30	25
235			50	45	40	35	30	30	25
240			50	45	40	35	30	30	25
245			50	45	40	35	30	30	25
250			50	45	40	35	30	30	25
255			50	45	40	35	30	30	25
260			50	45	40	35	35	30	25
265			50	45	40	35	35	30	25
270			55	45	40	35	35	30	25
275			55	45	40	35	35	30	25
280			55	45	40	35	35	30	25
285			55	50	40	35	35	30	25
290			55	50	45	40	35	30	25

NOTE: Når et  $A_m/V_m$  forhold er placeret imellem to forskellige pladetykkelser skal man altid vælge den største.



R 120									
Kritisk ståltemperatur									
$A_m/V_m$	350°C	400°C	450°C	500°C	550°C	600°C	650°C	700°C	750°C
60	35	35	30	30	25	25	25	25	25
65	40	35	35	30	25	25	25	25	25
70	40	35	35	30	30	25	25	25	25
75	40	40	35	30	30	25	25	25	25
80	45	40	35	35	30	30	25	25	25
85	45	40	40	35	30	30	25	25	25
90	45	40	40	35	35	30	25	25	25
95	45	45	40	35	35	30	30	25	25
100	50	45	40	40	35	30	30	25	25
105	50	45	40	40	35	30	30	25	25
110	50	45	45	40	35	35	30	25	25
115	50	50	45	40	35	35	30	30	25
120	55	50	45	40	40	35	30	30	25
125		50	45	40	40	35	30	30	25
130		50	45	45	40	35	35	30	25
135		55	50	45	40	35	35	30	30
140		55	50	45	40	35	35	30	30
145		55	50	45	40	40	35	30	30
150			50	45	40	40	35	30	30
155			50	45	45	40	35	35	30
160			55	50	45	40	35	35	30
165			55	50	45	40	35	35	30
170			55	50	45	40	35	35	30
175				50	45	40	40	35	30
180				50	45	40	40	35	30
185				50	45	45	40	35	30
190				50	50	45	40	35	35
195				55	50	45	40	35	35
200				55	50	45	40	35	35
205				55	50	45	40	35	35
210					50	45	40	35	35
215					50	45	40	40	35
220					50	45	40	40	35
225					50	45	40	40	35
230					50	45	45	40	35
235					50	45	45	40	35
240					55	50	45	40	35
245					55	50	45	40	35
250					55	50	45	40	35
255					55	50	45	40	35
260					55	50	45	40	35
265						50	45	40	35
270						50	45	40	40
275						50	45	40	40
280						50	45	40	40
285						50	45	40	40
290						50	45	40	40

NOTE: Når et  $A_m/V_m$  forhold er placeret imellem to forskellige pladetykkelser skal man altid vælge den største.

# FireFree® ScandiBoard 850 for passiv brandsikring af lukkede stålprofiler

R 180									
Kritisk ståltemperatur									
$A_m/V_m$	350°C	400°C	450°C	500°C	550°C	600°C	650°C	700°C	750°C
60	45	45	40	40	35	35	30	30	25
65	50	45	45	40	40	35	35	30	30
70	50	50	45	45	40	35	35	30	30
75	55	50	50	45	40	40	35	35	30
80		55	50	45	45	40	40	35	30
85			50	50	45	40	40	35	35
90			55	50	45	45	40	40	35
95				50	50	45	45	40	35
100				55	50	45	45	40	35
105					50	50	45	40	40
110					55	50	45	40	40
115					55	50	45	45	40
120						50	50	45	40
125						55	50	45	40
130						55	50	45	45
135							50	45	45
140							50	50	45
145							55	50	45
150							55	50	45
155							55	50	45
160								50	50
165								50	50
170								55	50
175								55	50
180								55	50
185									50
190									50
195									50
200									55
205									55
210									55
215									55
220									
225									
230									
235									
240									
245									
250									
255									
260									
265									
270									
275									
280									
285									
290									

NOTE: Når et  $A_m/V_m$  forhold er placeret imellem to forskellige pladetykkelser skal man altid vælge den største.



**SCANDI  
SUPPLY**

[www.scandisupply.dk](http://www.scandisupply.dk)