



Installations VEJLEDNING

FireFree 625 Brandbandage



GENEREL PRODUKTINFORMATION

FireFree 625 Brandbandage består af et ekspanderende grafitbånd på rulle, som afkortes i passende længde til installationen og monteres omkring rørinstallationer. FireFree 625 Brandbandage er dokumenteret for kobber og stålrør, også i store dimensioner, med og uden brændbar isolering af PE-skum og cellgummi, samt med lamelmåtte. Produktet præsenteres også med løsninger for mindre brændbare installationer, såsom føringsrør i plast.

Løsninger beskrevet i denne installationsvejledning vedrører FireFree 625 Brandbandage anvendt i borede huller, for enkeltførte installationer og hvor annularfugen udfuges med FireFree 101 Brandfuge, med eller uden bagstop, eller FireFree 250 Brandmørtel.

FireFree 625 Brandbandage indgår også i løsninger for systemløsningerne, FireFree Brandlukningssystem og FireFree 250 Brandmørtel, der begge er løsninger for større udsparinger, der dæk-

ker hvor flere typer installationer føres i samme gennemføring. FireFree 625 Brandbandage leveres i ruller af 10 meter, hvor rullen leveres i en kasse der samtidigt fungerer som dispenser. FireFree 625 Brandbandage er slidset langs centerlinien, så FireFree 625 Brandbandage let kan deles i to halvdele, i det tilfælde hvor løsningen udføres i tykkere bygningsdele, med større afstand mellem bygningsdelens ydre overflader.

FireFree 625 Brandbandage afkortes i henhold til det forudsatte antal lag/omviklinger. Bag på kassen findes skema for længder der tilsvare antal omviklinger for en konkret installation med en given isoleringstype og tykkelse.

FireFree 625 Brandbandage er belagt med et tyndt ydre lag af glasfiber, der sikrer en stor fleksibilitet i produktet. I det tilfælde FireFree 625 Brandbandage varmepåvirkes, ekspanderer FireFree 625 Brandbandage, hvorved den brændbare del af gennemføringen udfyldes og lukkes.

Highlights

- Kan anvendes i borede huller.
- Kan anvendes indendørs og udendørs.
- Gode fugtresistente egenskaber.
- Tåler store udsving i temperaturer.
- Er resistent overfor UV såvel som flere typer olie og kemikalier.

TEKNISKE DATA

 25 0761
12200- FireFree 625 Brandbandage
FireFree 625 Brandbandage EAD 350454-00-1104 Fire stopping and fire sealing products. Penetration seals.
Se ETA-25/0500 for relevant karakteristikka
Scandi Supply A/S Energivej 2, 5492 Vissenbjerg Tel.: +45 7624 4800 · E-mail: info@scandisupply.dk

Denne installationsvejledning er baseret på produktets Europæiske tekniske vurdering (ETA), der er udstedt i overensstemmelse med forordning (EU) nr. 305/2011 på grundlag af produktets Europæiske vurderingsdokument EAD 350454-00-1104.

Tekniske specifikationer	
Produktet	FireFree 625 Brandbandage
Massefylde	2000 g/m ³
Tykkelse	1,5 mm
Bredde	125 mm (2x62,5 mm)
Reaktion på brand	E : EN 13501-1
Ekspansionstemperatur	~ 150 °C
Robusthed	Klasse X
Opbevaring og transport	Beskyttes mod frost og direkte sollys
	Tåler ikke tryk
Kompatibilitet	Kan anvendes sammen med de fleste materialer.
	Produktet kan overmales med de fleste alkydmalinger
Farve	Grå (ydside) Rød (inderside)
Forventet levetid	60 år iht ASTM E 2923-14

Robusthed

FireFree 625 Brandbandage, har robusthed klasse X, iht. EAD 350454-00-1104, hvor robusthed er angivet som følgende og i relation til anvendelse.

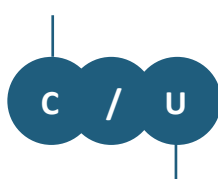
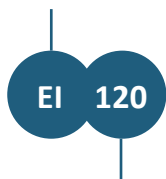
Robusthed	Dækker også:	Tilsligtet anvendelse
X	X, Y ₁ , Y ₂ , Z ₁ , Z ₂	Kan anvendes for løsninger eksponeret for temperaturer under 0 °C, eksponeret for UV og regn.
Y ₁	Y ₂ , Z ₁ , Z ₂	Kan anvendes for løsninger eksponeret for temperaturer under 0 °C, eksponeret for UV, men ikke regn.
Y ₂	Z ₁ , Z ₂	Kan anvendes for løsninger eksponeret for temperaturer under 0 °C, men ikke eksponeret for UV og regn.
Z ₁	Z ₂	Kan anvendes for løsninger indendørs, ved luftfugtighed ≥85% RH, temperaturer under 0 °C, men ikke eksponeret for UV og regn.
Z ₂	-	Kan anvendes for løsninger indendørs, ved luftfugtighed ≤85% RH, temperaturer over 0 °C, men ikke eksponeret for UV og regn.

SÅDAN LÆSES KLASSIFIKATIONEN

E = Integritet, lukningens evne til at forhindre spredning af varm røg og flammer.

I = Isolering, lukningens evne til at forhindre spredning af varme.

Første C eller U angiver gennemføringens konfiguration på den eksponerede side.



120 angiver brandmodstandsevnen i minutter typisk angivet til 30, 60, eller 120 minutter.

Andet C eller U angiver gennemføringens konfiguration på den ueksponerede side.

Som EN 1366-3 standarden foreskriver er det vigtigt at sikre sig, at gennemføringen er testet under relevante forhold og betingelser.

Capped betyder at røret er ubrudt.

Uncapped betyder at røret er brudt.

Kobber og stålør		Test			
		U/U	C/U	U/C	C/C
Dækket af:	U/U	Ja			
	C/U	Ja	Ja	Ja	
	U/C	Ja		Ja	
	C/C	Ja	Ja	Ja	Ja

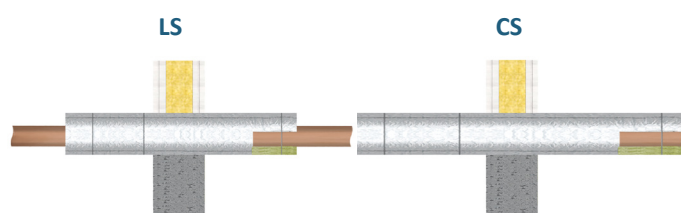
Plastrør		Test			
		U/U	C/U	U/C	C/C
Dækket af:	U/U	Ja			
	C/U	Ja	Ja		
	U/C	Ja	Ja	Ja	
	C/C	Ja	Ja	Ja	Ja

Testbetingelser	Eksporeret side	Ueksponeret side
U/U	Uncapped	Uncapped
C/U	Capped	Uncapped
U/C	Uncapped	Capped
C/C	Capped	Capped

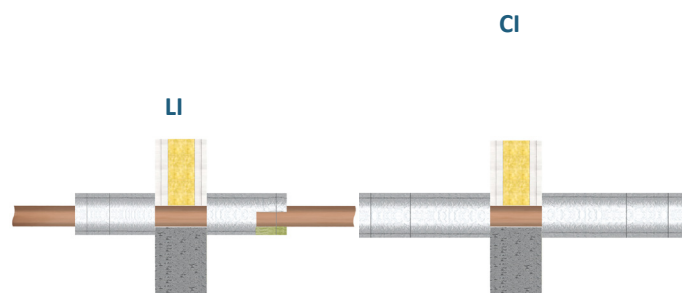
Plastrør og andre brandbare rør			
Eksempler på anvendelse:		Eksporeret side	Ikke eksponeret side
Gas, varmtvands- og drikkevandsrør		Uncapped	Capped
Spildevandsledning med vandlås		Uncapped	Capped
Tagafvandingsystem		Uncapped	Uncapped
Faldstamme	Ventileret	Uncapped	Uncapped
	Uventileret	Uncapped	Capped

Ubrandbare - Stålrør			
Eksempler på anvendelse		Eksporeret side	Ikke eksponeret side
Affaldsskakte		Uncapped	Capped
Fastgjort uden brandbestandigt ophæng		Uncapped	Capped
Fastgjort med brandbestandigt ophæng		Capped	Uncapped

Isoleringskonfiguration



Løsninger angivet med LS kan anvendes for isoleringskonfiguration CS.



Løsninger angivet med LI kan anvendes for isoleringskonfiguration CI.

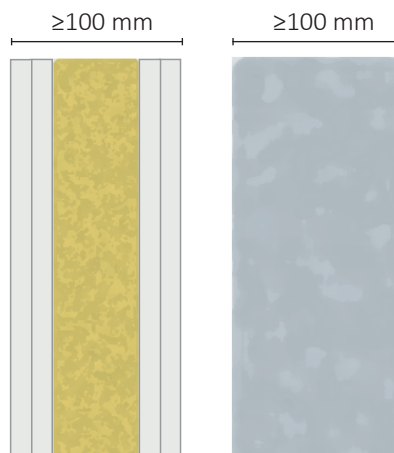
For alle nedenfor oplyste konstruktioner, gælder at de skal være klassificeret i henhold til EN 13501-2 for den krævede brandmodstandsevne.

Gipsvægge og vægge i porebeton, murværk og beton

Løsninger angivet for ≥ 100 mm gipsvæg, er dokumenteret i en vægkonstruktion bestående af to lag 12,5 mm gipsplader på hver side af et stålskelet, med isolering i væggen (minimum A2-s1,d0) og kan ligeledes anvendes for gipsvægge udført med træskelet (D-s2,d2). Alle gennemføringer placeres minimum 100 mm fra træskelettet. Hvor der er krav om rørisolering, skal disse krav følges.

Løsninger angivet for ≥ 100 mm gipsvægge, kan ligeledes anvendes for:

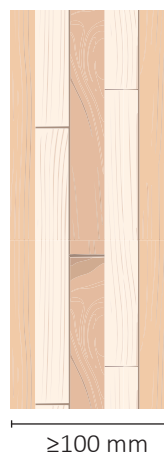
- Vægge i porebeton, murværk og beton ≥ 100 mm, samt en $\rho \geq 350$ kg/m³.



Vægge af Cross Laminated Timber - CLT

Løsninger i denne installationsvejledning angivet for ≥ 100 mm Cross Laminated Timber - CLT, er prøvet i en EI 60 opbygning af 5 lag, 20/20/20/20/20 mm samt, EI 90 opbygning af 3 lag 30/40/30 mm.

For begge typer gælder at løsningerne kan anvendes i CLT med tilsvarende dimensioner, samt med en styrke af hvert enkelt lag i henhold til EN 338 og med en forbrændingsgrad (*m*) iht. EN 1995-2.



Etageadskillelser i porebeton eller beton

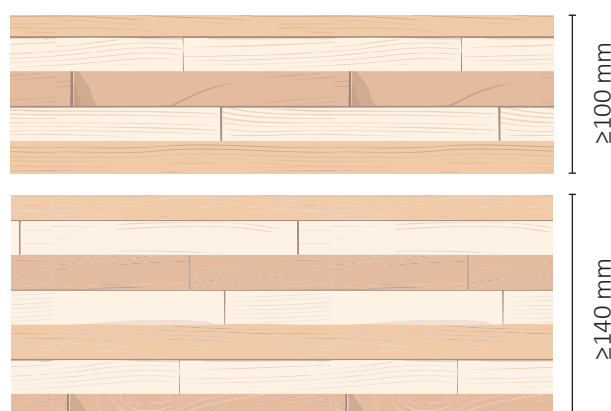
Indbygningsprincip for ≥ 150 mm etageadskillelser i porebeton eller beton, $\rho \geq 500$ kg/m³.



Etagedæk af Cross Laminated Timber - CLT

Løsninger i denne installationsvejledning angivet for ≥ 100 mm Cross Laminated Timber - CLT, er prøvet i en EI 60 opbygning af 5 lag, 20/20/20/20/20 mm, hvor løsninger angivet for ≥ 140 mm Cross Laminated Timber - CLT, er prøvet i en EI 90 opbygning af 5 lag 40/20/20/20/40 mm.

For begge typer gælder at løsningerne kan anvendes i CLT med tilsvarende dimensioner, samt med en styrke af hvert enkelt lag i henhold til EN 338 og med en forbrændingsgrad (*m*) iht. EN 1995-2.



OPHÆNG OG BÆRINGER

I nedenstående skema angives minimumsafstande for placering af første ophæng eller bæring, til den brandadskillende bygningsdel der gennemføres.

- Ved gennemføringer i vægkonstruktioner, skal alle installationer understøttes af minimum et ophæng eller en bæring, på begge sider af konstruktionen.
- Ved gennemføringer i etagedæk skal alle installationer understøttes af minimum et ophæng eller en bæring, på oversiden af etagedækket.

Ophæng og bæringer skal være designet til at bære installationen. Hertil kan der være projektspecifikke forhold som f.eks. og ikke begrænset til:

- Bevægelse af installationen.
- Isolering af installationen.

- Rørproducentens anvisninger for eventuelle krav til ophæng og bæringer. (Såsom: type, afstande, antal, isolering)

Hvor løsningen fordrer isolering af installationen og hvor ophæng eller bæring er placeret indenfor det isoleringskrav den valgte løsning stiller, skal følgende parametre ligeledes opfyldes for isolering af ophæng eller bæring.

- Reaktion på brand (minimum)
- Densitet (minimum)
- Tykkelse (minimum og maksimum)
- Længde (minimum)

Hvis bæringen er placeret udenfor denne afstand, stilles der ikke et specifikt isoleringskrav til bæringen. Ovenstående gælder også hvor der anvendes præ-isolerede ophæng eller bæringer.

Installationstype	Gipsvægge og vægge i porebeton, murværk og beton	Etageadskillelser i porebeton eller beton	Vægge af CLT	Etagedæk af CLT
Kobber, stål- rustfrit stål og støbejern	≤500	≤500	≤700	≤500
Føringsrør, fast og fleksibel plast	≤250	≤250	-	-
Fiberblæserør og mikrokabler	≤250	≤250	-	-
HVAC installations-kit	≤700	≤820	-	-

ANNULARÅBNINGER

I skemaet herunder er angivet de maksimale annularåbninger, gældende for FireFree 625 Brandbandage, når indbygget i forskellige konstruktionstyper.

Som fugemateriale kan anvendes henholdsvis:

- FireFree 101 Brandfuge
- FireFree 250 Brandmørtel

Som bagstop kan anvendes mineraluld med en reaktion på brand:

- A2-s1,d0 og A1 iht. EN 13501-1 og et smeltepunkt på ≥1000 °C.

Annularåbning	Annularfuge [mm]	Fugedybde [mm]	Bagstop* [mm]
≥100 mm gipsvægge porebeton, murværk og beton	≤50	≥25	≥50
≥150 mm Etageadskillelser i porebeton eller beton	≤50	≥25	≥100
Vægge af CLT	≤25	≥20	≥50
Etagedæk af CLT	≤25	≥20	≥50

*Istedet for bagstop kan der udfyldes helt med fugemateriale.

MINIMUMSAFSTANDE

Skema for minimumsafstande mellem installationer og kant af udsparring, samt mellem respektive installationer og er gældende for gennemføringer i både vægge og etageadskillelser.

Minimumsafstande til øvrige gennemføringer	Vægge og etagedæk [mm]
Til anden gennemføring	≥100

I denne monteringsvejledning, er montering af FireFree 101 brandfuge generelt anvist udført for normaltildfældet.

Halve brandlukninger

FireFree 625 Brandbandage kan anvendes som halv brandlukning, i de tilfælde hvor en installation gennembrøder en bygningsdel på den ene side og bygningsdelen ikke brydes på den modsatte side. Klassifikationen vil i disse tilfælde være identisk med den fuldstændigt gennembrødende løsning.

RØRISOLERING

Cellegummi

Hvor der i løsninger refereres til cellegummi, kan cellegummi med reaktion på brand, -tilsvarende eller bedre, B-s3,d0, produceret i overensstemmelse med EN 14304, anvendes.

Blandt andet kan følgende produkter anvendes
Produkt navn
Armalok 50
Armalok 100
ArmaFlex SE
ArmaFlex XG
AF/ArmaFlex
AF/ArmaFlex Evo
SH/ArmaFlex
NH/ArmaFlex
NH/ArmaFlex Smart
HT/ArmaFlex
ArmaFlex Ultima
Kaiflex HT s2
Kaiflex KK
Kaiflex KKplus s2
Kaiflex KKplus s3
FLEXEN Heizungskautschuk s2
FLEXEN Kältekautschuk Plus s2
Isopren Plus
Isopren Polar Plus
K-FLEX ST
K-FLEX ST PLUS
K-FLEX ECO
K-FLEX H
Eurobatex
Eurobatex SC
Eurobatex High Technology
Eurobatex H
Eurobatex H Super
Eurobatex Glastec

PE skum

Hvor der i løsninger refereres til rørisolering af PE-skum, kan PE-skum med reaktion på brand, -tilsvarende eller bedre, E iht. EN 13501-1, produceret i overensstemmelse med EN 14313 anvendes.

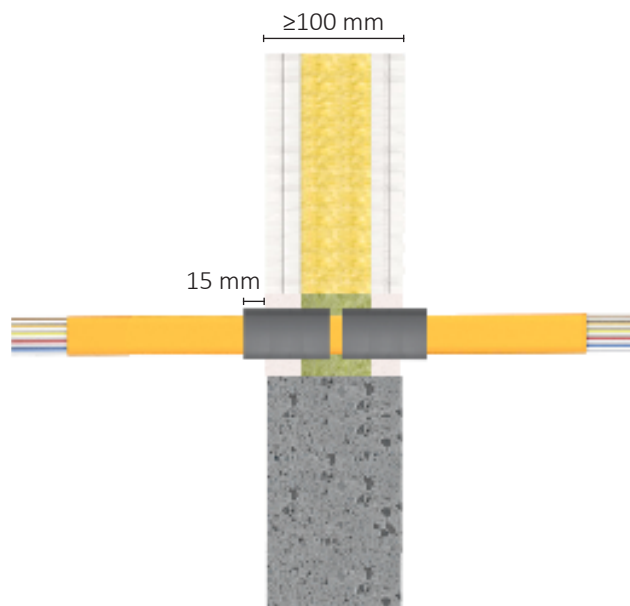
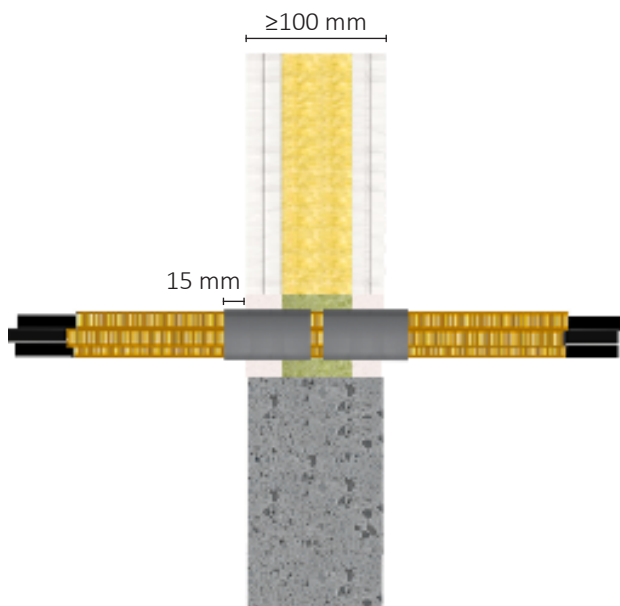
Blandt andet kan følgende produkter anvendes
Produkt navn
KE KELIT LEXEL
Würth FLEXEN PE
Steinbacher Steinoflex 400
Steinbacher Steinoflex 410

Hvor der i løsninger refereres til rørisolering af lamelmåtte, kan mineraluldsisolering med reaktion på brand, A1 iht. EN 13501-1, tykkelse ≥ 30 mm og densitet ≥ 40 kg/m³, produceret i overensstemmelse med EN 14303 anvendes.

Blandt andet kan følgende produkter anvendes
Produkt navn
Rockwool Klimarock

Føringsrør i plast og fiberblæserør og mikrokabler

≥100 MM GIPSVÆGGE, SAMT VÆGGE I POREBETON, MURVÆRK OG BETON, $\rho \geq 350 \text{ kg/m}^3$

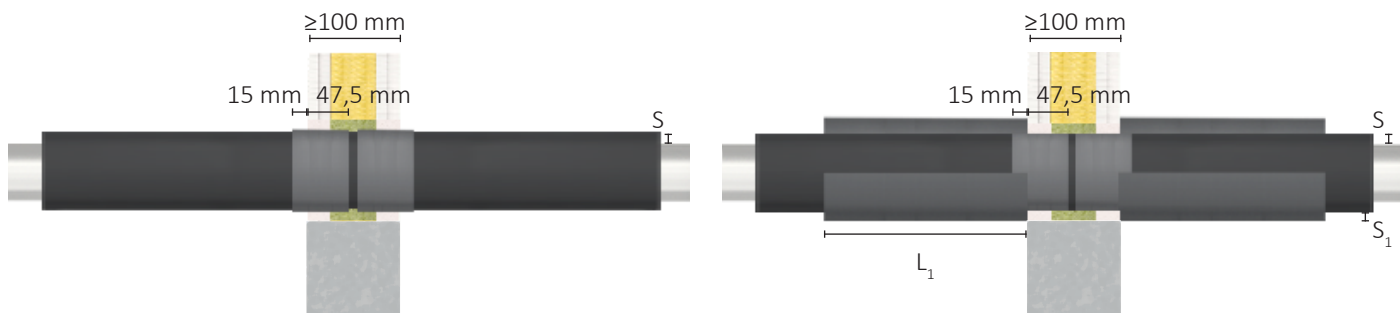


- Føringsrør i plast med eller uden kabler $\leq 21 \text{ mm}$.
- Åbne ender af føringsrør kan tættes for røgtæthed med FireFree 101 Brandfuge.

Installation	Ø [mm]	FireFree 625 Brandbandage		Klassifikation
		Bredde og antal	Antal lag	
Føringsrør, fast og fleksibel plast, Enkeltførte, m. el. u. kabler $\leq 21 \text{ mm}$	≤ 32	2x62,5	1	EI 120 U/U
	≤ 63		2	
Føringsrør, fast og fleksibel plast, Bundter $\leq 100 \text{ mm}$, m. el. u. kabler $\leq 21 \text{ mm}$	≤ 32		2	
Føringsrør, fast og fleksibel plast, Lineært forløb, m. el. u. kabler $\leq 21 \text{ mm}$	$\leq 3 \text{ rør}$ ≤ 32		1	
Speedpipes, enkeltførte	≤ 14		1	
Speedpipes, bundter	≤ 50		1	

Kobber-, stål-, rustfrit stål- og støbejernsrør med cellegummi

≥100 MM GIPSVÆGGE, SAMT VÆGGE I POREBETON, MURVÆRK OG BETON, $\rho \geq 350 \text{ kg/m}^3$

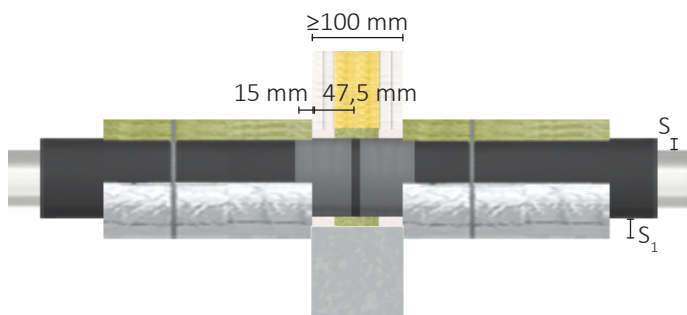


- Cellegummi iht. EN 14304 (B-s3, d0) - CS.

Installation	Ø [mm]	Godstykkelse [mm]	Cellegummi	2. lag Cellegummi	FireFree 625 Brandbandage 2x62,5	Klassifikation
			S [mm]	L ₁ og S ₁ [mm]	Antal lag	
Kobber, stål-rustfrit stål og støbejern	≤15	0,8-14,2	10		1	EI 120 C/U
			10-38		2	EI 120 C/U
			19-38		2	EI 120 C/U
	>15-≤54	1,5-14,2	25		2	EI 120 C/U
	>54-≤88,9		10		1	EI 90 C/U
	≤42		19-38		2	EI 90 C/U
Stål-rustfrit stål og støbejern	>42-≤88,9	1,2-14,2	19-38	2	EI 120 C/U	
	>15-≤88,9	0,8-14,2	19-38	2	EI 120 C/U	
	>88,9-≤114,3	2-14,2	19-38	250/19	2	EI 120 C/U
	>114,3-≤159	3,2-14,2	25-38	250/19	2	EI 120 C/U
	>159-≤219,1	4-14,2	25-38	250/38	2	EI 120 C/U

Stål-, rustfrit stål- og støbejernsrør med cellegummi

≥100 MM GIPSVÆGGE, SAMT VÆGGE I POREBETON, MURVÆRK OG BETON, $\rho \geq 350 \text{ kg/m}^3$

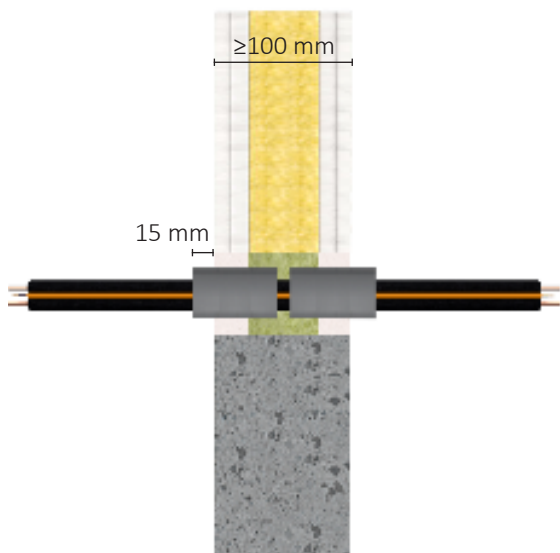


- Cellegummi iht. EN 14304 (B-s3, d0) - CS.
- Rørisolering af mineraluld A2,s1,d0 eller A1, med smeltepunkt $\geq 1000 \text{ }^\circ\text{C}$, $\rho \geq 35 \text{ kg/m}^3$, sikret med vindseltråd $\geq 0,6 \text{ mm}$.

Installation	Ø[mm]	Godstykkelse [mm]	Cellegummi	2. lag Rørisolering	FireFree 625 Brandbandage 2x62,5	Klassifikation
			S [mm]	L ₁ og S ₁ [mm]	Antal lag	
Stål- rustfrit stål og støbejern	>219,1-≤323,9	4-14,2	39-48	500/30	2	EI 60 C/U

HVAC installationskit

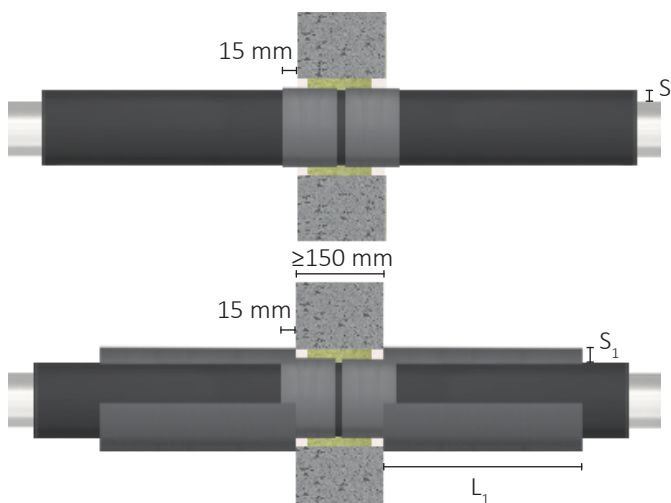
≥100 MM GIPSVÆGGE, SAMT VÆGGE I POREBETON, MURVÆRK OG BETON, $\rho \geq 350 \text{ kg/m}^3$



Installation	FireFree 625 Brandbandage		Klassifikation
	Antal og bredde [mm]	Antal lag	
Kobberrør ≤02x18 mm, + 9 mm PE isolering, + 1 PVC_U Ø ≤25x1,5mm, + ≤3x kabler Ø ≤14 mm	2x62,5	2	EI 120

Stål-, rustfrit stål- og støbejernsrør med cellegummi

≥150 MM VÆGGE I POREBETON, MURVÆRK OG BETON, $\rho \geq 500 \text{ kg/m}^3$

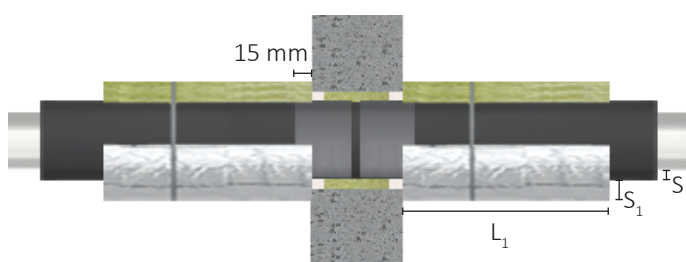


- Cellegummi iht. EN 14304 (B-s3, d0) - CS.

Installation	Ø [mm]	Godstykkeelse [mm]	Cellegummi	2. lag Cellegummi	FireFree 625 Brandbandage 2x62,5	Klassifikation	
			S [mm]	L ₁ og S ₁ [mm]	Antal lag		
Stål- rustfrit stål og støbejern	≤114,3	3,2-14,2	19	-	2	EI 90 C/U	
			19-25		2	EI 60 C/U	
	≤168,3	4-14,2	25		2	EI 60 C/U	
			50		3	EI 60 C/U	
	≤323,9	5,6-14,2	25		750/60	2	EI 120 C/U
			25-50			3	EI 120 C/U
50			3	EI 120 C/U			

Stål-, rustfrit stål- og støbejernsrør med cellegummi

≥150 MM VÆGGE I POREBETON, MURVÆRK OG BETON, $\rho \geq 500 \text{ kg/m}^3$

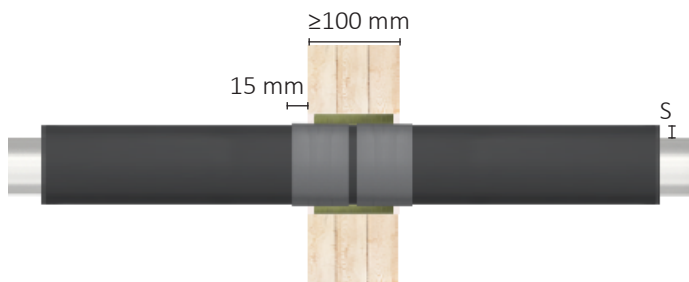


- Cellegummi iht. EN 14304 (B-s3, d0) - CS.
- Rørisolering af mineraluld A2,s1,d0 eller A1, med smeltepunkt $\geq 1000 \text{ °C}$, og $\rho \geq 35 \text{ kg/m}^3$, sikret med vindseltråd $\geq 0,6 \text{ mm}$.

Installation	Ø [mm]	Godstykkeelse [mm]	Cellegummi	2. lag Rørisolering	FireFree 625 Brandbandage 2x62,5	Klassifikation
			S [mm]	L ₁ og S ₁ [mm]	Antal lag	
Stål- rustfrit stål og støbejern	≤323,9	5,6-14,2	50	750/60	3	EI 120 C/U

Kobber-, stål-, rustfrit stål- og støbejernsrør med cellegummi

≥100 MM CROSS LAMINATED TIMBER - CLT

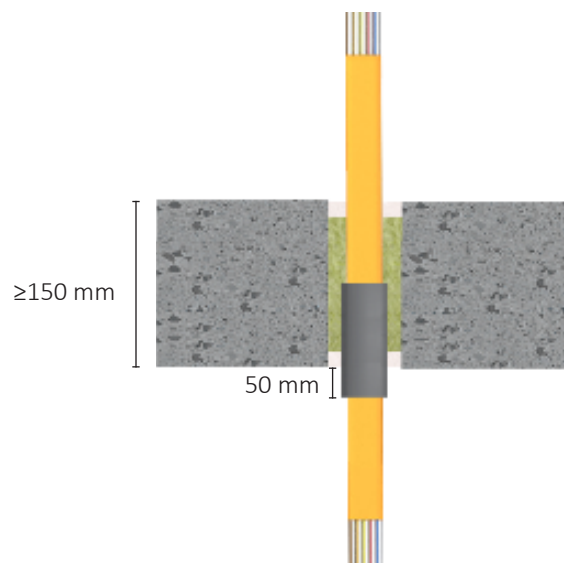
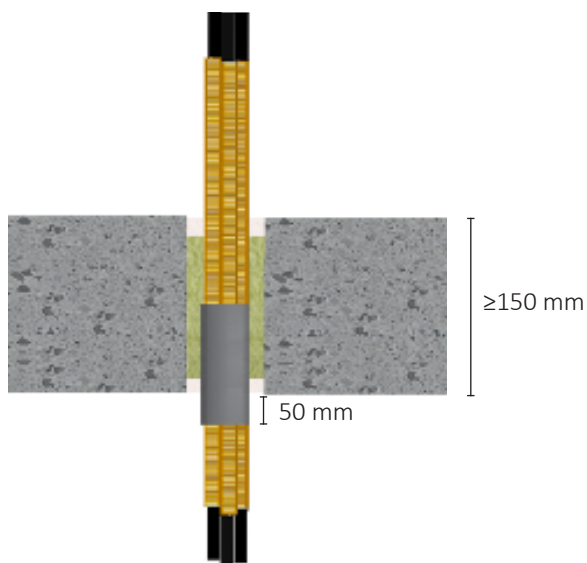


- Cellegummi iht. EN 14304 (B-s3, d0) - CS.

Installation	Ø [mm]	Godstykkelse [mm]	Cellegummi	FireFree 625 Brandbandage 2x62,5	Klassifikation
			S [mm]	Antal lag	
Kobber, stål- rustfrit stål og støbejern	≤28	1-14,2	9-19	2	EI 90 C/U
	≤60	0,6-14,2	9-21		EI 60 C/U
Stål- rustfrit stål og støbejern	≤110	1-14,2	9-23		

Føringsrør i plast og fiberblæserør og mikrokabler

≥150 MM ETAGEADSKILLELSER I POREBETON ELLER BETON, $\rho \geq 500 \text{ kg/m}^3$

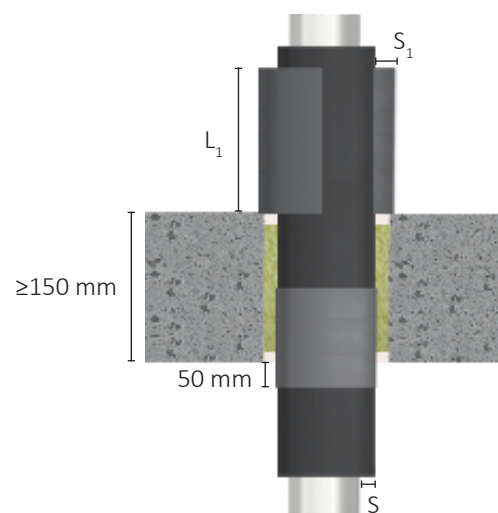
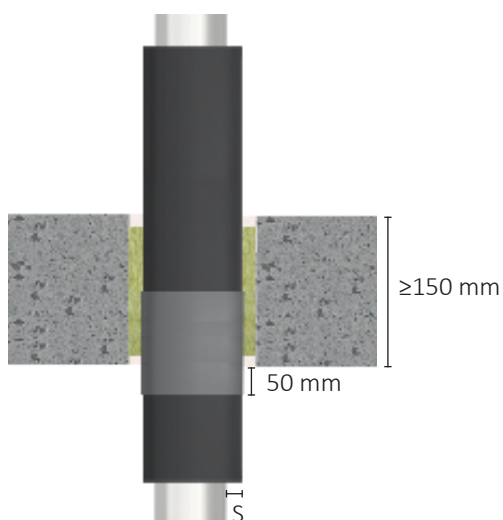


- Føringsrør i plast med eller uden kabler $\leq 21 \text{ mm}$.
- Åbne ender af føringsrør kan tættes for røgtæthed med FireFree 101 Brandfuge.

Installation	Ø [mm]	FireFree 625 Brandbandage		Klassifikation
		Bredde og antal	Antal lag	
Føringsrør, fast og fleksibel plast, Enkeltførte, med eller uden kabler $\leq 21 \text{ mm}$	≤ 32	1x125 mm	1	EI 120 U/U
	≤ 63		2	
Føringsrør, fast og fleksibel plast, Bundter $\leq 100 \text{ mm}$, med eller uden kabler $\leq 21 \text{ mm}$	≤ 32		2	
	$\leq 3 \text{ rør}$		1	
Føringsrør, fast og fleksibel plast, Lineært forløb, med eller uden kabler $\leq 21 \text{ mm}$	≤ 32		1	
	≤ 14		1	
Fiberblæserør og Mikrokabler, bundter	≤ 50	1	EI 120 U/U	

Kobber-, stål- rustfrit stål- og støbejern med cellegummi

≥150 MM ETAGEADSKILLELSER I POREBETON ELLER BETON, $\rho \geq 500 \text{ kg/m}^3$

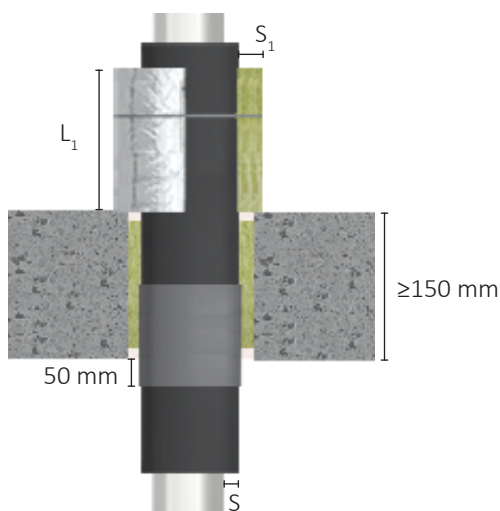


- Cellegummi iht. EN 14304 (B-s3, d0) - CS.

Installation	Ø [mm]	Godstykkelse [mm]	Cellegummi	2. lag Cellegummi	FireFree 625 Brandbandage 1x125	Klassifikation
			S [mm]	L ₁ og S ₁ [mm]	Antal lag	
Kobber, stål-rustfrit stål og støbejern	≤42	0,6-14,2	10		2	EI 90 C/U
			9-40		1	
	>42-≤60	1,2-14,2	13-40		2	
	>60-≤88,9	1,5-14,2	19-38		2	
	≤60	0,6-14,2	13-40		2	EI 120 C/U
>60-≤88,9	1,5-14,2	25	2			
Stål- rustfrit stål og støbejern	≤108	2-14,2	19-39	250/25 250/38 750/60	2	EI 90 C/U
	≤114,3	3,2-14,2	13-40		2	
	≤159	0,6-14,2	25-38		2	EI 90 C/U
	>159-≤219,1	4-14,2			2	EI 90 C/U
	≤323,9	5,6-14,2	25		2	3
25-50						

Stål-, rustfrit stål- og støbejernsrør med cellegummi

≥150 MM ETAGEADSKILLELSER I POREBETON ELLER BETON, $\rho \geq 500 \text{ kg/m}^3$

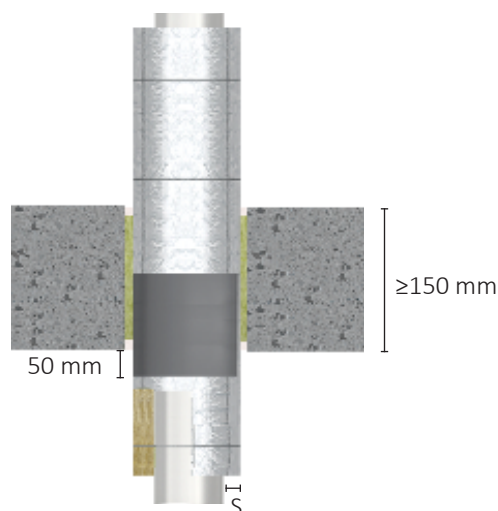


- Cellegummi iht. EN 14304 (B-s3, d0) - CS.
- Rørisolering af mineraluld A2,s1,d0 eller A1, med smeltepunkt $\geq 1000 \text{ °C}$, og $\rho \geq 35 \text{ kg/m}^3$, sikret med vindseltråd $s \geq 0,6 \text{ mm}$.

Installation	Ø [mm]	Godstykkelse [mm]	Cellegummi	2. lag Rørisolering	FireFree 625 Brandbandage 1x125	Klassifikation
			S [mm]	L ₁ og S ₁ [mm]	Antal lag	
Stål- rustfrit stål og støbejern	≤219,1	4,5-14,2	19-26	500/60	2	EI 90 C/U
	≤273	5-14,2	25-26	750/60	2	

Kobber-, stål-, rustfrit stål- og støbejernsrør med lamelmåtte af glasuld

≥150 MM ETAGEADSKILLELSER I POREBETON ELLER BETON, $\rho \geq 500 \text{ kg/m}^3$

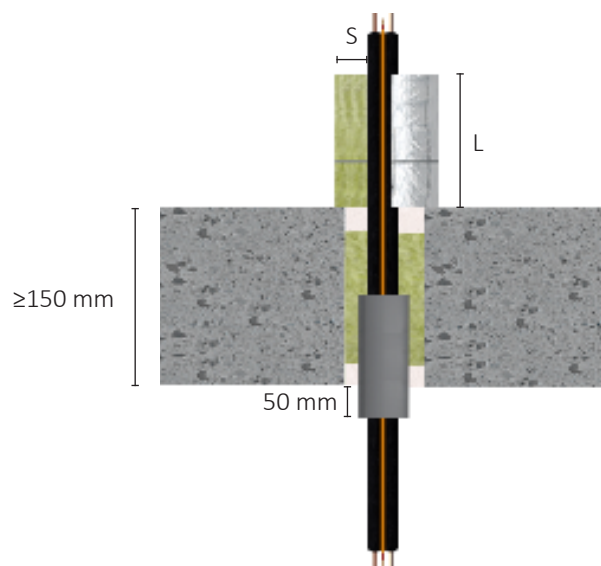
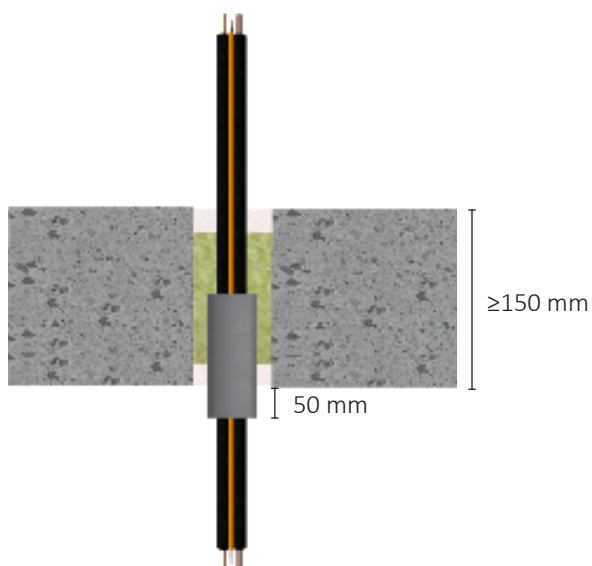


- Lamelmåtte af glasuld, sikret med vindseltråd $\geq 0,6 \text{ mm}$.

Installation	Ø [mm]	Godstykkelse [mm]	Lamelmåtte af glasuld	FireFree 625 Brandbandage 1x125 mm	Klassifikation
			S [mm]	Antal lag	
Kobber, stål- rustfrit stål og støbejern	≤54	1,5-14,2	20-50	2	EI 120 C/U
			40	2	
	≤88,9	2-14,2	80	3	
			100	4	
Stål- rustfrit stål og støbejern	≤219,1	4,5-14,2	60	3	EI 90 C/U
	≤323,9	5,6-14,2	100	4	

HVAC installationskit

≥150 MM ETAGEADSKILLELSER I POREBETON ELLER BETON, $\rho \geq 500 \text{ kg/m}^3$

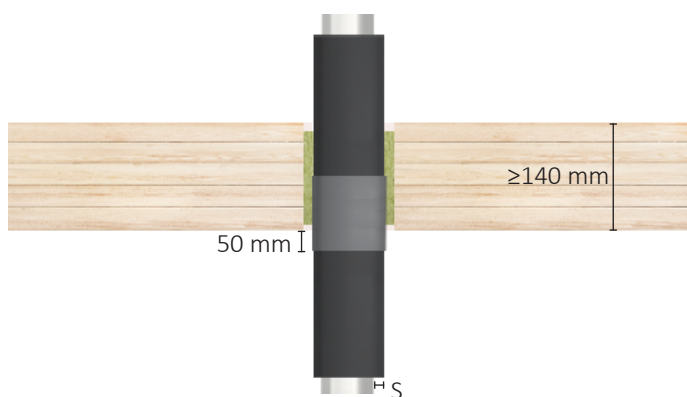


- Rørisolering af mineraluld A2,s1,d0 eller A1, med smeltepunkt $\geq 1000 \text{ }^\circ\text{C}$, og $\rho \geq 35 \text{ kg/m}^3$, sikret med vindseltråd $s \geq 0,6 \text{ mm}$.

Installation	FireFree 625 Brandbandage		Rørisolering af mineraluld		Klassifikation
	Bredde og antal	Antal lag	L [mm]	S [mm]	
Kobberrør $\leq 2 \times 18 \text{ mm}$ + 9 mm PE isolering + 1 PVC_U $\varnothing \leq 25 \times 1,5 \text{ mm}$ + ≤ 3 x kabler $\varnothing \leq 14 \text{ mm}$	1x125 mm	2	-	-	EI 120
Kobberrør $\leq 2 \times 22 \text{ mm}$ + 9 mm PE isolering + 1 PVC_U $\varnothing \leq 25 \times 1,5 \text{ mm}$ + ≤ 2 x kabler $\varnothing \leq 21 \text{ mm}$			≥ 250	30	EI 90

Kobber-, stål-, rustfrit stål- og støbejernsrør med cellegummi

≥140 MM CROSS LAMINATED TIMBER - CLT



- Cellegummi iht. EN 14304 (B-s3, d0) - CS.

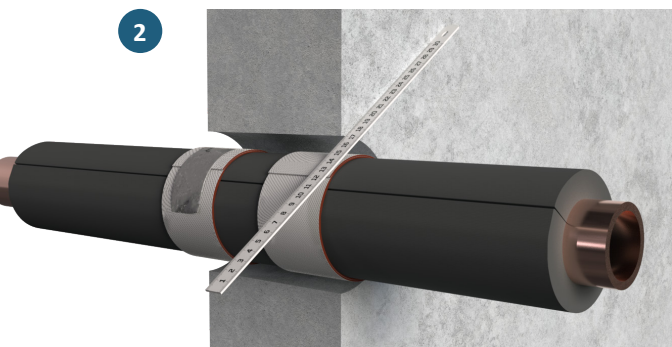
Installation	Ø [mm]	Godstykkelse [mm]	Cellegummi S [mm]	FireFree 625 Brandbandage 1x125 mm	Klassifikation
				Antal lag	
Kobber, stål- rustfrit stål og støbejern	≤54	1-14,2	9-21	2	EI 90 C/U
Stål- rustfrit stål og støbejern	≤110		9-23		EI 60 C/U
	>54-≤110		23		EI 90 C/U

MONTAGEANVISNING VÆGGE - FIREFREE 625 BRANDBANDAGE

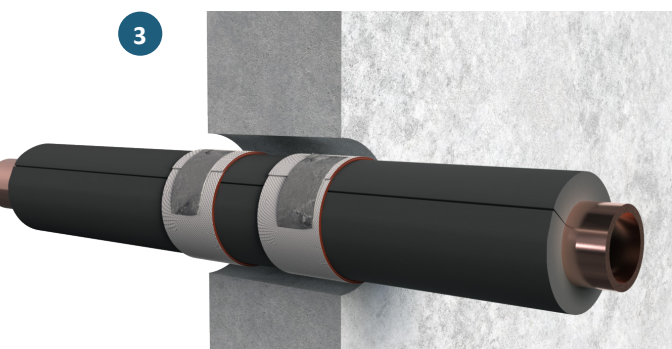


FireFree 625 Brandbandage afkortes i den nødvendige længde, hvorefter plastfolien på indersiden (den røde side) fjernes.

FireFree 625 Brandbandage, deles i to halvdele langs den slidsede centerlinie.



Herefter omvikles de to halvdele FireFree 625 Brandbandage installationen på hver side af væggen. Der sikres et fremspring til begge sider af 15 mm. Typisk svarende til bredden af en tommestok.



FireFree 625 Brandbandage sikres med et stykke tape (malertape eller gaffatape).



FireFree 101 Brandfuge eller FireFree 250 Brandmørtel påføres annularfugen, i den nødvendige dybde, eventuelt på et bagstop.

5

Scandi Supply a/s Telefon 76 24 48 00
Ved ændring eller reparation kontakt installatøren

<input type="checkbox"/>	FireFree 701 Brandpakning	<input type="checkbox"/>	EI 30
<input type="checkbox"/>	FireFree 320 Brandbøsning	<input checked="" type="checkbox"/>	EI 60
<input checked="" type="checkbox"/>	FireFree 625 Brandbandage	<input type="checkbox"/>	EI 90
<input type="checkbox"/>	FireFree 250 Brandmørtel	<input type="checkbox"/>	EI 120
		<input type="checkbox"/>	EI 180
		<input type="checkbox"/>	EI 240

Installatør:
Anders Andersen
Bynavngade 123
Tlf.: +45 12 34 56 78

Klassifikation

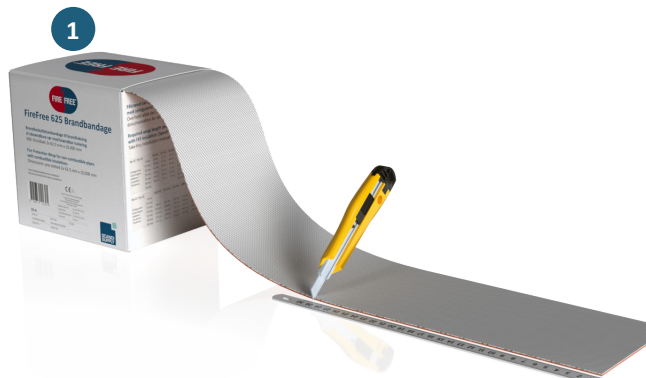
CE

12200 - FireFree 701 Brandpakning
12300 - FireFree 320 Brandbøsning
12200 - FireFree 625 Brandbandage
12500 - FireFree 250 Brandmørtel

Lukning nr.:	Dato:	Montør:
--------------	-------	---------

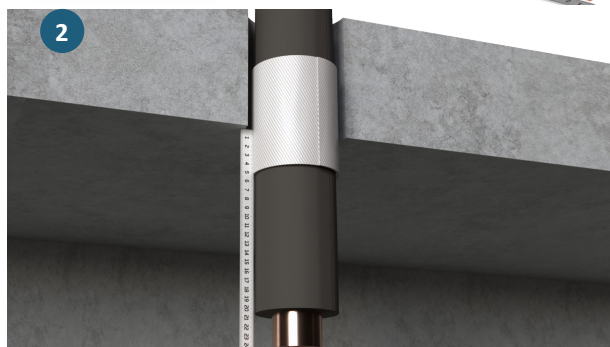
Vi anbefaler at der som led i arbejdet med dokumentation af det udførte arbejde og kvalitetssikring, opsættes CE-Etiket.

MONTAGEANVISNING ETAGEDÆK - FIREFREE 625 BRANDBANDAGE

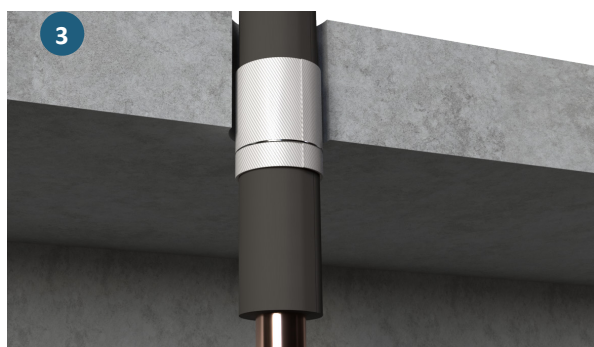


FireFree 625 Brandbandage afkortes i den nødvendige længde, hvorefter plastfolien på indersiden (den røde side) fjernes.

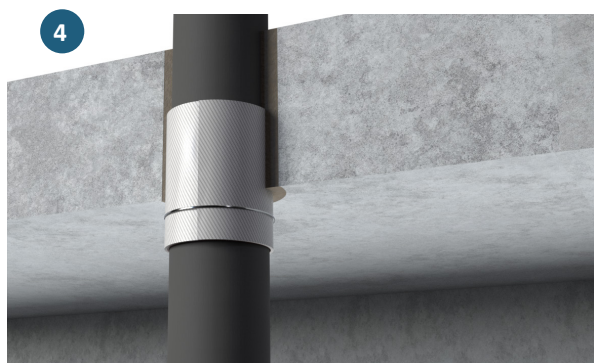
Ved montage i etageadskillelser, anvendes FireFree 625 Brandbandage i den fulde bredde.



Herefter omvikles FireFree 625 Brandbandage installationen. Der sikres et fremspring fra underside af etagedæk af 50 mm.



FireFree 625 Brandbandage sikres med minimum en binding med vindseltråd $\geq 0,6$ mm på underside af gennemføringen.



FireFree 101 Brandfuge eller FireFree 250 Brandmørtel påføres annularfugen, i den nødvendige dybde, eventuelt på et bagstop.

5
Scandi Supply a/s Telefon 76 24 48 00
 Ved ændring eller reparation kontakt installatøren

<input type="checkbox"/>	FireFree 701 Brandpakning	<input type="checkbox"/>	EI 30
<input type="checkbox"/>	FireFree 320 Brandbøsning	<input checked="" type="checkbox"/>	EI 60
<input checked="" type="checkbox"/>	FireFree 625 Brandbandage	<input type="checkbox"/>	EI 90
<input type="checkbox"/>	FireFree 250 Brandmørtel	<input type="checkbox"/>	EI 120
		<input type="checkbox"/>	EI 180
		<input type="checkbox"/>	EI 240

Installatør:
 Anders Andersen
 Bynavngade 123
 Tlf.: +45 12 34 56 78

Klassifikation

CE

12200 - FireFree 701 Brandpakning
 12300 - FireFree 320 Brandbøsning
 12200 - FireFree 625 Brandbandage
 12500 - FireFree 250 Brandmørtel

Lukning nr.: Dato: Montør:

Vi anbefaler at der som led i arbejdet med dokumentation af det udførte arbejde og kvalitetssikring, opsættes CE-Etiket.