



Installations VEJLEDNING

FireFree 330 Flexbøsning



GENEREL PRODUKTINFORMATION

FireFree 330 Flexbøsning er en fleksibel brandbøsning til brandsikring af brændbare rørinstallationer eller ubrændbare rørinstallationer med brændbar isolering. Når flexbøsningen udsættes for varme, ekspanderer det grafitbaserede materiale og lukker hullet efter den smeltede installation.


FireFree 330 Flexbøsning kan anvendes i vægkonstruktioner af gips eller beton samt i dækkonstruktioner af beton. FireFree 330 Flexbøsning anvendes ligeledes i systemløsningerne, FireFree 501 og FireFree 601 brandplader.

FireFree 330 Flexbøsning består af et sæt indeholdende 10 m Flexbånd, som udgør det reaktive materiale, 3 m rustfri stålband og 18 stk. monteringskroge.

Highlights

- Kan bruges på mange typer plast og kompositrør med eller uden PE lydisoleringsmætter $\leq \varnothing 110$ U/U.
- Kan anvendes til rør kobber, stål, rustfrit stål, støbejern og alupex, med cellegummi isolering.
- Kan monteres omkring installationer der føres diagonalt og hvor flere installationer føres i tæt forbindelse med hinanden.
- Kan tilpasses individuelt og monteres i kroge og hjørner, hvor pladsen er trang.

TEKNISKE DATA

 25 0761
12300-FireFree 330 Flexbøsning
FireFree 330 Flexbøsning EAD 350454-00-1104 Fire stopping and fire sealing products. Penetration seals.
Se ETA-25/0538 for relevante karakteristika
Scandi Supply A/S Energivej 2, 5492 Vissenbjerg Tel.: +45 7624 4800 · E-mail: info@scandisupply.dk

Denne installationsvejledning er baseret på produktets Europæiske tekniske vurdering (ETA), der er udstedt i overensstemmelse med forordning (EU) nr. 305/2011 på grundlag af produktets Europæiske vurderingsdokument EAD 350454-00-1104.

Produktet	
Ekspansionstemperatur	~190 °C
Ekspansionsrate, grafitten	18:1-38:1
Ekspansionstryk	0,8 N/mm ²
Specifik varmeledningsevne	0,403 W/m·K (v. 10 °C)
Reaktion på brand- stålband	A1 iht. EN 13501-1
Reaktion på brand- flexband	E iht. EN 13501-1
Grafitens densitet	1200 kg/m ³ (±10%)
Dim. stålband/flexband	42,5x0,5 mm/40x2 mm
Farve stålband	Sølvgrå
Farve flexband	Antracit
Robusthed	Klasse Y ₁

Robusthed

FireFree 330 Flexbøsning, har robusthed klasse Y₁, iht. EAD 350454-00-1104, hvor robusthed er angivet som følgende og i relation til anvendelse.

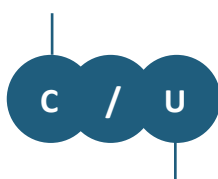
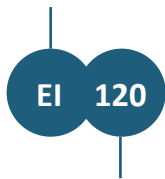
Robusthed	Dækker også:	Tilsløget anvendelse
X	X, Y ₁ , Y ₂ , Z ₁ , Z ₂	Kan anvendes for løsninger eksponeret for temperaturer under 0 °C, eksponeret for UV og regn.
Y ₁	Y ₂ , Z ₁ , Z ₂	Kan anvendes for løsninger eksponeret for temperaturer under 0 °C, eksponeret for UV, men ikke regn.
Y ₂	Z ₁ , Z ₂	Kan anvendes for løsninger eksponeret for temperaturer under 0 °C, men ikke eksponeret for UV og regn.
Z ₁	Z ₂	Kan anvendes for løsninger indendørs, ved luftfugtighed $\geq 85\%$ RH, temperaturer under 0 °C, men ikke eksponeret for UV og regn.
Z ₂	-	Kan anvendes for løsninger indendørs, ved luftfugtighed $\leq 85\%$ RH, temperaturer over 0 °C, men ikke eksponeret for UV og regn.

SÅDAN LÆSES KLASSIFIKATIONEN

E = Integritet, lukningens evne til at forhindre spredning af varm røg og flammer.

I = Isolering, lukningens evne til at forhindre spredning af varme.

Første C eller U angiver gennemføringens konfiguration på den eksponerede side.



120 angiver brandmodstandsevnen i minutter typisk angivet til 30, 60, eller 120 minutter.

Andet C eller U angiver gennemføringens konfiguration på den ueksponerede side.

Som EN 1366-3 standarden foreskriver er det vigtigt at sikre sig, at gennemføringen er testet under relevante forhold og betingelser.

Capped betyder at røret er ubrudt.

Uncapped betyder at røret er brudt.

Testbetingelser	Eksponeret side	Ueksponeret side
U/U	Uncapped	Uncapped
C/U	Capped	Uncapped
U/C	Uncapped	Capped
C/C	Capped	Capped

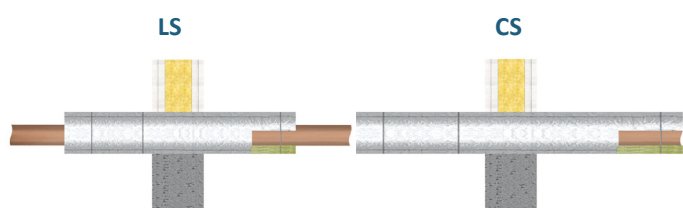
Kobber og stålør		Test			
		U/U	C/U	U/C	C/C
Dækket af:	U/U	Ja			
	C/U	Ja	Ja	Ja	
	U/C	Ja		Ja	
	C/C	Ja	Ja	Ja	Ja

Plastrør		Test			
		U/U	C/U	U/C	C/C
Dækket af:	U/U	Ja			
	C/U	Ja	Ja		
	U/C	Ja	Ja	Ja	
	C/C	Ja	Ja	Ja	Ja

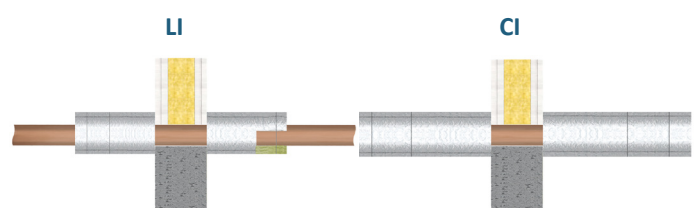
Plastrør og andre brandbare rør			
Eksempler på anvendelse:		Eksponeret side	Ikke eksponeret side
Gas, varmtvands- og drikkevandsrør		Uncapped	Capped
Spildevandsledning med vandlås		Uncapped	Capped
Tagafvandingsystem		Uncapped	Uncapped
Faldstamme	Ventileret	Uncapped	Uncapped
	Uventileret	Uncapped	Capped

Ubrandbare - Stålrør			
Eksempler på anvendelse		Eksponeret side	Ikke eksponeret side
Affaldsskakte		Uncapped	Capped
Fastgjort uden brandbestandigt ophæng		Uncapped	Capped
Fastgjort med brandbestandigt ophæng		Capped	Uncapped

Isoleringskonfiguration



Løsninger angivet med LS kan anvendes for isoleringskonfiguration CS.

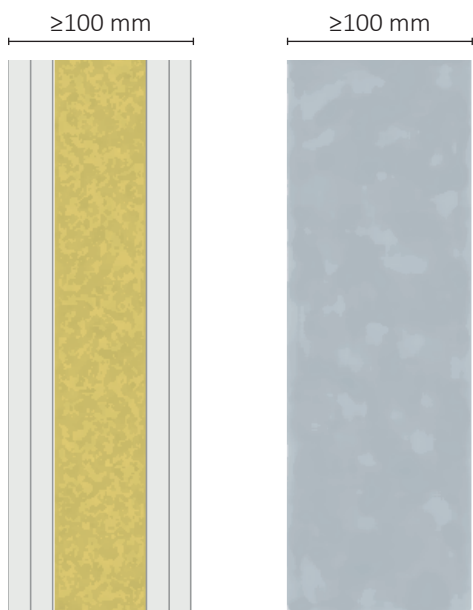


Løsninger angivet med LI kan anvendes for isoleringskonfiguration CI.

For at alle nedenfor oplyste konstruktioner gælder at de skal være klassificeret i henhold til EN 13501-2 for den krævede brandmodstandsevne.

Gipsvægge og vægge i porebeton, murværk og beton

Løsninger angivet for ≥ 100 mm gipsvæg, er dokumenteret i en vægkonstruktion bestående af to lag 12,5 mm gipsplader på hver side af et stålskelet, med isolering i væggen (minimum A2-s1,d0) og kan ligeledes anvendes for gipsvægge udført med træskelet (D-s2,d2). Alle gennemføringer placeres minimum 100 mm fra træskelettet. Hvor der er krav om rørisolering, skal disse krav følges.



Løsninger angivet for ≥ 100 mm gipsvægge kan ligeledes anvendes for:

- Vægge i porebeton, murværk og beton ≥ 100 mm samt en densitet ≥ 350 kg/m³.

Etageadskillelser i porebeton eller beton 550 kg/m³

Løsninger angivet for etageadskillelse i porebeton eller beton forudsætter en minimumstykkelser på ≥ 150 mm samt en densitet på 550 kg/m³.



Mangler din ønskede løsning?

I FireFree Brandlukningssystem bestående af FireFree brandplader, findes flere alternative typer for indbygning for FireFree 330 Flexbøsning, hvor løsninger favner bygningsdele såsom CLT – Cross Laminated Timber, sandwichvægpaneler med kerne af stenuld, samt systemer til skaktvægge.

Se venligst installationsvejledningerne på nedenstående produkter, hvor FireFree 330 Flexbøsning ligeledes indgår:

- FireFree 501 Brandplade.
- FireFree 601 Brandplade.

OPHÆNG OG BÆRINGER

I nedenstående skema angives minimumsafstande for placering af første ophæng eller bæring, til den brandadskillende bygningsdel der gennembyrdes.

- Ved gennemføringer i vægkonstruktioner, skal alle installationer understøttes af minimum et ophæng eller en bæring, på begge sider af konstruktionen.
- Ved gennemføringer i etagedæk skal alle installationer understøttes af minimum et ophæng eller en bæring, på oversiden af etagedækket.

Ophæng og bæringer skal være designet til at bære installationen. Hertil kan der være projektspecifikke forhold som f.eks. og ikke begrænset til:

- Bevægelse af installationen.
- Isolering af installationen.

- Rørproducentens anvisninger for eventuelle krav til ophæng og bæringer. (Såsom: type, afstande, antal, isolering)

Hvor løsningen fordrer isolering af installationen og hvor ophæng eller bæring er placeret indenfor det isoleringskrav den valgte løsning stiller, skal følgende parametre ligeledes opfyldes for isolering af ophæng eller bæringer.

- Reaktion på brand (minimum)
- Densitet (minimum)
- Tykkelse (minimum og maksimum)
- Længde (minimum)

Hvis bæringen er placeret udenfor denne afstand, stilles der ikke et specifikt isoleringskrav til bæringen. Ovenstående gælder også hvor der anvendes præ-isolerede ophæng eller bæringer.

Installationstype	Fra begge sider af væg	Fra overside etagedæk
Plast, komposit og alupexrør	≤650 mm	≤400 mm
Kobber- stål, rustfri stål og støbejernsrør		≤550 mm

RØRISOLERING

Hvor der i løsningerne refereres til rørisolering af cellegummi, kan cellegummiisolering med reaktion på brand, -tilsvarende eller bedre, B-s3,d0, produceret i overensstemmelse med EN 14304, anvendes. Blandt andet kan følgende produkter anvendes.

Produkt navn
AF/ArmaFlex
SH/ArmaFlex

GENERISKE PLASTTYPER

Hvor der i denne vejledning refereres til generiske plasttyper, kan disse følges under forudsætning af at de anvendte rørmaterialer er produceret i henhold til en af de nedenfor oplyste produktstandarder.

Materiale	Produktstandarder	Diameter [mm]	Godstykkelse [mm]
PVC-U	EN 1329-1, EN 1452-2, EN 1453-1, EN ISO 15493	≤160,0	1,8-12,3
PVC-C	EN 1566-1, EN ISO 15493, EN ISO 15877	≤160,0	1,8-12,3
PE-HD	EN 1519-1, EN 12201-2, EN ISO 15494, EN 12666-1	≤160,0	1,8-14,6
ABS	EN 1455-1, EN ISO 15493	≤160,0	1,8-14,6
SAN+PVC	EN 1565-1	≤160,0	1,8-14,6
PP	EN 1451-1, EN ISO 15874, EN 15494, DIN 8077 / DIN 8078	≤160,0	1,8-14,6

MINIMUMSAFSTANDE

Skema for minimumsafstande mellem installationer mellem respektive installationer og er gældende for gennemføringer i både vægge og etageadskillelser.

Systemer	Vægge og etagedæk [mm]
Til anden gennemføring med samme system	≥100
Til anden gennemføring i andet system	≥100

SPECIELLE LUKNINGER

Halve brandlukninger

FireFree 330 Flexbøsning kan anvendes som halv brandlukning, i de tilfælde hvor en installation gennembyder en bygningsdel på den ene side og bygningsdelen ikke brydes på den

modsatte side. Klassifikationen vil i disse tilfælde være identisk med den fuldstændigt gennembydende løsning.

ÅBNINGER OG SPALTER

Åbninger og spalter, mellem bygningsdel og installation, har følgende begrænsninger og kan udfyldes på følgende vis.

Bygningsdel	Annularfuge [mm]	Fugemateriale
≥100 mm Gipsvægge, samt vægge i porebeton, murværk og beton, densitet ≥350 kg/m ³ .	≤30	FireFree 250 Brandmørtel, i hele fugedybden.
≥150 mm Etageadskillelser i porebeton eller beton, densitet ≥650 kg/m ³ .	≤50	

BEFÆSTIGELSE

Hvor FireFree 330 Flexbøsning fæstnes til bygningsdelen, skal følgende typer befæstigelse anvendes.

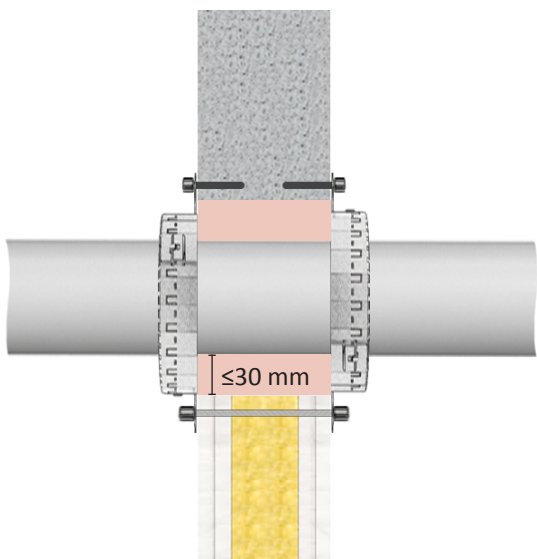
Bygningsdel	Ø installation [mm]	Befæstigelse
≥100 mm Gipsvægge, samt vægge i porebeton, murværk og beton, densitet ≥350 kg/m ³	≤50	Gennemgående gevindstænger eller bolte M6-8 med skiver og møtrikker
	>50	Gennemgående gevindstænger eller bolte M8 med skiver og møtrikker
≥100 mm Vægge i porebeton, beton, densitet ≥350 kg/m ³	Alle	Stål-plugs Ø ≥6,0 mm, skruer ≥50 mm eller MMS skruer Ø ≥6,0x50 mm
≥150 mm Etageadskillelser i porebeton eller beton, densitet ≥650 kg/m ³		

Minimum antal monteringskroge er angivet i nedenstående tabel.

Bygningsdel	Vinkling	Ø [mm]	Minimum antal monteringskroge
≥100 mm Gipsvægge, samt vægge i porebeton, murværk og beton, densitet ≥350 kg/m ³	Vinkelret	≤50	2
		>50-≤110	3
		>110-≤160	4
	Diagonal 45° til 135°	≤50	3
		>50-≤110	4
		>110-≤160	6
≥150 mm Etageadskillelser i porebeton eller beton, densitet ≥650 kg/m ³	Vinkelret	≤50	2
		>50-≤110	3
		>110-≤160	4
	Diagonal 45° til 135°	≤50	3
		>50-≤110	4
		>110-≤160	6

Plastrør

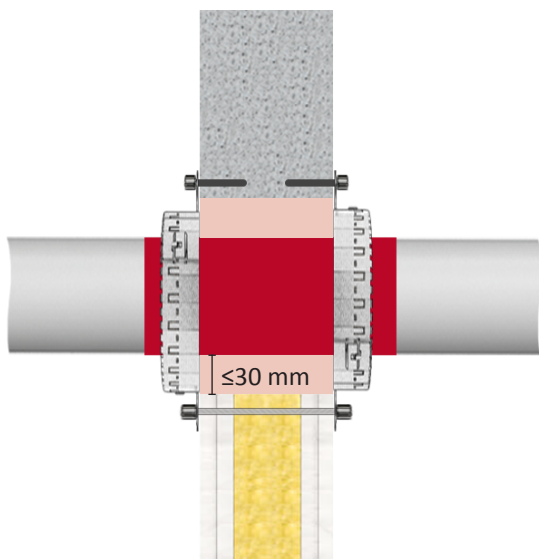
≥100 MM GIPSVÆGGE SAMT VÆGGE I POREBETON, BETON OG MURVÆRK, $\rho \geq 350 \text{ KG/M}^3$



Installation	Ø [mm]	Godstykkelse [mm]	Flexbånd lag	Klassifikation
PVC-U, PVC-C	≤50	1,8-5,6	2	EI 120 U/C
	>50-≤75	1,8-8,4	3	EI 120 U/C
	>75-≤110	1,8-12,3	4	EI 120 U/C
	>110-≤125	2,2-12,2	5	EI 120 U/C
	>125-≤160	3,2-11,9	6	EI 120 U/C
PE-HD, ABS, SAN+PVC	≤50	1,8-4,6	2	EI 120 U/C
	>50-≤75	1,8-8,4	3	EI 120 U/C
	>75-≤110	2,7-10	4	EI 120 U/C
	>110-≤160	4	8	EI 120 U/C
		>4-14,6	8	EI 60 U/C
PP	≤50	1,8-4,6	2	EI 120 U/C
	>50-≤75	1,8-8,4	3	EI 120 U/C
	>75-≤110	2,7-10	4	EI 120 U/C
	>110-≤160	4	8	EI 90 U/C
		>4-14,6	6	EI 90 U/C

Plastrør med PE lydisoleringsmætter

≥100 MM GIPSVÆGGE SAMT VÆGGE I POREBETON, BETON OG MURVÆRK, $\rho \geq 350 \text{ KG/M}^3$



- Løsningen dækker anvendelse af PE lydisoleringsmætter ≤4 mm.

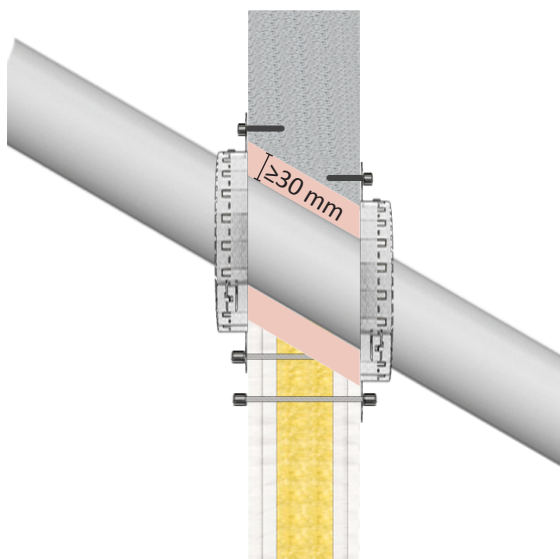
Installation	Ø [mm]	Godstykkelse [mm]	Flexbånd lag	Klassifikation
PVC-U, PVC-C	≤50	1,8	4	EI 90 U/C / E 120U/C
		1,8-5,6	2	EI 120 U/U
	>50-≤75	1,8	5	EI 90 U/C / E 120 U/C
		1,8-8,4	3	EI 90 U/U / E 120 U/U
	>75-≤110	1,8	4	EI 90 U/C / E 120 U/U
		1,8-11,9	4	EI 90 U/U / E 120 U/U
>110-≤125	1,8-2,2	6	EI 90 U/C / E 120 U/C	
	3,2-11,9	5	EI 90 U/U / E 120 U/U	
PE-HD, ABS, SAN+PVC	≤50	1,8-4,6	2	EI 120 U/U
		1,8-6,8	3	EI 120 U/C
	>50-≤75	2,7	3	EI 120 U/U
		1,8-10	4	EI 120 U/C
	>75-≤110	2,7	4	EI 120 U/U
		4	6	EI 120 U/C
>110-≤160	>4-14,6	6	EI 90 U/C / E 120 U/C	
PP	≤50	1,8-4,6	2	EI 120 U/U
	>50-≤75	1,8-2,7	3	EI 120 U/U
	>75-≤110	2,7	4	EI 120 U/U

FIREFREE 330 FLEXBØSNING

Installation	Ø [mm]	Godstykkelse [mm]	Flexbånd lag	Klassifikation
Wavin SiTech+	≤50	-	2	EI 120 U/U
	≤75		3	EI 120 U/U
	≤110		4	EI 120 U/U
	≤160		8	EI 120 U/C
Geberit Silent-PP	≤50		2	EI 120 U/U
	≤75		3	EI 120 U/U
	≤110		4	EI 120 U/U
	≤125		5	EI 120 U/U
	≤160		6	EI 120 U/U
POLO-KAL NG	≤50		2	EI 120 U/U
	≤75		3	EI 120 U/U
	≤110		4	EI 120 U/U
	≤125		5	EI 120 U/U
	≤160		6	EI 120 U/U
REHAU RAUPIANO PLUS	≤50		2	EI 120 U/U
	≤75		3	EI 120 U/U
	≤110		4	EI 120 U/U
	≤125		5	EI 120 U/C
	≤160		6	EI 120 U/C
Valsir Triplus	≤40		2	EI 120 U/C
	≤75	3	EI 120 U/C	
	≤90	4	EI 120 U/C	
	≤110	5	EI 120 U/C	
	≤125	6	EI 120 U/C	
	≤160	8	EI 120 U/C	
Coes BluePower	≤50	2	EI 120 U/C	
	≤75	3	EI 120 U/C	
	≤110	4	EI 120 U/C	

Plastrør, vinklede

≥100 MM GIPSVÆGGE SAMT VÆGGE I POREBETON, BETON OG MURVÆRK, $\rho \geq 350 \text{ KG/M}^3$

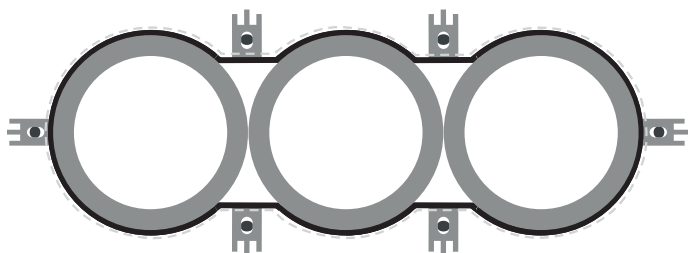


- Kan udføres hvor installationerne er vinklede i alle retninger mellem 45° og 135° i forhold til bygningsdelen.

Installation	Ø [mm]	Godstykkelse [mm]	Flexbånd lag	Klassifikation
PVC-U, PVC-C	≤50	1,8-5,6	2	EI 120 U/C
	>50-≤75	1,8-8,4	3	EI 120 U/C
	>75-≤110	1,8-12,3	4	EI 120 U/C
	>110-≤125	2,2-12,2	6	EI 120 U/C
	>125-≤160	3,2-11,9	8	EI 90 U/C
PE-HD, ABS, SAN+PVC	≤50	1,8	2	EI 120 U/C
	>50-≤75	1,8	4	EI 90 U/C
	>75-≤110	2,7	5	EI 90 U/C
	>110-≤125	3,2	7	EI 90 U/C
	>125-≤160	4	8	EI 90 U/C
PP	≤50	1,8	2	EI 120 U/C
	>50-≤75	1,8	3	EI 120 U/C
	>75-≤110	2,7	4	EI 120 U/C

Plastrør, ført i lineært system

≥100 MM GIPSVÆGGE SAMT VÆGGE I POREBETON, BETON OG MURVÆRK, $\rho \geq 350 \text{ KG/M}^3$

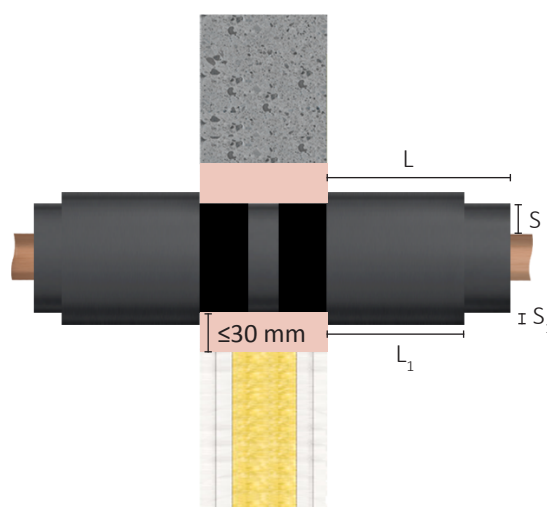
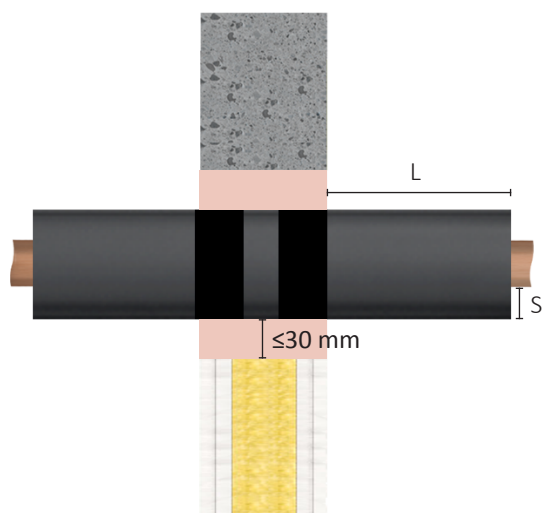


- Løsningen dækker op til 3 plastrør ført uden intern afstand.
- FireFree 330 Flexbøsning monteres med ekstra monteringskroge, til begge sider for plastrørens langsgående samling.

Installation	Ø [mm]	Godstykkelse [mm]	Flexbånd lag	Klassifikation
PVC-U, PVC-C	≤75	1,8-8,4	4	EI 120 U/C
PE-HD, ABS, SAN+PVC				
PP				

Kobber-, stål-, rustfrit stål- og støbejernsrør med SH/Armaflex

≥100 MM GIPSVÆGGE SAMT VÆGGE I POREBETON, BETON OG MURVÆRK, $\rho \geq 350 \text{ KG/M}^3$

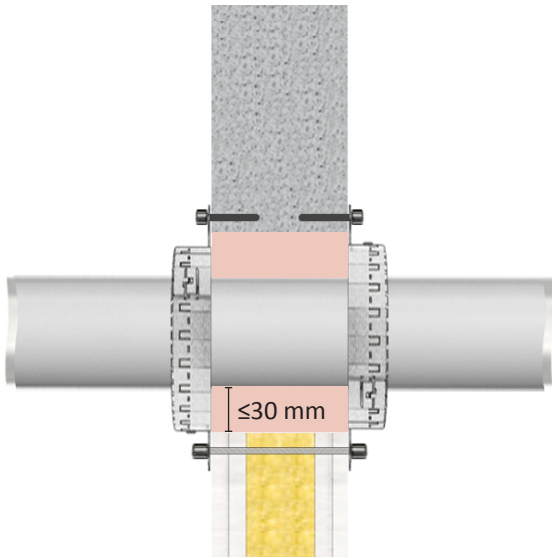


- FireFree 330 Flexbøsning monteres inde i annularfugen og uden stålband.
- SH/Armaflex LS eller CS.

Installation	Ø [mm]	Godstykkelse [mm]	SH/Armaflex L og S [mm]	2. lag SH/Armaflex L ₁ og S ₁ [mm]	Flexbånd lag	Klassifikation
Kobber, stål, rustfri stål, og støbejern.	≤28	1,0-14,2	≥500/6-35	-	2x2	EI 120 C/U
	≤54	1,5-14,2	≥500/9-<35			EI 60 C/U / E 120 C/U
			≥500/35			EI 120 C/U
			≥500/9-<35	≥300/≥9		EI 90 C/U / E 120 C/U

Alupex

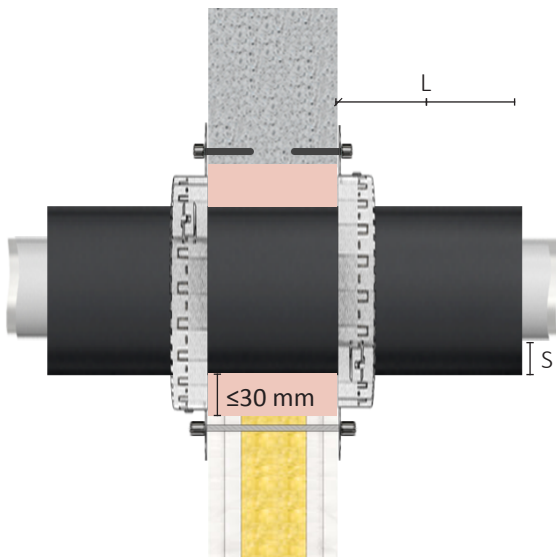
≥100 MM GIPSVÆGGE SAMT VÆGGE I POREBETON, BETON OG MURVÆRK, $\rho \geq 350 \text{ KG/M}^3$



Installation	Ø [mm]	Flexbånd lag	Klassifikation
FRÄNKISCHE alpex F50 PROFI	≤16	2	EI 120 U/C
Uponor Uni Pipe MLC	≤16	2	
Fusiotherm® Stabiverbundrohr	≤16	2	
	≤50	2	
	≤75	3	
	≤110	4	

Alupex med SH/Armaflex

≥100 MM GIPSVÆGGE SAMT VÆGGE I POREBETON, BETON OG MURVÆRK, $\rho \geq 350 \text{ KG/M}^3$

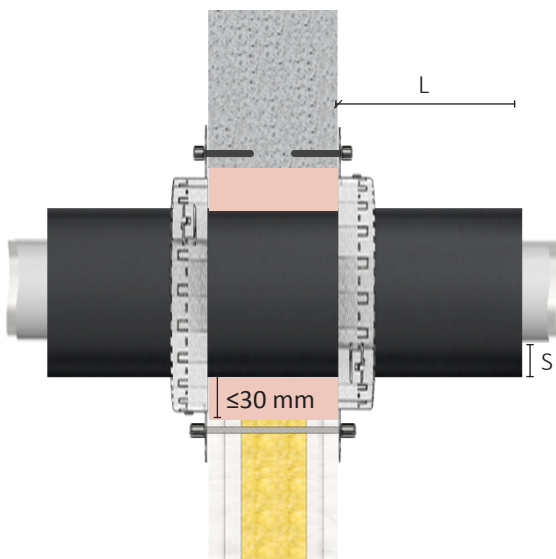


- SH/Armaflex LS eller CS.

Installation	Ø [mm]	SH/Armaflex L og S [mm]	Flexbånd lag	Klassifikation
FRÄNKISCHE alpex F50 PROFIL alpex L	≤16	≥500/9	2	EI 120 U/C
	≤50	≥500/10	3	EI 60 U/C / E 120 U/C
	≤75	≥500/9	4	EI 90 U/C / E 120 U/C
		≥500/>9-20	5	EI 90 U/C
		≥500/>20-30	6	EI 90 U/C
		≥500/>30-44	6	EI 90 U/C / E 120 U/C
Uponor Uni Pipe MLC	≤16	≥500/9	2	EI 120 U/C / E 120 U/C
	≤50	≥500/10	3	EI 60 U/C / E 120 U/C
	≤110	≥500/9	6	EI 120 U/C / E 120 U/C
		≥500/>9-20	6	EI 90 U/C / E 120 U/C
Fusiotherm® Stabiverbund	≤16	≥500/9	3	EI 120 U/C
	≤50	≥500/10	3	EI 120 U/C

Alupex med AF/Armaflex

≥100 MM GIPSVÆGGE SAMT VÆGGE I POREBETON, BETON OG MURVÆRK, $\rho \geq 350 \text{ KG/M}^3$

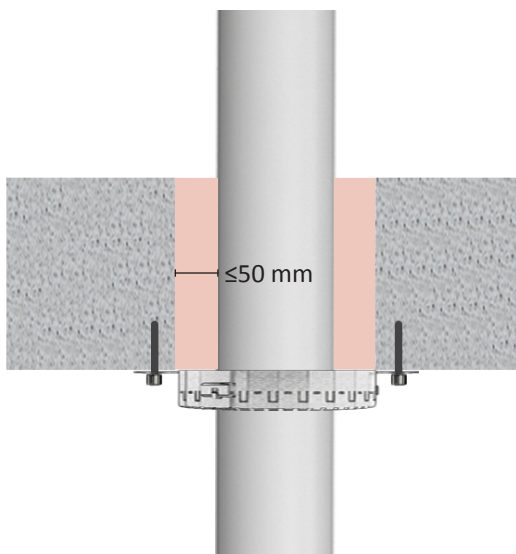


- AF/Armaflex LS eller CS.

Installation	Ø [mm]	AF/Armaflex L og S [mm]	Flexbånd lag	Klassifikation
FRÄNKISCHE alpex F50 PROFIL alpex L	≤75	≥500/9,5	4	EI 120 U/C
		≥500/>9,5-20	5	EI 120 U/C
		≥500/>20-30	6	EI 120 U/C
Uponor Uni Pipe MLC	≤50	≥500/27,5	4	EI 120 U/C
	≤110	≥500/9,5	6	EI 120 U/C
		≥500/19	6	EI 90 U/C / E 120 U/C
Fusiotherm® Stabiverbund	≤110	≥500/30	6	EI 120 U/C
		≥500/31	3	EI 120 U/C

Plastrør

≥150 MM ETAGEADSKILLELSE I BETON ELLER POREBETON, $\rho \geq 550 \text{KG/M}^3$

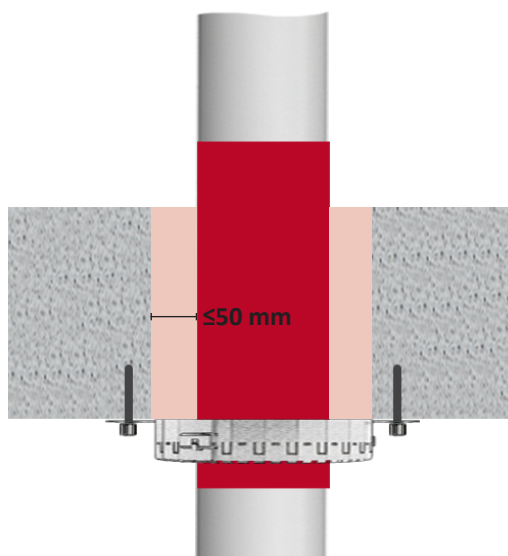


- FireFree 330 Flexbøsning monteres med ankre og tilhørende bolte/møtrikker.

Installation	Ø [mm]	Godstykkelse [mm]	Flexbånd lag	Klassifikation
PVC-U, PVC-C	≤50	1,8-5,6	2	EI 240 U/C
	>50-≤75	1,8-8,4	3	EI 240 U/C
	>75-≤110	1,8-12,3	4	EI 240 U/C
	>110-≤125	2,2-12,2	5	EI 120 U/C
	>125-≤160	3,2-11,9	6	EI 120 U/C
PE-HD, ABS, SAN+PVC	≤50	1,8-4,6	2	EI 240 U/C
	>50-≤75	1,8-8,4	3	EI 240 U/C
	>75-≤110	2,7-10	4	EI 180 U/C / E 240 U/C
	>110-≤160	>4-14,6	6	EI 120 U/C / E 240 U/C
PP	≤50	1,8-4,6	2	EI 240 U/C
	>50-≤75	1,8-8,4	3	EI 240 U/C
	>75-≤110	2,7-10	4	EI 180 U/C
	>110-≤125	>3,1-11,4	6	EI 120 U/C
	>125-≤160	>4-14,6	8	EI 120 U/C

Plastrør med PE lydisoleringsmætter

≥150 MM ETAGEADSKILLELSE I BETON ELLER POREBETON, $\rho \geq 550 \text{ KG/M}^3$

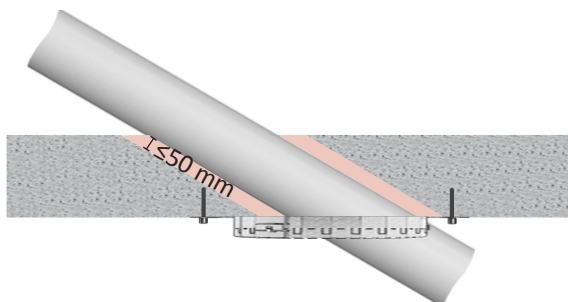


- Løsningen dækker anvendelse af PE lydisoleringsmætter ≤4 mm.

Installation	Ø [mm]	Godstykkelse [mm]	Flexbånd lag	Klassifikation
PE-HD	≤50	1,8	2	EI 120 U/C
	>50-≤75	2,2	3	EI 120 U/C
	>75-≤110	2,7-10	4	EI 120 U/C
Wavin SiTech+	≤50	-	2	EI 120 U/U
	≤75		3	
	≤110		4	
	≤125		5	
	≤160		6	
Geberit Silent-PP	≤50	-	2	EI 120 U/U
	≤75		3	
	≤110		4	
	≤125		5	
	≤160		6	
POLO-KAL NG	≤50	-	2	EI 120 U/U
	≤75		3	
	≤110		4	
	≤125		5	
	≤160		6	
REHAU RAUPIANO PLUS	≤50	-	2	EI 120 U/U
	≤75		3	
	≤110		4	
	≤125		5	
	≤160		6	
Coes BluePower	≤50	-	2	EI 120 U/C
	≤75		4	EI 90 U/C
	≤110		5	EI 90 U/C

Plastrør, vinklede

≥150 MM ETAGEADSKILLELSE I BETON ELLER POREBETON, $\rho \geq 550 \text{KG/M}^3$

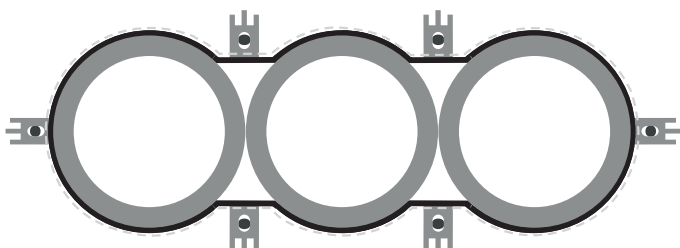


- Kan udføres hvor installationerne er vinklede i alle retninger mellem 45° og 135° i forhold til bygningsdelen.

Installation	Ø [mm]	Godstykkelse [mm]	Flexbånd lag	Klassifikation
PVC-U, PVC-C	≤50	1,8	2	EI 120-U/C
	>75-≤110	12,3	4	EI 120-U/C
	>110-≤125	12,1	5	EI 120-U/C
	>125-≤160	11,9	6	EI 120-U/C
PE-HD, ABS, SAN+PVC	≤50	4,6	2	EI 120-U/C
	>50-≤110	2,7-10,0	4	EI 120-U/C
PP	≤110	2,7-10,0	4	EI 120-U/C
	>110-≤125	3,2-12,0	6	EI 120-U/C
	>125-≤160	4-14,6	8	EI 120-U/C

Plastrør, ført i lineært system

≥150 MM ETAGEADSKILLELSE I BETON ELLER POREBETON, $\rho \geq 550 \text{KG/M}^3$

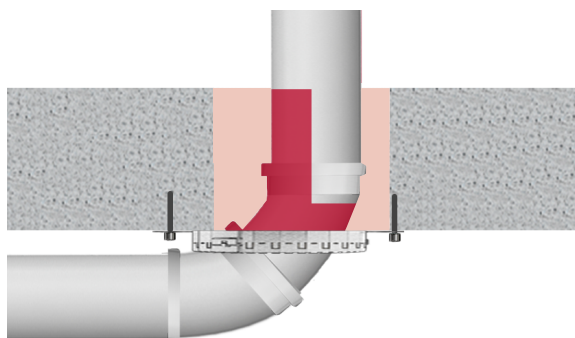


- Løsningen dækker op til 3 plastrør ført uden intern afstand.
- FireFree 330 Flexbøsning monteres med ekstra monteringskroge, til begge sider for plastrørens langsgående samling.

Installation	Ø [mm]	Godstykkelse [mm]	Flexbånd lag	Klassifikation
PVC-U, PVC-C	≤75	1,8-8,4	4	EI 120 U/C
PE-HD, ABS, SAN+PVC				
PP				

Plastrør, 2x45° bøjninger med muffesamlinger

≥150 MM ETAGEADSKILLELSE I BETON ELLER POREBETON, $\rho \geq 550\text{KG/M}^3$

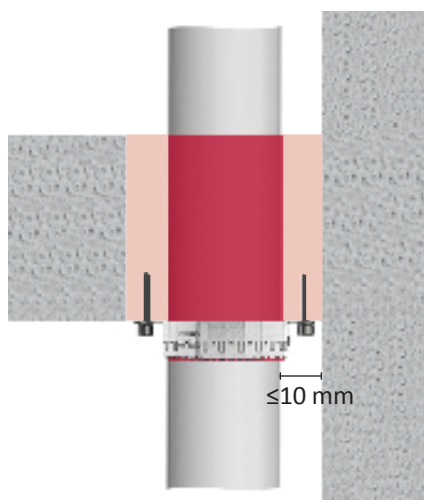
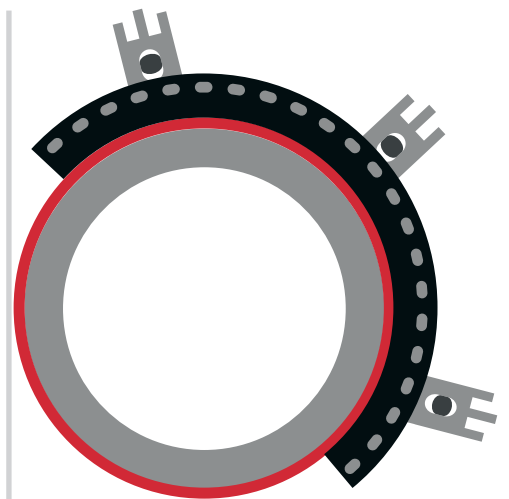


- Løsningen dækker anvendelse af PE lydisoleringsmætter ≤4 mm.

Installation	Ø [mm]	Flexbånd lag	Klassifikation
Wavin SiTech+	≤50	3	EI 120 U/U
	≤75	4	
	≤110	5	
Geberit Silent-PP	≤50	3	EI 120 U/U
	≤75	4	
	≤110	5	
POLO-KAL NG	≤50	3	EI 120 U/U
	≤75	4	
	≤110	5	
REHAU RAUPIANO PLUS	≤50	3	EI 120 U/U
	≤75	4	
	≤110	5	

Plastrør, ført i hjørne

≥150 MM ETAGEADSKILLELSE I BETON ELLER POREBETON, $\rho \geq 550\text{KG/M}^3$

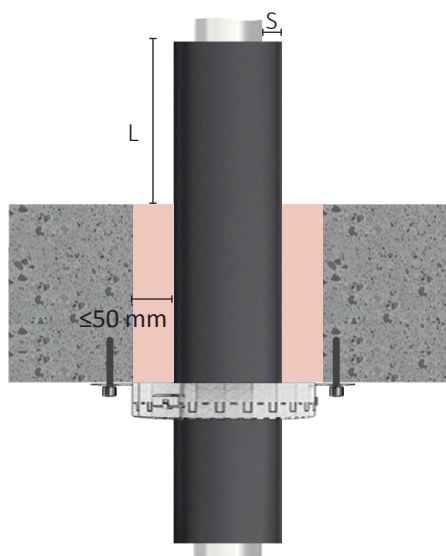


- Cellegummi LS eller CS.

Installation	Ø [mm]	Godstykkelse [mm]	Flexbånd lag	Klassifikation
PE-HD, ABS, SAN+PVC	≤110	10,0	4	EI 120 U/C
PP	≤110	2,7	4	EI 120 U/C
Wavin SiTech+	≤110	-	5	EI 120 U/U
Geberit Silent-PP	≤110		5	EI 120 U/U
POLO-KAL NG	≤110		5	EI 120 U/U
REHAU RAUPIANO PLUS	≤110		5	EI 120 U/U

Stål-, rustfrit stål- og støbejernsrør med AF/Armaflex

≥150 MM ETAGEADSKILLELSE I BETON ELLER POREBETON, $\rho \geq 550 \text{ KG/M}^3$

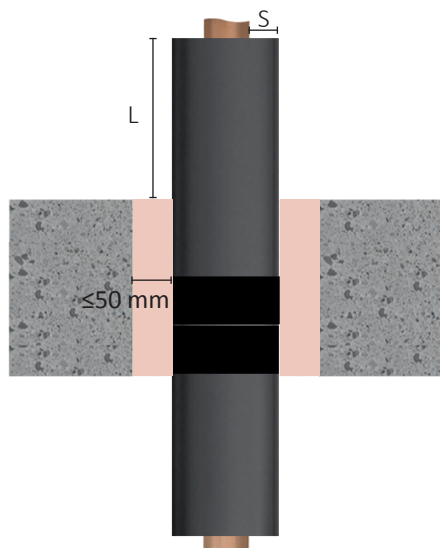


- AF/Armaflex LS eller CS.

Installation	Ø [mm]	Godstykkelse [mm]	AF/Armaflex L og S [mm]	Flexbånd lag	Klassifikation
Stål, rustfrit stål og støbejern	≤108	2-14,2	≥500/13-30	2	EI 120-C/U

Kobber-, stål-, rustfrit stål- og støbejernsrør med AF/Armaflex

≥150 MM ETAGEADSKILLELSE I BETON ELLER POREBETON, $\rho \geq 550 \text{ KG/M}^3$

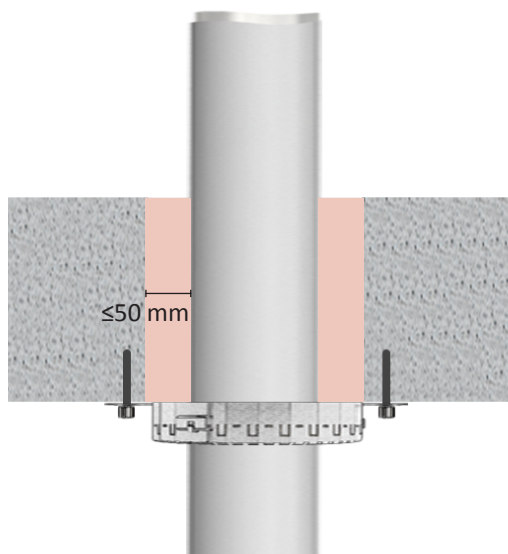


- FireFree 330 Flexbøsning monteres inde i annularfugen og uden stålband.
- AF/Armaflex LS eller CS.

Installation	Ø [mm]	Godstykkelse [mm]	AF/Armaflex L og S [mm]	Flexbånd lag	Klassifikation
Kobber, stål, rustfrit stål, støbejern	≤28	1-14,2	≥500/6	2x2	EI 120-C/U
			≥500/>6-20	2x3	EI 120-C/U
			≥500/>20-35	2x4	EI 120-C/U
	≤54	1,5-14,2	≥500/9	2x2	EI 120-C/U
			≥500/>9-22	2x3	EI 120-C/U
			≥500/>22-35	2x4	EI 120-C/U
≤89	2-14,2	≥500/13	2x2	EI 120-C/U	
stål, rustfrit stål og støbejern	≤108	2-14,2	≥500/13-30	2x2	EI 120-C/U

Alupex

≥150 MM ETAGEADSKILLELSE I BETON ELLER POREBETON, $\rho \geq 550 \text{KG/M}^3$

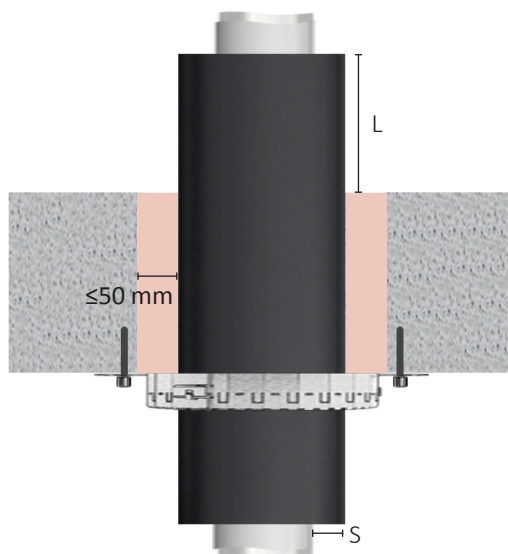


- FireFree 330 Flexbøsning monteres med skruer med groft gevind og stor stigning $\geq 8,0 \times 70 \text{ mm}$.
- Løsningen dækker op til 3 gennemføringer med ingen afstand.

Installation	Ø [mm]	Flexbånd lag	Klassifikation
FRÄNKISCHE alpex F50 PROFI	≤16	2	EI 120 U/C
	≤50	2	
	≤75	4	
Uponor Uni Pipe MLC	≤50	2	EI 120 U/C
	≤75	3	EI 90 U/C
	≤110	4	EI 90 U/C
Fusiotherm® Stabiverbundrohr	≤16	2	EI 120 U/C
	≤50	2	
	≤75	3	
	≤110	4	
Fusiotherm® SDR 11	≤315	20	EI 120 U/C

Alupex med SH/Armaflex

≥150 MM ETAGEADSKILLELSE I BETON ELLER POREBETON, $\rho \geq 550 \text{ KG/M}^3$

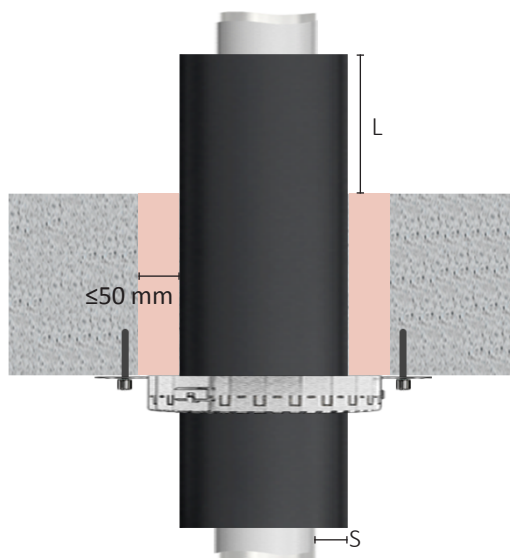


- SH/Armaflex LS eller CS.

Installation	Ø [mm]	SH/Armaflex L og S [mm]	Flexbånd lag	Klassifikation
FRÄNKISCHE alpex F50 PROFİ	≤16	≥500/9	2	EI 120 U/C
	≤75	≥500/9	4	
		≥500/>20-30	5	
		≥500/9	6	
Uponor Uni Pipe MLC	≤50	≥500/10	3	EI 120 U/C
	≤63	≥500/9	4	
	≤90	≥500/9	5	
	≤110	≥500/>9-20	6	
Fusiotherm® Stabiverbund	≤50	≥500/10	3	EI 120 U/C

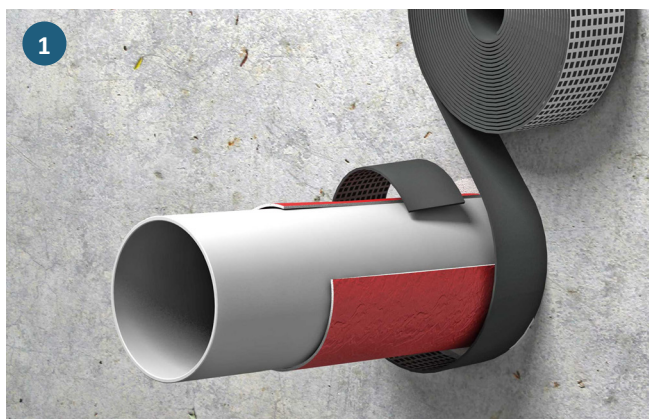
Alupex med AF/Armaflex

≥150 MM ETAGEADSKILLELSE I BETON ELLER POREBETON, $\rho \geq 550\text{KG/M}^3$

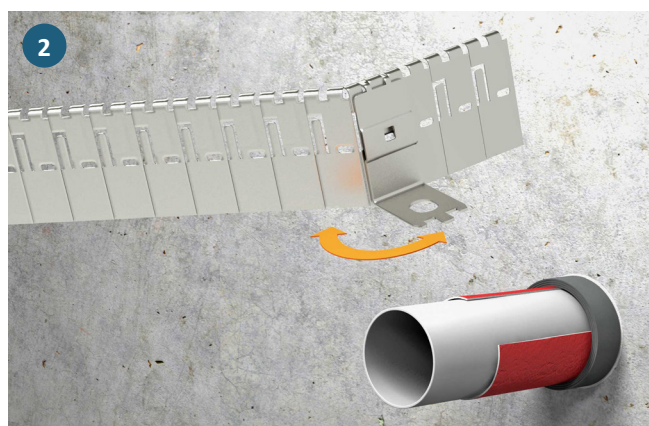


- AF/Armaflex LS eller CS.

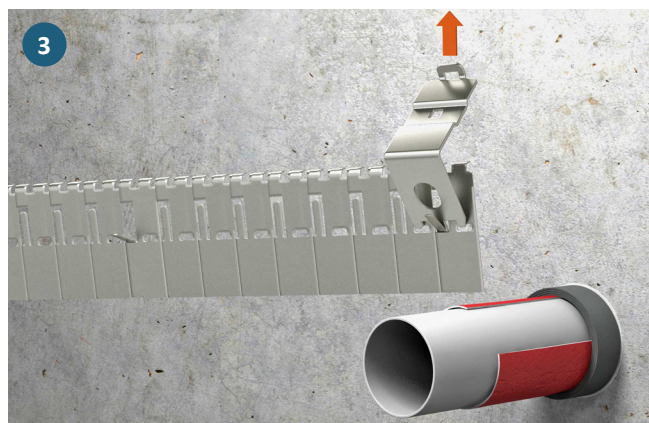
Installation	Ø [mm]	AF/Armaflex L og S [mm]	Flexbånd lag	Klassifikation
FRÄNKISCHE alpex F50 PROFIL	≤75	≥500/9,5	4	EI 120 U/C
Uponor Uni Pipe MLC	≤50	≥500/27,5	4	EI 120 U/C
	≤75	≥500/30	5	
	≤110	≥500/9,5-31	6	
Fusiotherm® Stabiverbund	≤110	≥500/31	6	EI 120 U/C



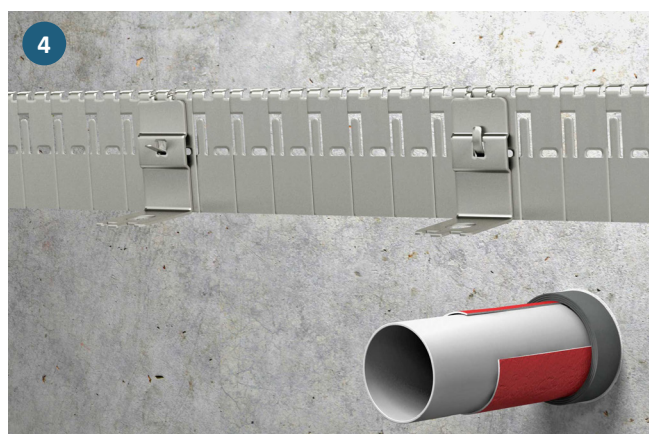
Flexbåndet omvikles med det antal lag, som er beskrevet for den specifikke løsning.



Vælg det antal led beskrevet for stålbandet (beskrevet på emballagen) og bøj stålbandet med hjælp af en monteringskrog. Sæt monteringskrogen på den øverste kant af stålbandet og ud for punktet hvor stålbandet skal afkortes. Derefter kan stålbandet brækkes af ved bevæge det frem og tilbage et par gange.




Den lange tap på monteringskrogen påsættes stålbandet. Bestem fastgørelsespunktet ved at skubbe monteringskrogen ned og bøj tappet 90°.



Påsæt monteringskrogene på de krævede positioner, put den bøjede tap igennem åbningen og bøj den tilbage, og dermed sikres at monteringskrogene sidder fast.



Bøj de to tapper for enden af stålbandet 90° og sæt dem sammen med den anden ende af stålbandet, ved at putte de bøjede tapper ind i de lodrette slidser. Derefter skal de bøjes tilbage, således stålbandet er sikkert samlet.

Scandi Supply a/s Telefon 76 24 48 00				
6 ændring eller reparation kontakt installatøren				
<input type="checkbox"/>	FireFree 2K Brandtætningsskum/Blocks			
<input type="checkbox"/>	FireFree FF520 Foam Plugs			
<input checked="" type="checkbox"/>	FireFree 330 Flexbøsning			
<input type="checkbox"/>	FireFree 125 Installationsrør			
Installatør:				
Anders Andersen				
Bynavngade 123				
Tlf.: +45 12 34 56 78				
<table border="1"> <tr> <td>Lukning nr.:</td> <td>Dato:</td> <td>Montør:</td> </tr> </table>		Lukning nr.:	Dato:	Montør:
Lukning nr.:	Dato:	Montør:		
Klassifikation	<input type="checkbox"/> EI 30 <input checked="" type="checkbox"/> EI 60 <input type="checkbox"/> EI 90 <input type="checkbox"/> EI 120 <input type="checkbox"/> EI 180 <input type="checkbox"/> EI 240			
 <small>0761-CPD-0208/0187 0761-CPD-0176 12300 - FireFree 330 Flexbøsning 12700 - FireFree 125 Installationsrør</small>				

Vi anbefaler at der som led i arbejdet med dokumentation af det udførte arbejde og kvalitetssikring, opsættes CE-Etiket.