

Installationsvejledning

FireFree® B280 Brandgips



Scandi Supply a/s
Energivej 2
5492 Vissenbjerg
Tlf.: +45 7624 4800
mail@scandisupply.dk

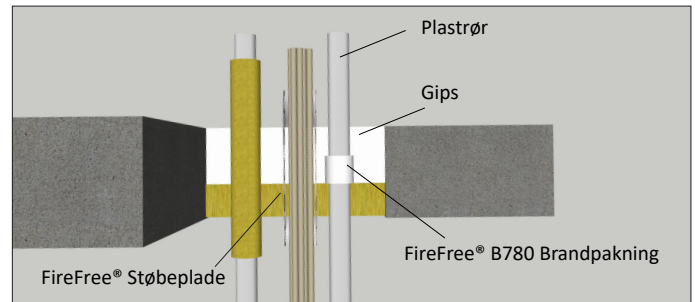
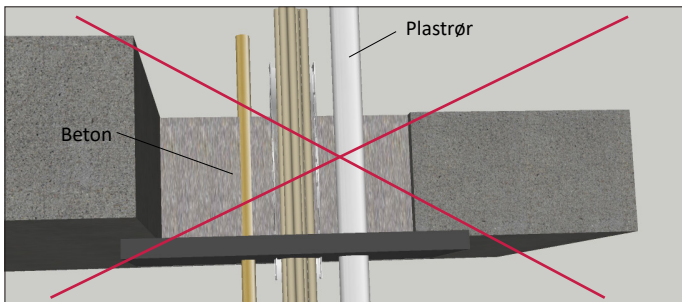


FireFree® B280 Brandgips anvendes til brandlukning af åbninger i massivt betondæk og vægkonstruktioner. Brandgipsen kan anvendes i hulstørrelser op til 2400 mm x 1200 mm, i såvel massivt betondæk som vægge. Kontakt Scandi Supply hvis det drejer sig om større huller. Se specifikationer under detaljetegningerne.

FireFree® B280 Brandgips er fuldhærdet efter ca. 1 måned. Når gipsen er fuldhærdet er den maksimale bæreevne nået. Vi anbefaler en gipsdybde på 100 mm, hvis gipsen skal være bærende.

Den mindste tilladte afstand mellem tilstødende gennemføringer er 100 mm. En gennemføring kan omfatte flere forskellige installationstyper. Installationerne skal være mindst 30 mm fra støbekant. Installationer i plast og rør med brandbar isolering skal holdes 30 mm fra andre installationer. Der er ikke krav til minimumsafstande imellem andre typer af installationer.

Installationsvejledning



Før du begynder
Sørg for at lufttemperaturen er over 0°C
og at luftfugtigheden er mindre end 85%

1. Rengør udsparringen for støv og snavs.
2. Såfremt der er monteret korrosionsudsatte stålrør, bør disse beskyttes mod rustdannelse.
3. Ved brandtætning i gipsvægge, skal overfladerne flugte med den yderste gipsplade på begge sider.
4. Ved brandtætning i murværk og beton kan FireFree® B280 Brandgips indstøbes valgfrit i konstruktionen.
5. Ved brandtætning af huldækelementer, skal lukningen udføres fra underkanten. Kanalerne i huldækket skal først udstoppes med stenuld i dybde svarende til dækkets tykkelse.
6. Forskallingen, i form af en støbeplade, tilpasses og indstøbes i udsparringen, således at dybden på støbningen bliver som anvist i denne installationsvejledning.
7. Hæld rent vand i en passende beholder, og tilføj den ønskede mængde FireFree® B280 Brandgips, for at opnå den ønskede konsistens. Rør blandingen grundigt gennem for at fjerne klumper. Tilføj altid gipspulveret i vandet. Se envidere skema for blandingsforholdet.
8. Når den ønskede konsistens er opnået, hældes gipsblandingen på støbepladen eller forskallingen. Sørg for at gipsblandingen flyder ind i alle hjørner og tæt omkring alle gennemføringer. Tryk let på gipsmassen for at fjerne eventuelle luftbobler. Om nødvendigt kan støbningen bygges op af flere lag, for at opnå den korrekte dybde. Det anbefales først at støbe 10 mm brandgips, hvorefter det resterende tilføjes.
9. Hvis én eller flere installationer skal efterindstøbes, kan man både bore og slibe i brandgipsen.
10. På løsninger, hvor der er beskrevet støbning af 50 mm brandgips på 50 mm FireFree Støbeplade, kan man alternativt støbe ≥ 100 mm brandgips med eller uden én støbeplade af stenuld. Dette vil ikke være en forringelse af brandklassifikationen.

Standard

Denne installationsvejledning er baseret på produktets Europæiske tekniske vurdering (ETA), der er udstedt i overensstemmelse med forordning (EU) nr. 305/2011 på grundlag af produktets Europæiske vurderingsdokument (EAD 350454-00-1104).

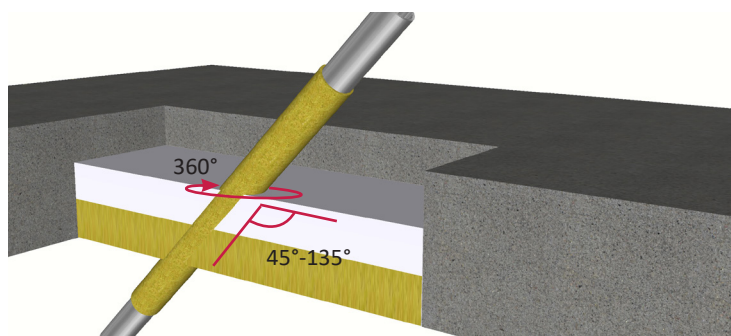
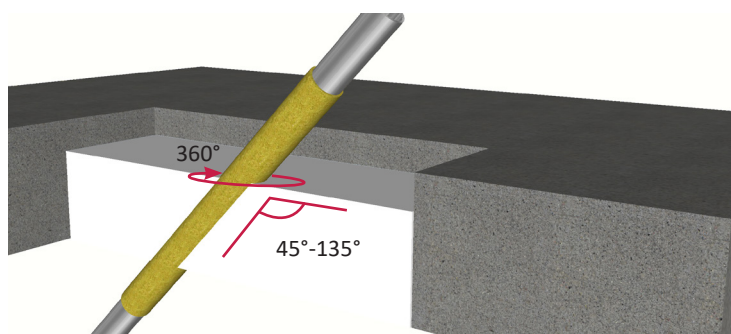
Løsningerne vedrørende ventilationskanaler er dokumenteret efter EN 1366-3. Klassificeret i henhold til EN 13501-2.

Lydreduktion

Beskrivelse	Lydreduktion
50 mm støbning på 50 mm støbeplade, massivt betondæk	Rw 48 dB
100 mm støbning uden støbeplade, massivt betondæk	Rw 64 dB
Dobbelt-sided, 25 mm gips på 50 mm støbeplade	Rw 48 dB
Dobbelt-sided, 25 mm gips uden støbeplade	Rw 48 dB

Testet iht. til EN ISO 10140-2

Specielle lukninger



Vinklede brandlukninger

Løsninger for stål-, kobber- og alupexrør - med og uden rørisolering - kan udføres hvor installationerne er vinklede i alle retninger mellem 45° og 135°. Vinklingen vil ikke have nogen betydning for klassifikationerne for de enkelte løsninger.

Tekniske data

Produktet	
Massefylde	900 - 1300 kg/m ³ (Fuldhærdet)
Reaktion på brand	A1 (Ubrandbar)
Fingertør	ca. 60 min.
Fuldhærdet	ca. 28 dage
Trykstyrke	Testet ved 1000 x 1500 mm hulstørrelse og 100 mm tykkelse: 6 MPa. Testet med testelement, 50 x 50 mm. Trykstyrken er opnået uden tillægsarmering.
TVOC, 28 dage / LEED 2009 (3 dage)	≤ 5 g/l (≤12 g/l)
Kompatibilitet	Kan anvendes sammen med de fleste materialer. FireFree® B280 Brandgips er vandbaseret og stålør bør derfor rustbeskyttes.
Anvendelighed	Bør ikke anvendes i udsparinger med bevægelse, og i fugtige områder.
Levetid	≥30 år
Farve	Off-white
Emballage	Papirssække af 20 liter og 10 liters spande
Europæisk Teknisk Ass.	ETA 21/0655
Mærkning	CE-mærket: 2531-CPR-CXO10220
Forbrug ved støbning i skakt (1 m ²) uden gennemføringer	Ca. 3 sække ved 50 mm Ca. 6 sække ved 100 mm



Scandi Supply a/s
 Energivej 2, 5492 Vissenbjerg
 Danmark
 21
 2531-CPR-CXO10220
 ETA-21/0655
 EAD 350454-00-1104
 Penetration Seal
 "FireFree® B280 Brandgips"

Se ETA-21/0655 for
 relevant karakteristika

Dæk og vægge

Løsninger angivet for ≥ 100 mm gipsvæg, er dokumenteret i en vægkonstruktion bestående af to lag 12,5 mm gipsplader på hver side af stålskelettet.

Hvor skeletkonstruktioner udført af stålskelet, kræves ikke isolering i væggen, men der kan altid tilføjes isolering i væggen (minimum A2-s1,d0). Hvor der er krav om bagstop/rørisolering, skal disse krav følges.

Løsninger angivet for gipsvæg, kan ligeledes anvendes for gipsvægge udført med træskelet (D-s2,d2). Alle gennemføringer placeres minimum 100 mm fra træskelet. Væggen udfyldes med isolering minimum A2-s1,d0, i en bredde af ≥ 100 mm omkring gennemføringen.

Løsninger angivet for ≥ 100 mm gipsvægge, kan ligeledes anvendes for vægge i porebeton, murværk og beton ≥ 100 mm, samt en densitet ≥ 350 kg/m³.

Løsninger angivet for murværk og betonavægge skal have en tykkelse på ≥ 100 mm, samt en densitet på ≥ 650 kg/m³, med mindre andet er angivet ved detaljetegningen.

Etageadskillelser i massiv beton skal have en tykkelse på ≥ 100 mm, samt en densitet på ≥ 650 kg/m³, med mindre andet er angivet ved detaljetegningen.

Løsninger angivet som ensidige brandlukninger udført på overside af etagedæk, kan anvendes i kompositdæk, forudsat at betonandelen er \geq indbygningshøjden af brandlukningsløsningen.

For alle konstruktioner gælder at de skal være klassificeret i henhold til EN 13501-2 for den krævede brandmodstandsevne.

Ophæng

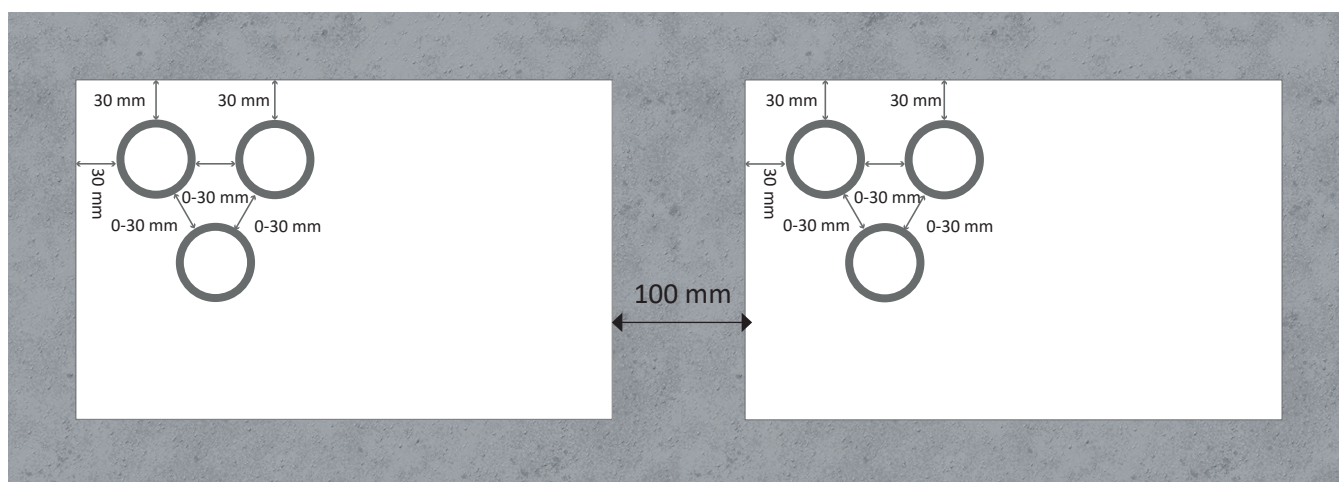
Ved gennemføringer i vægkonstruktioner skal installationerne understøttes af ophæng eller beslag, på begge sider af konstruktionen. Maksimalt 270 mm fra væggen.

Ved gennemføringer i massive betondæk skal installationerne understøttes af ophæng eller beslag, på oversiden af massivt betondækket. Maksimalt 450 mm fra betondækkets overside.

Minimumsafstande

Installationer kan brandlukkes i henhold til denne vejledning. En gennemføring kan inkludere flere forskellige installationer.

- Minimumsafstanden mellem to gennemføringer er 100 mm.
- Minimumsafstand fra støbekant til installationer er minimum 30 mm.
- Mellem installationer af plastrør og rør med brandbar isolering er minimumsafstanden 30 mm.
- Der er ikke krav til minimumsafstand mellem andre typer installationer.



Sådan læses klassifikationen

E = Integritet, lukningens evne til at forhindre spredning af varm røg og flammer.
I = Isolering, lukningens evne til at forhindre spredning af varme.

Første C eller U angiver gennemføringens konfiguration på den eksponerede side



120 angiver brandmodstandsevnen i minutter typisk angivet til 30, 60 eller 120 minutter
Andet C eller U angiver gennemføringens konfiguration på den ueksponerede side

Som EN 1366-3 standarden foreskriver, er det vigtigt at sikre sig, at gennemføringen er testet under relevante forhold og betingelser. Capped betyder at røret er ubrudt og uncapped betyder at røret er brudt.

Testbetingelser	Eksponeret side	Ueksponeret side
U / U	Uncapped	Uncapped
C / U	Capped	Uncapped
U / C	Uncapped	Capped
C / C	Capped	Capped

Plastrør		Test			
		U/U	C/U	U/C	C/C
Dækket af:	U/U	Ja	Nej	Nej	Nej
	C/U	Ja	Ja	Nej	Nej
	U/C	Ja	Ja	Ja	Nej
	C/C	Ja	Ja	Ja	Ja

Vejledning - Capped / Uncapped

Plastrør og andre brandbare rør		Eksponeret side	Ikke eksponeret
Eksempler på anvendelse:			
Gas, varmtvands-, og drikkevandsrør		Uncapped	Capped
Spildevandsledning med vandlås		Uncapped	Capped
Tagafvandingsystem		Uncapped	Uncapped
Faldstamme	Ventileret	Uncapped	Uncapped
	Uventileret	Uncapped	Capped

Ubrandbare - Stålrør		Eksponeret side	Ikke eksponeret
Eksempler på anvendelse:			
Affaldsskakte		Uncapped	Capped
Fastgjort uden brandbestandigt ophæng		Uncapped	Capped
Fastgjort med brandbestandigt ophæng		Capped	Uncapped

Dokumentation

Kabelstiger / Kabelbakker	2400 x 1200 mm	EI 60
---------------------------	----------------	-------

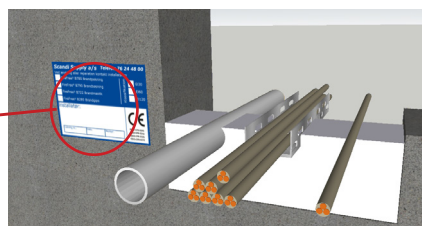
Scandi Supply a/s Telefon 76 24 48 00
Ved ændring eller reparation kontakt installatøren

<input type="checkbox"/> FireFree® B780 Brandpakning	Klassifikation	<input type="checkbox"/> EI30
<input type="checkbox"/> FireFree® B790 Brandbøsning		<input checked="" type="checkbox"/> EI60
<input type="checkbox"/> FireFree® B722 Brandmastik		<input type="checkbox"/> EI90
<input checked="" type="checkbox"/> FireFree® B280 Brandgips		<input type="checkbox"/> EI120

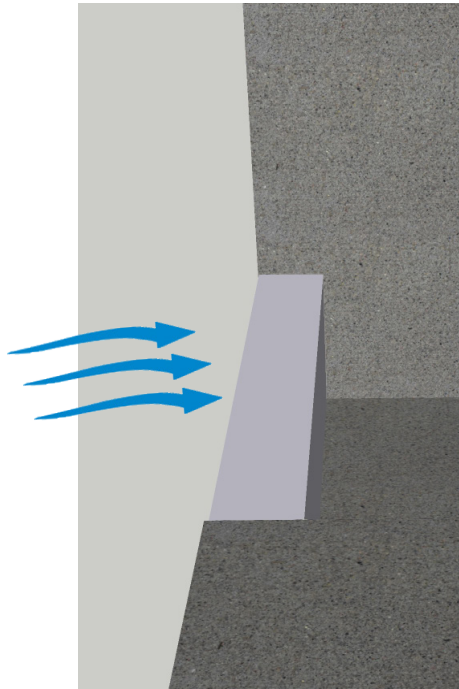
Installatør: Anders Andersen EL
Bynavngade 123
Tlf.: +45 12 34 56 78

Lukning nr.: 123 Dato: 01/01/2024 Montør: CFB

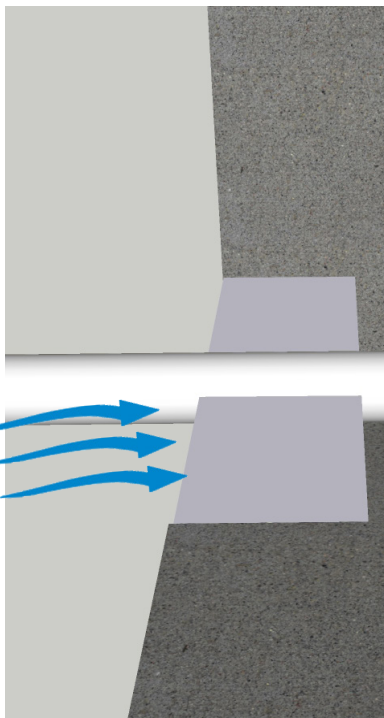
CE
2531-CPR-CX010218
2531-CPR-CX010219
2531-CPR-CX010214
2531-CPR-CX010220



Installation	Maksimal åbning	Klassifikation
Brandgips uden installationer	2400x1200 mm	EI 240
Elektrisk kabel ≤Ø21 mm, enkelt eller bundtet	2400x1200 mm	EI 60
Elektrisk kabel ≤Ø80 mm, enkelt eller bundtet	2400x1200 mm	EI 60



Gennemføring uden install. 1200 x 600 mm - 50 mm FireFree B280 Brandgips			
	Luftryk (Pa)	Gennemstrømning (m³/h)	Gennemstrømning (m³/m²/h)
Negativt tryk i trykkammer	25	0,00	0,00
	50	0,00	0,00
	100	0,00	0,00
	200	0,00	0,00
	300	0,01	0,01
	450	0,03	0,04
	600	0,05	0,07
Positivt tryk i trykkammer	25	0,00	0,00
	50	0,00	0,00
	100	0,00	0,00
	200	0,01	0,01
	300	0,02	0,03
	450	0,03	0,04
	600	0,04	0,06



Gennemføring med install. 1200 x 600 mm - 100 mm FireFree B280 Brandgips med Ø110 mm Plastrør med Ø110 mm FireFree B780 Brandpakning			
	Luftryk (Pa)	Gennemstrømning (m³/h)	Gennemstrømning (m³/m²/h)
Negativt tryk i trykkammer	25	0,00	0,00
	50	0,00	0,00
	100	0,00	0,00
	200	0,00	0,00
	300	0,00	0,00
	450	0,01	0,01
	600	0,03	0,04
Positivt tryk i trykkammer	25	0,00	0,00
	50	0,00	0,00
	100	0,00	0,00
	200	0,00	0,00
	300	0,00	0,00
	450	0,01	0,01
	600	0,02	0,03

FireFree® B280 Brandgips er testet i henhold til EN 1026: 2016 hos Warringtonfire Testing and Certification Ltd (UKAS akkrediteret)

Bæreevnetest

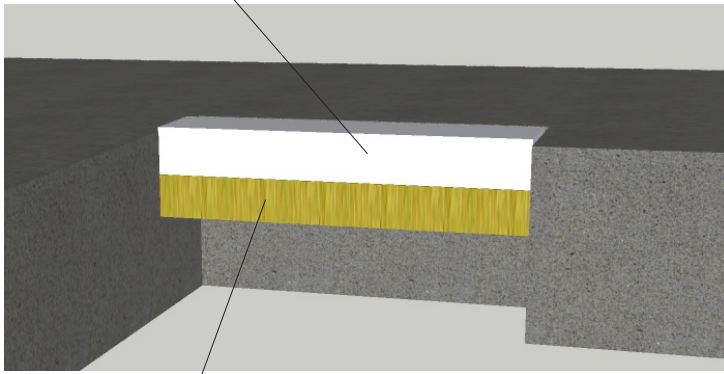
FireFree® B280 Brandgips har undergået tests vedrørende bæreevne i massivt betondæk i henhold til ETAG 026-2 and EOTA TR0001-2. Testene blev udført på en støbning af minimum 100 mm brandgips.

I henhold til bæreevnerne beskrevet i nedenstående skema er armering ikke nødvendig. Vi anbefaler at kanterne i gennemføringerne er rengjorte og fri for støv og snavs. Ved at fugte kanterne let før støbning opnås en langt bedre

vedhæftning mellem konstruktion og brandgips. FireFree® B280 Brandgips bør ikke støbes sammen med overfladebehandlet beton. Den maksimale bæreevne opnås efter 28 dages hærdning.

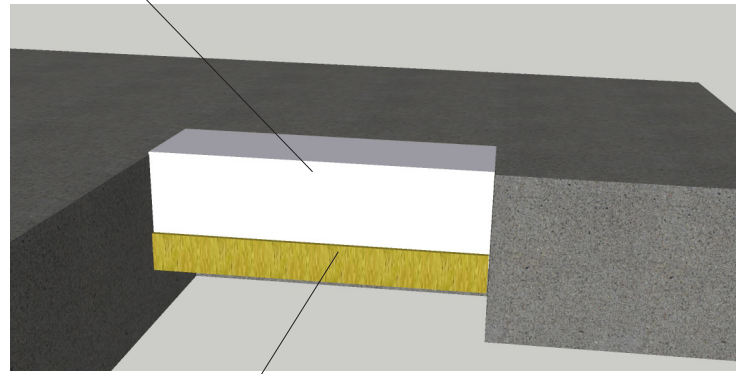
Test i 1500 x 1000 mm hul - 100 mm gips	Results
Soft body impact, serviceability	500 Nm
Soft body impact, safety in use	700 Nm
Hard body impact, serviceability	6 Nm
Soft body impact, safety in use	10 Nm
Concentrated load to ETAG 26-2	15 kN

50 mm FireFree® B280 Brandgips



FireFree® Støbeplade eller 50 mm stenuldsplade med en minimums densitet på 150 kg/m³

100 mm FireFree® B280 Brandgips



FireFree® Støbeplade kan undlades

Der findes flere løsninger end nedenstående. Løsningerne findes på de følgende sider!

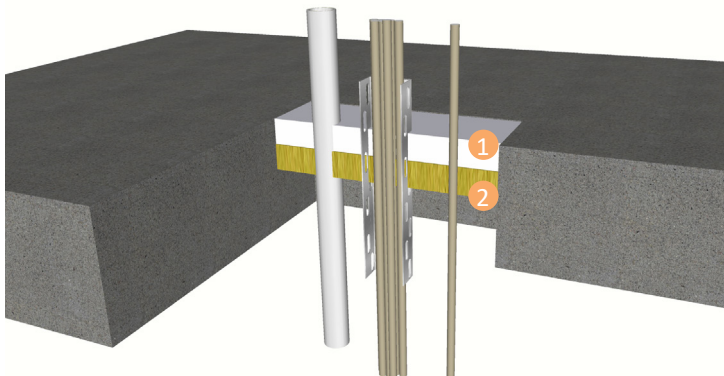
Maksimal åbning i dæk
1200 x 2400 mm
1100 x 2900 mm
1000 x 4000 mm
900 x 7000 mm
≤800 x ∞ (uendelig)

Forbrug	
Støbning, vand/gips: 1:2	
Støbning, 1 sæk á 20 liter til 10 liter vand	ca. 16 liter



Kabler og kabelbakker

Massivt betondæk ≥100 mm



1 ≥50 mm FireFree® B280 Brandgips, støbt i toppen af åbningen. Overfladen af gipsen skal flugte oversiden af betondækket.

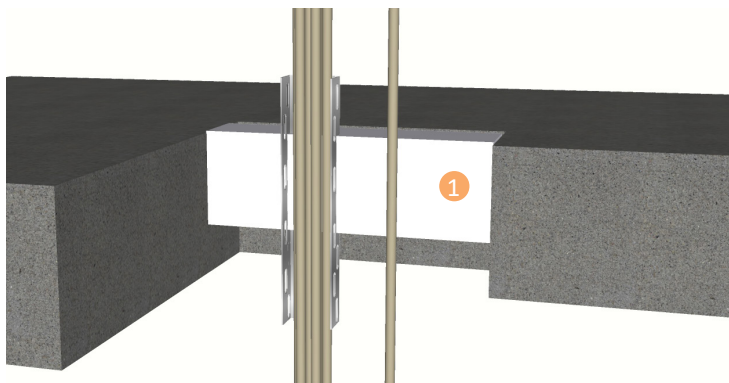
2 FireFree® Støbeplade eller 50 mm stenuldsplade med en minimums densitet på 150 kg/m³

Minimumsafstand til støbekant: 30 mm

Installation	Maksimal åbning	Klassifikation
Brandgips uden installationer	2400x1200 mm	EI 180
Elektrisk kabel ≤Ø21 mm		EI 90 (E 180)
Elektriske kabler ≤Ø21 mm, enkelt eller bundtede, i ubegrænsede bundtstørrelser, på kabelbakke		EI 60 (E 180)
Elektriske kabler ≤Ø80 mm, enkelt eller bundtede, i ubegrænsede bundtstørrelser, på kabelbakke		EI 45 (E 90)
Kabler ≤Ø21 mm, enkelt eller bundtede ≤Ø100 mm		EI 180
Kabelstige / Kabelbakke		EI 60 (E 90)
Stålwire, uisoleret ≤Ø17 mm		EI 60 (E 180)
Stålwire, uisoleret ≤Ø24 mm		EI 30 (E 180)
Føringsrør af plast ≤Ø16 mm		EI 180 C/U, C/C

Kabler og kabelbakker

Massivt betondæk ≥100 mm



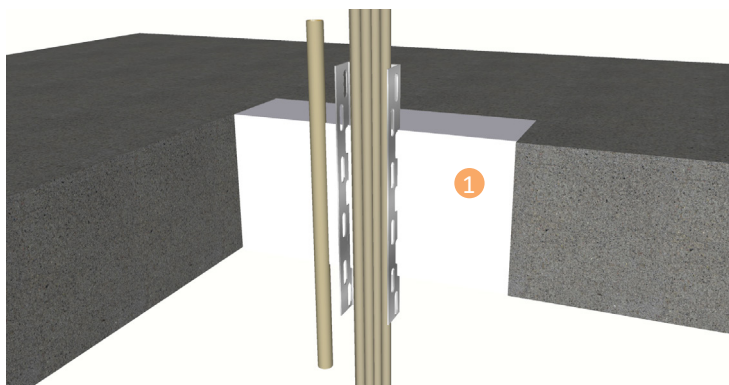
- 1 ≥100 mm FireFree® B280 Brandgips, støbt i toppen af åbningen. Overfladen af gipsen skal flugte oversiden af betondækket.

Minimumsafstand til støbekant: 30 mm.

Installation	Maksimal åbning	Klassifikation
Brandgips uden installationer	2400x1200 mm	EI 240
Elektriske kabler ≤Ø50 mm, enkelt eller bundtede, i ubegrænsede bundtstørrelse, på kabelbakke		EI 60 (E 180)
Elektriske kabler ≤Ø80 mm, enkelt eller bundtede, i ubegrænsede bundtstørrelse, på kabelbakke		EI 60 (E 120)
Kabler ≤Ø21 mm, enkelt eller bundtede ≤Ø100 mm		EI 120 (E 180)
Kabelstige / Kabelbakke		EI 60 (E 120)
Kabler, uisolerede ≤Ø17 mm		EI 90 (E 180)
Kabler, uisolerede ≤Ø24 mm		EI 20 (E 180)
Føringsrør af plast ≤Ø16 mm		EI 180 C/U, C/C

Kabler og kabelbakker

Massivt betondæk ≥150 mm

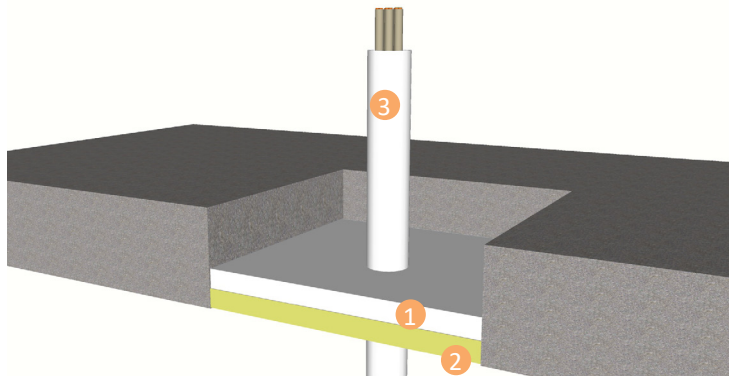


- 1 ≥150 mm FireFree® B280 Brandgips. Lukningen kan støbes vilkårligt i hele konstruktionens dybde.

Minimumsafstand til støbekant: 30 mm.

Installation (Godstykkelse)	Maksimal åbning	Klassifikation
Brandgips uden installationer	2400x1200 mm	EI 240
Elektrisk kabel ≤Ø21 mm, i ubegrænsede bundtstørrelser		EI 120 (E 240)
Elektriske kabler Ø22-Ø50 mm, i ubegrænsede bundtstørrelser		EI 90 (E 240)
Elektriske kabler Ø51-Ø80 mm, i ubegrænsede bundtstørrelser		EI 60 (E 90)
Kabelbakker og -stiger, op til 500 mm		EI 120 (E 240)
Stålwire ≤Ø24 mm, uisoleret		EI 120

Kabler, tomrør og plastrør med kabler - Løsning med FireFree® Trækrør

Massivt betondæk ≥ 150 mm

- 1 ≥ 50 mm FireFree® B280 Brandgips ovenpå støbepladen og om trækrøret.
- 2 50 mm FireFree® Støbeplade tilskæres og monteres så den flugter med betondækkets underside.
- 3 FireFree® Trækrør.

Efter trækning af kabler/plastrør, placeres proppen af FireFree® B960 Keramisk Uld centralt i trækrøret og rundt om installationerne.

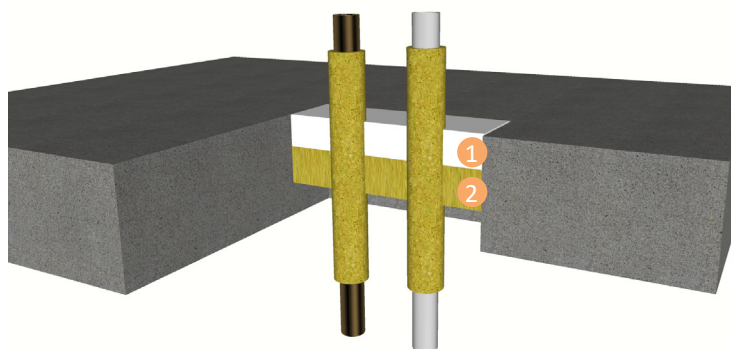
Minimumsafstand til støbekant: 30 mm.

Minimumsafstand til anden installation: 30 mm.

Installation	Trækrør størrelse	Klassifikation
$\leq \varnothing 35$ mm, bestående af kabler $\leq \varnothing 14$ mm		EI 240
$\leq \varnothing 35$ mm kabel bundt, bestående af kabler $\leq \varnothing 21$ mm	$\varnothing 40 \times 250$ mm	EI 180 (E 240)
$\leq \varnothing 35$ mm kabel bundt, bestående af kabler $\leq \varnothing 35$ mm		EI 60 (E 240)
$\leq \varnothing 50$ mm kabel bundt, bestående af kabler $\leq \varnothing 21$ mm		EI 180
$\leq \varnothing 50$ mm kabel bundt, bestående af kabler $\leq \varnothing 50$ mm	$\varnothing 63 \times 250$ mm	EI 60 (E 180)
$\leq \varnothing 50$ mm kabel bundt, bestående af kabler $\leq \varnothing 80$ mm		EI 60 (E 90)
$\leq \varnothing 80$ mm kabel bundt, bestående af kabler $\leq \varnothing 21$ mm		EI 120 (E 240)
$\leq \varnothing 80$ mm kabel bundt, bestående af kabler $\leq \varnothing 50$ mm	$\varnothing 90 \times 250$ mm	EI 60 (E 240)
$\leq \varnothing 80$ mm kabel bundt, bestående af kabler $\leq \varnothing 80$ mm		EI 60 (E 90)
$\leq \varnothing 100$ mm kabel bundt, bestående af kabler $\leq \varnothing 21$ mm		EI 120
$\leq \varnothing 100$ mm kabel bundt, bestående af kabler $\leq \varnothing 50$ mm	$\varnothing 110 \times 250$ mm	EI 60 (E 120)
$\leq \varnothing 100$ mm kabel bundt, bestående af kabler $\leq \varnothing 80$ mm		EI 60 (E 90)
Tomt Trækrør* med 50 mm prop af Keramisk Uld		EI 180 (E 240)
$\leq \varnothing 32$ mm plastrør i bundter, tomme eller med kabel bundter $\leq \varnothing 21$ mm	$\leq \varnothing 110 \times 250$ mm	EI 60 C/U, C/C (E 120)
$\leq \varnothing 32$ mm plastrør i bundter, tomme eller med kabel bundter $\leq \varnothing 21$ mm	$\varnothing 110 \times 250$ mm	EI 120 C/U, C/C

Stål- og kobberør med rørisolering af stenuld

Massivt betondæk ≥100 mm



1 ≥50 mm FireFree® B280 Brandgips, støbt i toppen af åbningen. Overfladen af gipsen skal flugte oversiden af betondækket.

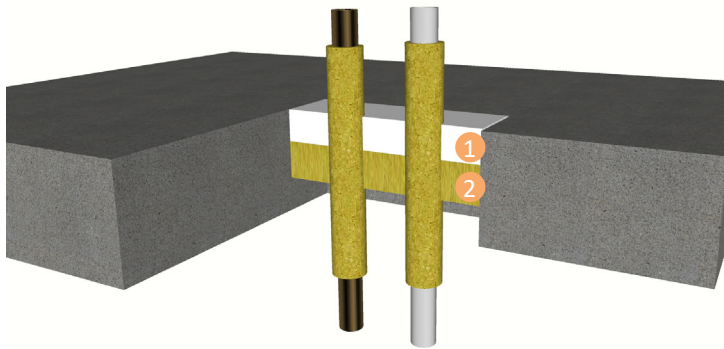
2 FireFree® Støbeplade eller 50 mm stenuldsplade med en minimumsdensitet på 150 kg/m³.

Minimumsafstand til støbekant: 30 mm.

Rørisoleringen kan føres med gennem eller afbrydes ved konstruktionen, men minimum 1000 mm på hver side (Locally Interrupted).

Installation (Godstykkelse)	Maksimal åbning	Rørisolering	Klassifikation
Stålrør ≤Ø40 mm (1,0-14,2 mm)	280x280 mm	20 mm stenuld, 80 kg/m ³	EI 240 C/U
Stålrør ≤Ø40 mm (1,0-14,2 mm)		30 mm stenuld, 80 kg/m ³	EI 90 C/U (E 240)
Stålrør ≤Ø50 mm (1,2-14,2 mm)			
Stålrør ≤Ø60 mm (1,4-14,2 mm)			
Stålrør ≤Ø75 mm (1,7-14,2 mm)			
Stålrør ≤Ø90 mm (2,0-14,2 mm)			
Stålrør ≤Ø100 mm (2,2-14,2 mm)			
Stålrør ≤Ø115 mm (2,5-14,2 mm)			
Stålrør ≤Ø140 mm (3,0-14,2 mm)			
Stålrør ≤Ø165 mm (3,5-14,2 mm)			
Stålrør ≤Ø180 mm (3,8-14,2 mm)			
Stålrør ≤Ø200 mm (4,2-14,2 mm)			
Stålrør ≤Ø219 mm (4,5-14,2 mm)			
Stålrør ≤Ø40 mm (1,0-14,2 mm)			
Stålrør ≤Ø40 mm (1,0-14,2 mm)	30 mm stenuld, 80 kg/m ³	EI 90 C/U (E 180)	
Stålrør ≤Ø50 mm (1,2-14,2 mm)			
Stålrør ≤Ø60 mm (1,4-14,2 mm)			
Stålrør ≤Ø75 mm (1,7-14,2 mm)			
Stålrør ≤Ø90 mm (2,0-14,2 mm)			
Stålrør ≤Ø100 mm (2,2-14,2 mm)			
Stålrør ≤Ø115 mm (2,5-14,2 mm)			
Stålrør ≤Ø140 mm (3,0-14,2 mm)			
Stålrør ≤Ø165 mm (3,5-14,2 mm)			
Stålrør ≤Ø180 mm (3,8-14,2 mm)			
Stålrør ≤Ø200 mm (4,2-14,2 mm)			
Stålrør ≤Ø219 mm (4,5-14,2 mm)			
Kobber- og stålrør ≤Ø12 mm (1,0-1,5 mm)			70x70 mm
Kobber- og stålrør ≤Ø54 mm (1,0-14,2 mm)	115x115 mm	EI 180 C/C (E 240)	
Kobber- og stålrør ≤Ø54 mm (1,0-14,2 mm)	2400x1200 mm	EI 180 C/C	

Stål- og kobber- og alupecrør med rørisolering af stenuld

Massivt betondæk ≥ 100 mm

1 ≥ 50 mm FireFree® B280 Brandgips. Lukningen skal indstøbes enten i toppen eller i bunden af konstruktionen.

2 FireFree® Støbeplade eller 50 mm stenuldsplade med en minimumsdensitet på 150 kg/m^3 .

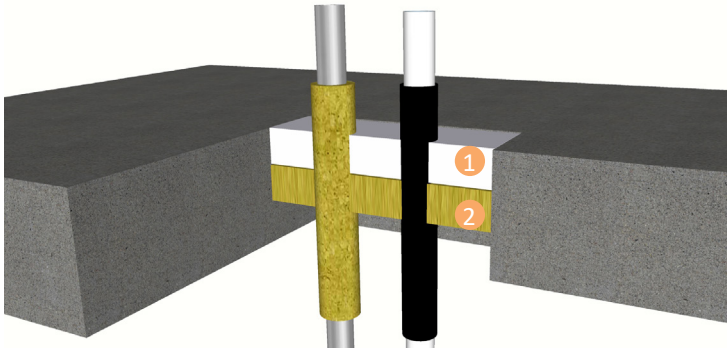
Minimumsafstand til støbekant: 30 mm.

Rørisoleringen føres med gennem konstruktionen og i hele rørets længde (Continuous Sustained).

Gennemføring (Godstykkelse)	Maksimal åbning	Rørisolering	Klassifikation
Stålrør $\leq \varnothing 4$ mm (1,0-2,0 mm)	2400x1200 mm	Ingen	EI 180 C/U
Stålrør $\leq \varnothing 16$ mm (2,0-8,0 mm)			EI 20 C/U (E 180)
Stålrør $\leq \varnothing 17$ mm (2,0-8,0 mm)			
Stålrør $\leq \varnothing 324$ mm (6,35-8,0 mm)			
Kobber- og stålrør $\varnothing 12$ mm (0,7-6,0 mm) - $\varnothing 54$ mm (1,2-14,2 mm)	2400x1200 mm	20-80 mm stenuld 80 kg/m^3	EI 120 C/C (E 180)
Kobber- og stålrør $\varnothing 6$ mm (0,7-3,0 mm)		Ingen	EI 30 C/C (E 180)
Kobber- og stålrør $\varnothing 7$ - $\varnothing 15$ mm (0,7-7,5 mm)			(E 180 C/C)
Kobber- og stålrør $\varnothing 16$ mm (1,7 mm) - $\varnothing 54$ mm (1,2-14,2 mm)			
Alupecrør $\varnothing 16$ -20 mm (2,0 mm)	2400x1200 mm	Ingen	EI 180 C/C
Alupecrør $\varnothing 75$ mm (4,6 mm)			EI 30 C/C (E 180)
Alupecrør $\varnothing 16$ mm (2,25 mm)		20 mm glas- eller stenuld 75 kg/m^3	EI 180 C/C
Alupecrør $\varnothing 16$ - $\varnothing 75$ mm (2,25-4,6 mm)		25-50 mm glas- eller stenuld 75 kg/m^3	EI 120 C/C

Stålrør med rørisolering af stenuld og PEX-rør 'Pipe-in-pipe'

Massivt betondæk ≥ 100 mm



① ≥ 50 mm FireFree® B280 Brandgips. Lukningen indstøbes vilkårligt i konstruktionens dybde.

② 50 mm FireFree® Støbeplade minimumsdensitet på 140 kg/m^3 .

Minimumsafstand til støbekant: 30 mm.

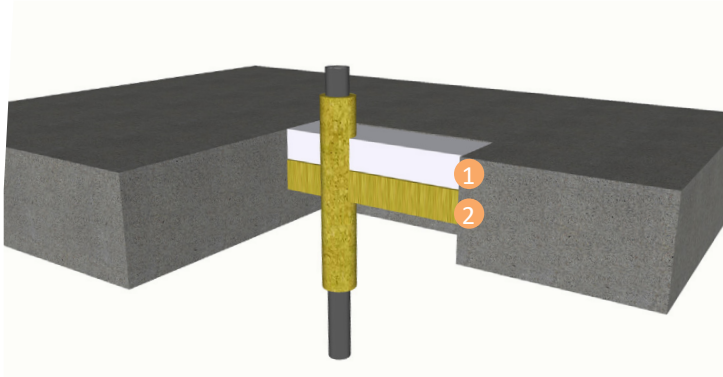
Minimumsafstand til anden installation: 30 mm.

Rørisoleringen føres med gennem konstruktionen og i hele rørets længde (Continuous Sustained).

Installation (Godstykkeelse)	Maksimal åbning	Rørisolering	Klassifikation
Stålrør $\varnothing 40$ mm (1,0-14,2 mm)	2400x1200 mm	20 mm sten- eller mineraluld, 80 kg/m^3	EI 180 C/U
Stålrør $\varnothing 40$ mm (1,0-14,2 mm)			
Stålrør $\varnothing 50$ mm (1,2-14,2 mm)			
Stålrør $\varnothing 60$ mm (1,4-14,2 mm)			
Stålrør $\varnothing 75$ mm (1,6-14,2 mm)			
Stålrør $\varnothing 90$ mm (1,9-14,2 mm)			
Stålrør $\varnothing 100$ mm (2,1-14,2 mm)			
Stålrør $\varnothing 115$ mm (2,4-14,2 mm)			
Stålrør $\varnothing 140$ mm (2,9-14,2 mm)			
Stålrør $\varnothing 165$ mm (3,4-14,2 mm)			
Stålrør $\varnothing 180$ mm (3,6-14,2 mm)			
Stålrør $\varnothing 200$ mm (4,0-14,2 mm)			
Stålrør $\varnothing 219$ mm (4,3-14,2 mm)			
Stålrør $\varnothing 250$ mm (5,0-14,2 mm)			
Stålrør $\varnothing 300$ mm (5,9-14,2 mm)			
Stålrør $\varnothing 324$ mm (6,35-14,2 mm)			
Stålrør $\varnothing 40$ mm (1,0-14,2 mm)	$\leq 550 \times 1100$ mm	20 mm sten- eller mineraluld, 80 kg/m^3	EI 240 C/U
Stålrør $\varnothing 40$ mm (1,0-14,2 mm)			
Stålrør $\varnothing 50$ mm (1,2-14,2 mm)			
Stålrør $\varnothing 60$ mm (1,4-14,2 mm)			
Stålrør $\varnothing 75$ mm (1,6-14,2 mm)			
Stålrør $\varnothing 90$ mm (1,9-14,2 mm)			
Stålrør $\varnothing 100$ mm (2,1-14,2 mm)			
Stålrør $\varnothing 115$ mm (2,4-14,2 mm)			
Stålrør $\varnothing 140$ mm (2,9-14,2 mm)			
Stålrør $\varnothing 165$ mm (3,4-14,2 mm)			
Stålrør $\varnothing 180$ mm (3,6-14,2 mm)			
Stålrør $\varnothing 200$ mm (4,0-14,2 mm)			
Stålrør $\varnothing 219$ mm (4,3-14,2 mm)			
Stålrør $\varnothing 250$ mm (5,0-14,2 mm)			
Stålrør $\varnothing 300$ mm (5,9-14,2 mm)			
Stålrør $\varnothing 324$ mm (6,35-14,2 mm)			
PEX rør 'Pipe-in-pipe' $\leq \varnothing 25$ mm - indre rør $\varnothing 15$ mm (2,5 mm)	2400x1200 mm	Ingen	EI 180 C/U
PEX rør 'Pipe-in-pipe' $\leq \varnothing 25$ mm - indre rør $\varnothing 15$ mm (2,5 mm)	1100x 550 mm		EI 240 C/U

Alupexrør med rørisolering af stenuld

Massivt betondæk ≥100 mm



1 ≥50 mm FireFree® B280 Brandgips. Lukningen kan indstøbes vilkårligt i konstruktionens dybde.

2 FireFree® Støbeplade eller 50 mm stenuldsplade med en minimumsdensitet på 150 kg/m³.

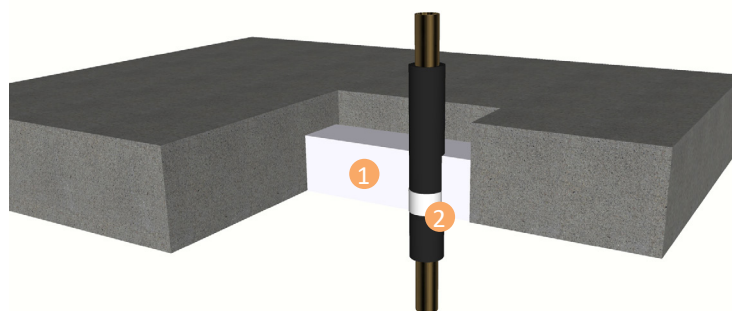
Minimumsafstand til støbekant: 30 mm.

Rørisoleringen kan føres med gennem eller afbrydes ved konstruktionen, men minimum 500 mm på hver side (Locally Interrupted).

Installation (Godstykkelse)	Maksimal åbning	Rørisolering	Klassifikation
Alupexrør Ø16 mm (2,25mm)	135x135 mm	500 mm - 20 mm stenuld, 80 kg/m ³	EI 240 C/C
Alupexrør Ø16 mm (2,25 mm)			EI 180 C/C (E 240)
Alupexrør Ø20 mm (2,5 mm)			
Alupexrør Ø26 mm (3,0 mm)			
Alupexrør Ø32 mm (3,0 mm)			
Alupexrør Ø40 mm (3,5 mm)			
Alupexrør Ø50 mm (4,0 mm)			
Alupexrør Ø63 mm (4,5 mm)			
Alupexrør Ø75 mm (4,7 mm)			
Alupexrør Ø16 mm (2,25 mm)			
Alupexrør Ø20 mm (2,5 mm)			
Alupexrør Ø26 mm (3,0 mm)			
Alupexrør Ø32 mm (3,0 mm)			
Alupexrør Ø40 mm (3,5 mm)			
Alupexrør Ø50 mm (4,0 mm)			
Alupexrør Ø63 mm (4,5 mm)			
Alupexrør Ø75 mm (4,7 mm)			

Stål- og kobberør med rørisolering af cellegummi

Massivt betondæk ≥100 mm



1 ≥100 mm FireFree® B280 Brandgips. Lukningen kan støbes vilkårligt i hele konstruktionens dybde.

2 FireFree® B780 Brandpakning indstøbes nederst i gipsen.

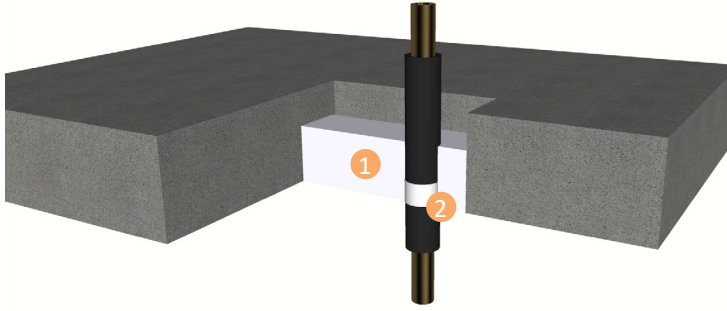
Minimumsafstand til støbekant: 30 mm.

Minimumsafstand til anden installation: 30 mm.

Rørisolering føres med gennem konstruktionen og i hele rørets længde (Continuous Sustained).

Installation (Godstykkelser)	Maksimal åbning	Brandpakning fra rulle	Brandpakning	Rørisolering	Klassifikation								
Stålrør ≤Ø40 mm (1-14,2 mm)	2400 x 1200 mm	2 lag 50 mm	Ja	25 mm cellegummi (B-s3,d0) eller Phenolskum	EI 240 C/U								
Stålrør ≤Ø40 mm (1-14,2 mm)					Nej	EI 120 C/U (E 240)							
Stålrør ≤Ø50 mm (1,2-14,2 mm)							3 lag 50 mm	Ja	25-50 mm cellegummi (B-s3,d0) eller Phenolskum	EI 120 C/U			
Stålrør ≤Ø60 mm (1,4-14,2 mm)											Nej		
Stålrør ≤Ø75 mm (1,6-14,2 mm)												Ja	
Stålrør ≤Ø90 mm (1,9-14,2 mm)													Nej
Stålrør ≤Ø100 mm (2,1-14,2 mm)													
Stålrør ≤Ø115 mm (2,4-14,2 mm)												EI 60 C/C (E 240)	
Stålrør ≤Ø140 mm (2,9-14,2 mm)								EI 60 C/C (E 240)					
Stålrør ≤Ø165 mm (3,4-14,2 mm)			EI 60 C/C (E 240)										
Stålrør ≤Ø180 mm (3,6-14,2 mm)					EI 60 C/C (E 240)								
Stålrør ≤Ø200 mm (4,0-14,2 mm)						EI 60 C/C (E 240)							
Stålrør ≤Ø219 mm (4,3-14,2 mm)			EI 60 C/C (E 240)										
Stålrør ≤Ø250 mm (5,0-14,2 mm)					EI 60 C/C (E 240)								
Stålrør ≤Ø300 mm (5,9-14,2 mm)						EI 60 C/C (E 240)							
Stålrør ≤Ø324 mm (6,35-14,2 mm)			EI 60 C/C (E 240)										
Kobber- og stålrør ≤Ø12 mm (1,0 mm)					2400 x 1200 mm			2 lag 50 mm			Ja	9 mm cellegummi (B-s3,d0) eller Phenolskum	EI 240 C/C
Kobber- og stålrør ≥Ø12-≤Ø54 mm (1,0-1,2 mm)						13-25 mm cellegummi (B-s3,d0) eller Phenolskum	EI 60 C/C (E 240)						

Alupexrør med rørisolering af cellegummi

Massivt betondæk ≥ 100 mm

1 ≥ 100 mm FireFree® B280 Brandgips. Lukningen kan støbes vilkårligt i hele konstruktionens dybde.

2 FireFree® B780 Brandpakning indstøbes nederst i gipsen.

Minimumsafstand til støbekant: 30 mm.

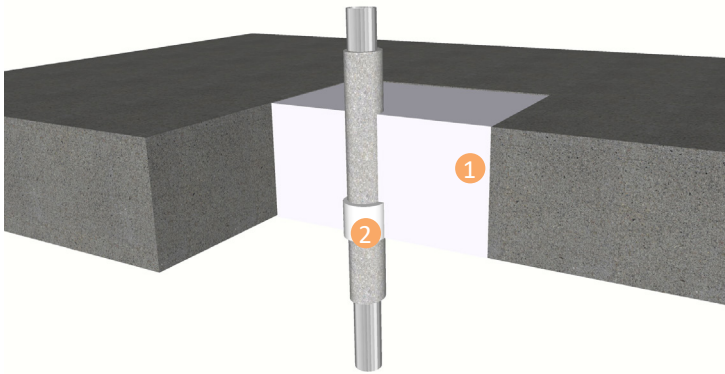
Minimumsafstand til anden installation: 30 mm.

Rørisolering føres med gennem konstruktionen og i hele rørets længde (Continuous Sustained).

Installation (Godstykkelser)	Maksimal åbning	Brandpakning fra rulle	Brandpakning	Rørisolering	Klassifikation
Alupexrør $\leq \varnothing 16$ mm (2,25 mm)	2400 x 1200 mm	2 lag 50 mm	Ja	9 mm cellegummi (B-s3,d0) eller Phenolskum	EI 240 C/C
Alupexrør $\leq \varnothing 20$ mm (2,5 mm)				9-13 mm cellegummi (B-s3,d0) eller Phenolskum	EI 90 C/C (E 240)
Alupexrør $\leq \varnothing 26$ mm (3,0 mm)					
Alupexrør $\leq \varnothing 16$ mm (2,25 mm)					
Alupexrør $\leq \varnothing 26$ mm (3,0 mm)					
Alupexrør $\leq \varnothing 32$ mm (3,0 mm)					
Alupexrør $\leq \varnothing 40$ mm (3,5 mm)					
Alupexrør $\leq \varnothing 50$ mm (4,0 mm)					
Alupexrør $\leq \varnothing 63$ mm (4,5 mm)					
Alupexrør $\leq \varnothing 75$ mm (4,7 mm)					
Alupexrør $\leq \varnothing 20$ mm (2,5 mm)	2400 x 1200 mm	2 lag 50 mm	Ja	13-25 mm cellegummi (B-s3,d0) eller Phenolskum	EI 90 C/C (E 180)
Alupexrør $\leq \varnothing 26$ mm (3,0 mm)					
Alupexrør $\leq \varnothing 16$ mm (2,25 mm)					
Alupexrør $\leq \varnothing 26$ mm (3,0 mm)					
Alupexrør $\leq \varnothing 32$ mm (3,0 mm)					
Alupexrør $\leq \varnothing 40$ mm (3,5 mm)					
Alupexrør $\leq \varnothing 50$ mm (4,0 mm)					
Alupexrør $\leq \varnothing 63$ mm (4,5 mm)					
Alupexrør $\leq \varnothing 75$ mm (4,7 mm)					

Stålrør med rørisolering

Massivt betondæk ≥150 mm



- 1 ≥150 mm FireFree® B280 Brandgips. Lukningen kan støbes vilkårligt i hele konstruktionens dybde.
- 2 FireFree® B780 Brandpakning indstøbes i bunden af gipsen.

Minimumsafstand til støbekant: 30 mm.

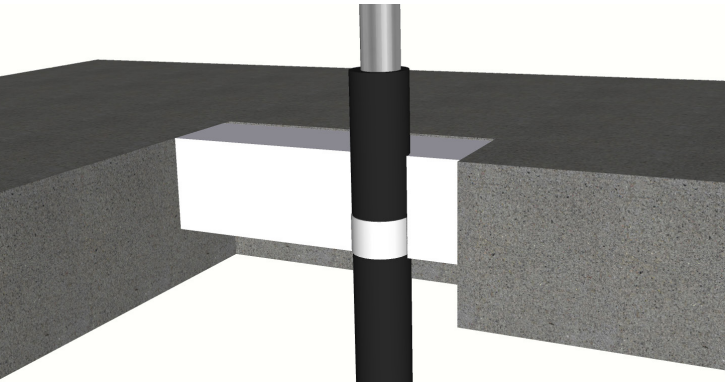
Minimumsafstand til anden installation: 30 mm.

Rørisoleringen føres med gennem konstruktionen og i hele rørets længde (Continuous Sustained).

Installation (Godstykkelse)	Maksimal åbning	Brandpakning fra rulle	Brandpakning	Rørisolering	Klassifikation
Stålrør Ø12 mm (1,0 -6,0 mm)	2400x1200 mm	1 lag 50 mm	Ja	9 mm PE-rørisolering	EI 180 C/U
Stålrør ≤Ø76 mm (1,5-14,2 mm)		2 lag 50 mm		9-30 mm PE-rørisolering	EI 60 C/U (E 180)

Stålrør med rørisolering af cellegummi

Massivt betondæk ≥100 mm



- 1 ≥100 mm FireFree® B280 Brandgips støbes så gipsens overflade flugter betondækkets overside.
- 2 FireFree® B780 Brandpakning indstøbes nederst i brandgipsen.

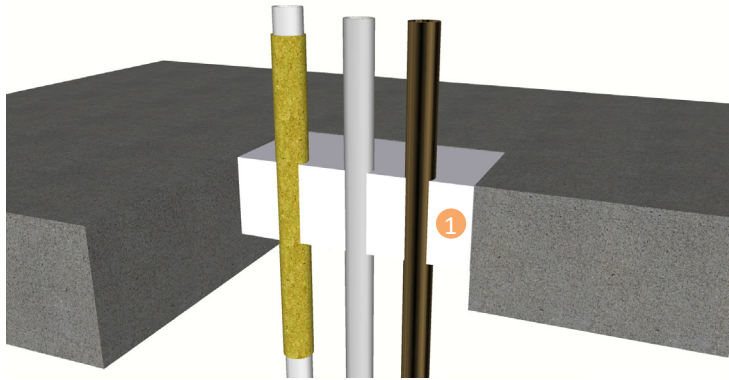
Minimumsafstand til støbekant: 30 mm.

Minimumsafstand til anden installation: 30 mm.

Rørisoleringen føres med gennem konstruktionen og i hele rørets længde (Continuous Sustained).

Installation (Godstykkelse)	Maksimal åbning	Brandpakning fra rulle	Brandpakning	Rørisolering	Klassifikation
Stålrør ≤Ø40 mm (1,5-14,2 mm)	2400x1200 mm	1 lag 50 mm	Ja	13 mm cellegummi (B-s3,d0) eller Phenolskum	EI 180 C/U
Stålrør ≤Ø40 mm (1,5-14,2 mm)				13-19 mm cellegummi (B-s3,d0) eller Phenolskum	EI 120 C/U (E 180)
Stålrør ≤Ø40 mm (1,5-14,2 mm)					
Stålrør ≤Ø50 mm (1,6-14,2 mm)					
Stålrør ≤Ø60 mm (1,7-14,2 mm)					
Stålrør ≤Ø75 mm (1,9-14,2 mm)					
Stålrør ≤Ø90 mm (2,0-14,2 mm)					
Stålrør ≤Ø100 mm (2,1-14,2 mm)					
Stålrør ≤Ø115 mm (2,3-14,2 mm)					
Stålrør ≤Ø140 mm (2,6-14,2 mm)					
Stålrør ≤Ø165 mm (2,8-14,2 mm)					

Stål-, kobber- og alupecrør med eller uden rørisolering

Massivt betondæk ≥ 100 - ≥ 150 mm

- 1 FireFree® B280 Brand-gips støbt vilkårligt i hele konstruktionens dybde. Dybden af brandgipsen beskrives i nedenstående skema.

Minimumsafstand til støbekant: 30 mm.

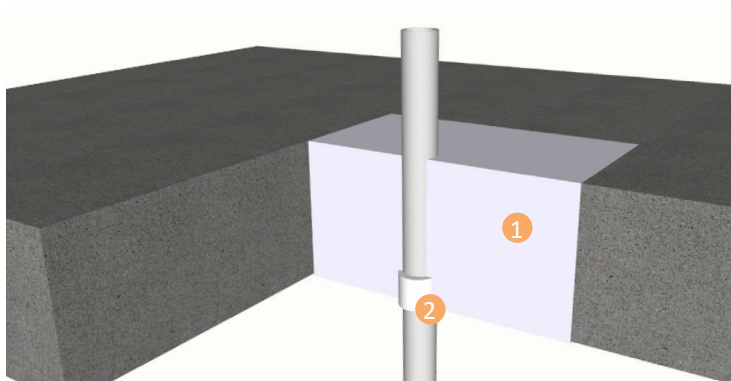
Rørisoleringen føres med gennem eller afbrydes ved konstruktionen, og i hele rørets længde (Continued Interrupted).

Alternativt: Rørisoleringen føres med gennem eller afbrydes ved konstruktionen, men minimum 1000 mm på hver side (Local Interrupted).

Installation (Godstykkelse)	Maksimal åbning	Minimum dybde på massivt betondæk og brandgips	Rørisolering	Klassifikation
Stålrør $\leq \varnothing 16$ mm (1,5-7,0 mm)	2400x1200 mm	100 mm	Ingen	EI 120 C/C (E 240)
Stålrør $\leq \varnothing 63,5$ mm (1,6-14,2 mm)		150 mm		EI 90 C/U (E 180)
Stålrør $\leq \varnothing 40$ mm (1,5-14,2 mm)	2400x1200 mm	100 mm	20 mm stenudd, 80 kg/m ³	EI 240 C/U
Stålrør $\leq \varnothing 40$ mm (1,5-14,2 mm)			30 mm stenudd, 80 kg/m ³	EI 120 C/U (E 240)
Stålrør $\leq \varnothing 50$ mm (1,7-14,2 mm)				
Stålrør $\leq \varnothing 60$ mm (1,8-14,2 mm)				
Stålrør $\leq \varnothing 75$ mm (2,1-14,2 mm)				
Stålrør $\leq \varnothing 90$ mm (2,3-14,2 mm)				
Stålrør $\leq \varnothing 100$ mm (2,5-14,2 mm)				
Stålrør $\leq \varnothing 115$ mm (2,8-14,2 mm)				
Stålrør $\leq \varnothing 140$ mm (3,2-14,2 mm)				
Stålrør $\leq \varnothing 165$ mm (3,6-14,2 mm)				
Stålrør $\leq \varnothing 180$ mm (3,9-14,2 mm)				
Stålrør $\leq \varnothing 200$ mm (4,2-14,2 mm)				
Stålrør $\leq \varnothing 219$ mm (4,5-14,2 mm)				
Kobber- og stålrør $\leq \varnothing 12$ mm (0,7-1,5 mm)	2400x1200 mm	120 mm	Ingen	EI 180 C/C (E 240)
Kobber- og stålrør $\leq \varnothing 54$ mm (1,5-14,2 mm)		100 mm		EI 20 C/C (E 120)
Alupecrør $\leq \varnothing 75$ mm (4,6 mm)	2400x1200 mm	100 mm	Ingen	EI 20 U/C (E 240)

Plastrør

Massivt betondæk ≥ 150 mm



1 ≥ 150 mm FireFree® B280 Brandgips. Lukningen kan istøbes vilkårligt i hele konstruktionens dybde.

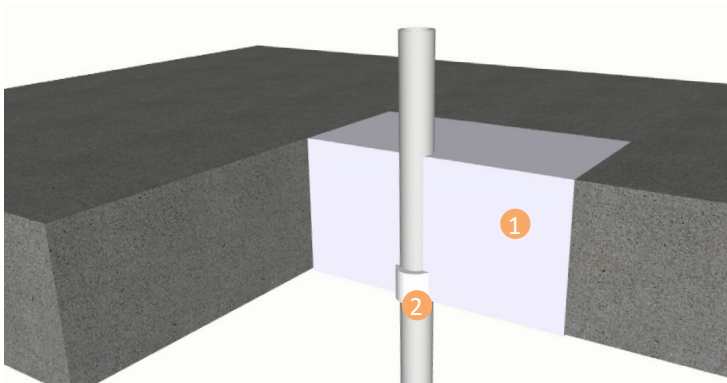
2 FireFree® B780 Brandpakning indstøbes i bunden af gipsen.

Minimumsafstand til støbekant: 30 mm.

Minimumsafstand til anden installation: 30 mm.

Installation (Godstykkelse)	Maksimal åbning	Brandpakning fra rulle	Brandpakning	Klassifikation
PVC-U rør i henhold til EN 1329-1, EN 1452-1 og EN 1453-1, PVC-C i henhold til EN 1566-1				
PVC-U og PVC-C rør $\leq \varnothing 40$ mm (1,8-3,7 mm)	2400x1200 mm	1 lag 50 mm	Ja	EI 120 U/U, C/U, U/C, C/C
PVC-U og PVC-C rør $\leq \varnothing 125$ mm (4,8-7,4 mm)		4 lag 50 mm		EI 60 U/U, C/U, U/C, C/C
PVC-U og PVC-C rør $\leq \varnothing 160$ mm (9,5 mm)		4 lag 75 mm	Nej	EI 30 U/U, C/U, U/C, C/C (E 120)
PP rør i henhold til EN 1451-1				
PP rør $\leq \varnothing 40$ mm (1,8-5,5 mm)	2400x1200 mm	1 lag 50 mm	Ja	EI 120 U/U, C/U, U/C, C/C
PP rør $\leq \varnothing 125$ mm (11,4 mm)		4 lag 50 mm		EI 240 U/U, C/U, U/C, C/C
PP rør $\leq \varnothing 160$ mm (14,6 mm)		4 lag 75 mm	Nej	EI 240 U/U, C/U, U/C, C/C
PE rør i henhold til EN 1519-1, EN 12201-2 og EN 12666-1, ABS i henhold til EN 1455-1 og SAN+PVC i henhold til EN 1565-1				
PE, ABS og SAN+PVC rør $\leq \varnothing 40$ mm (2,4-3,7 mm)	2400x1200 mm	1 lag 50 mm	Ja	EI 240 U/U, C/U, U/C, C/C
PE, ABS og SAN+PVC rør $\leq \varnothing 110$ mm (3,4-10,0 mm)		3 lag 75 mm	Nej	
PE, ABS og SAN+PVC rør $\leq \varnothing 125$ mm (11,4 mm)		4 lag 50 mm	Ja	
PE, ABS og SAN+PVC rør $\leq \varnothing 160$ mm (4,9-14,6 mm)		4 lag 75 mm	Nej	

Plastrør og plastrør med kabler

Massivt betondæk ≥ 100 mm

- 1 ≥ 100 mm FireFree® B280 Brandgips, støbt vilkårligt i hele konstruktionens dybde.
- 2 FireFree® B780 Brandpakning indstøbes i bunden af gipsen.

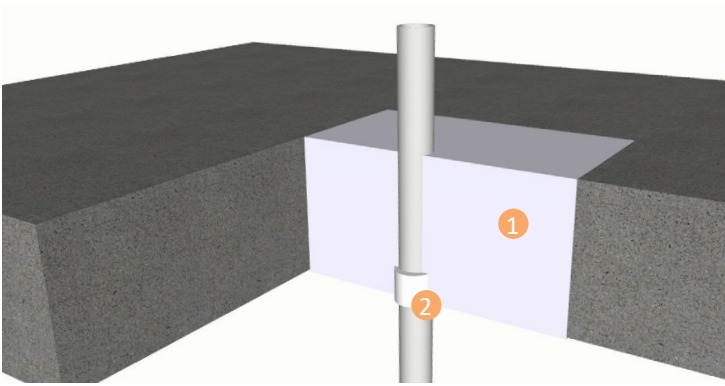
Minimumsafstand til støbekant: 30 mm.

Minimumsafstand til anden installation: 30 mm.

Installation (Godstykkelse)	Maksimal åbning	Brandpakning fra rulle	Brandpakning	Klassifikation	
PVC-U rør i henhold til EN 1329-1, EN 1452-1 og EN 1453-1, PVC-C i henhold til EN 1566-1					
PVC-U og PVC-C rør $\leq \varnothing 40$ mm (1,8-3,7 mm)	2400 x 1200 mm	1 lag 50 mm	1 stk. i bunden af gipsen	EI 120 U/U, C/U, U/C (E 180)	
PVC-U og PVC-C rør $\leq \varnothing 110$ mm (3,0-6,6 mm)		2 lag 50 mm		EI 240 U/C, C/C	
PVC-U og PVC-C rør $\leq \varnothing 125$ mm (3,5-7,4 mm)		4 lag 50 mm		EI 120 U/C, C/U	
PVC-U og PVC-C rør $\leq \varnothing 160$ mm (4,5 mm)		6 lag 50 mm		EI 240 C/C	
PVC-U og PVC-C rør $\leq \varnothing 160$ mm (4,5-9,5 mm)		2 lag 50 mm			EI 90 C/C
PVC-U og PVC-C rør $\leq \varnothing 110$ mm (2,7-6,6 mm) med kabelbundter $\leq \varnothing 90$ mm af $\leq \varnothing 14$ mm kabler					EI 120 U/C, C/C
PP rør i henhold til EN 1451-1					
PP rør $\leq \varnothing 40$ mm (1,8-4,4 mm)	2400 x 1200 mm	Ingen	Ingen	EI 120 U/C, C/C	
PP rør $\leq \varnothing 40$ mm (1,8-5,5 mm)		1 lag 50 mm	1 stk. i bunden af gipsen	EI 120 U/U, C/U, U/C, C/C	
PP rør $\leq \varnothing 50$ mm (2,5-5,5 mm)		2 lag 50 mm		EI 240 C/C	
PP rør $\leq \varnothing 75$ mm (3,5-5,5 mm)		2 lag 50 mm		EI 240 U/C, C/C	
PP rør $\leq \varnothing 110$ mm (2,7-6,3 mm)		2 lag 50 mm			
PP rør $\leq \varnothing 125$ mm (3,4-11,4 mm)		4 lag 50 mm		EI 60 U/C, C/C	
PP rør $\leq \varnothing 160$ mm (4,9-14,6 mm)		6 lag 50 mm			
PP rør $\leq \varnothing 110$ mm (3,4-6,3 mm) med kabelbundter $\leq \varnothing 90$ mm af $\leq \varnothing 14$ mm kabler		2 lag 50 mm			
PE rør i henhold til EN 1519-1, EN 12201-2 og EN 12666-1, ABS i henhold til EN 1455-1 og SAN+PVC i henhold til EN 1565-1					
PE, ABS og SAN + PVC rør $\leq \varnothing 40$ mm (2,0-4,4 mm)	2400 x 1200 mm	Ingen	Ingen	EI 120 U/C, C/C	
PE, ABS og SAN + PVC rør $\leq \varnothing 40$ mm (2,0-3,7 mm)		1 lag 50 mm	1 stk. i bunden af gipsen	EI 240 U/U, C/U, U/C, C/C	
PE, ABS og SAN + PVC rør $\leq \varnothing 110$ mm (3,4-10,0 mm)		2 lag 50 mm		EI 120 U/C, C/C	
PE, ABS og SAN + PVC rør $\leq \varnothing 125$ mm (3,9-11,4 mm)		4 lag 50 mm		EI 240 U/C, C/C	
PE, ABS og SAN + PVC rør $\leq \varnothing 160$ mm (4,9-14,6 mm)		6 lag 50 mm		EI 120 U/C, C/C	
PE, ABS og SAN + PVC rør $\leq \varnothing 250$ mm (7,8 mm)		7 lag 75 mm		EI 180 C/C	
PE, ABS og SAN + PVC rør $\leq \varnothing 110$ mm (2,7-10,0 mm) med kabelbundter $\leq \varnothing 90$ mm af $\leq \varnothing 14$ mm kabler		2 lag 50 mm			EI 60 U/C, C/C (E 120)

Plastrør

Massivt betondæk ≥120-≥150 mm



- 1 ≥120-150 mm FireFree® B280 Brandgips, støbt vilkårligt i konstruktionens dybde.
- 2 FireFree® B780 Brandpakning indstøbes i bunden af gipsen.

Minimumsafstand til støbekant: 30 mm.

Minimumsafstand til anden installation: 30 mm.

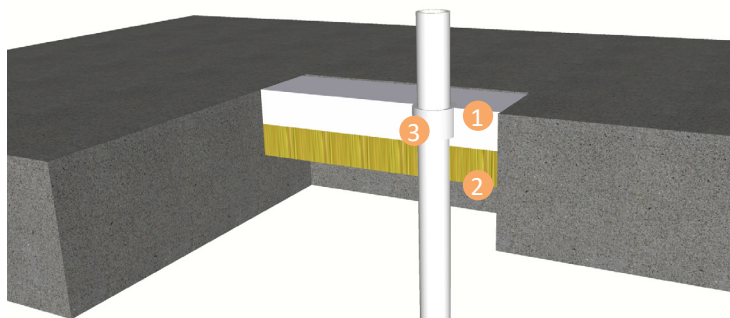
Installation (Godstykkelse)	Maksimal åbning	Brandgips	Brandpakning fra rulle	Brandpakning	Klassifikation				
PVC-U rør i henhold til EN 1329-1, EN 1452-1 og EN 1453-1, PVC-C i henhold til EN 1566-1									
PVC-U og PVC-C rør Ø41 mm (1,8-3,7)	2400x1200mm	150 mm	4 lag 50 mm	Ja	EI 60 U/U, C/U, U/C, C/C				
PVC-U og PVC-C rør Ø125 mm (4,8-7,4 mm)					EI 120 U/U, C/U, U/C, C/C				
PVC-U og PVC-C rør Ø125 (7,4mm)			6 lag 75 mm	Nej	EI 30 U/U, C/U, U/C, C/C (E 120)				
PVC-U og PVC-C rør Ø126 (4,8-7,4 mm)									
PVC-U og PVC-C rør Ø160 mm (9,5 mm)									
PVC-U og PVC-C rør Ø160 mm (9,5 mm)									
PVC-U og PVC-C rør Ø160 mm (4,5-9,5 mm)			120 mm	6 lag 50 mm	Ja	EI 120 U/C, C/C			
PVC-U og PVC-C rør Ø161 (4,5-19,5 mm)						Nej	EI 120 C/C		
PVC-U og PVC-C rør Ø200 mm (4,9-11,9 mm)				6 lag 75 mm	Ja			EI 240 C/C	
PVC-U og PVC-C rør Ø200 mm (4,9-11,9 mm)						10 lag 75 mm	Ja	EI 120 C/C	
PVC-U og PVC-C rør Ø201 mm (4,9-11,9 mm)		16 lag 75 mm		Ja	EI 90 C/C				
PVC-U og PVC-C rør Ø315 mm (7,7 mm)					EI 60 C/C				
PVC-U og PVC-C rør Ø315 mm (7,7 mm)									
PVC-U og PVC-C rør Ø161 mm (4,5-9,5 mm)									
PVC-U og PVC-C rør Ø315 mm (7,7-12,1mm)									
PVC-U og PVC-C rør Ø315 mm (12,1 mm)									
PVC-U og PVC-C rør Ø315 mm (7,7-12,1mm)		2400x1200mm	150 mm	6 lag 75 mm		Nej	EI 120 U/C, C/C		
PVC-U og PVC-C rør Ø400 mm (15,3 mm)					4 lag 75 mm			Ja	EI 240 U/U, C/U, U/C, C/C
PVC-U og PVC-C rør Ø400 mm (15,3 mm)				6 lag 75 mm		Nej	EI 240 C/C		
PP rør i henhold til EN 1451-1									
PP rør Ø41 mm (1,8-5,5mm)	120 mm				6 lag 75 mm			Nej	EI 240 C/C
PP rør Ø160 (4,9-14,6 mm)									
PP rør Ø160 mm (14,6 mm)	150 mm			6 lag 75 mm	Ja	EI 180 C/C			
PP rør Ø161 mm (4,69-14,6 mm)									
PP rør Ø200 mm (4,9-18,2 mm)	150 mm			10 lag 75 mm	Ja	EI 60 C/C			
PP rør Ø201 mm (4,9-18,2 mm)							EI 180 C/C		
PP rør Ø315 mm (7,7 mm)		16 lag 75 mm	Ja	EI 60 C/C					
PP rør Ø201 mm (4,9-18,2 mm)									
PP rør Ø315 mm (7,7-28,6 mm)									
PP rør Ø315 mm (7,7 mm)									
PP rør Ø315 mm (7,7-28,6 mm)									
PP rør Ø315 mm (7,7-28,6 mm)									
PP rør Ø400 mm (22,7 mm)		16 lag 75 mm	Ja	EI 60 C/C					
PP rør Ø400 mm (22,7 mm)									

Fortsættes næste side

Installation (Godstykkelse)	Maksimal åbning	Brandgips	Brandpakning fra rulle	Brandpakning	Klassifikation	
PE rør i henhold til EN 1519-1, EN 12201-2 og EN 12666-1, ABS i henhold til EN 1455-1 + SAN+PVC i henhold til EN 1565-1						
PE, ABS, SAN+PVC rør Ø126 mm (3,9-11,4 mm)	2400x1200mm	150 mm	10 lag 75 mm	Nej	EI 120 U/U , C/U, U/C, C/C (E 240)	
PE, ABS, SAN+PVC rør Ø160 mm (14,6 mm)			10 lag 75 mm			
PE, ABS, SAN+PVC rør Ø160 mm (14,6 mm)			4 lag 75 mm			
PE, ABS, SAN+PVC rør Ø161 mm (4,9-14,6 mm)			6 lag 75 mm			
PE, ABS, SAN+PVC rør Ø200 mm (6,2-18,2 mm)		120 mm	6 lag 75 mm	Ja	EI 120 C/C	
PE, ABS, SAN+PVC rør Ø200 mm (6,2-18,6 mm)						6 lag 75 mm
PE, ABS, SAN+PVC rør Ø161 mm (4,9-14,6 mm)			150 mm		10 lag 75 mm	EI 240 C/C
PE, ABS, SAN+PVC rør Ø315 mm (9,7- 18,7mm)					10 lag 75 mm	

Plastrør

Massivt betondæk ≥100 mm

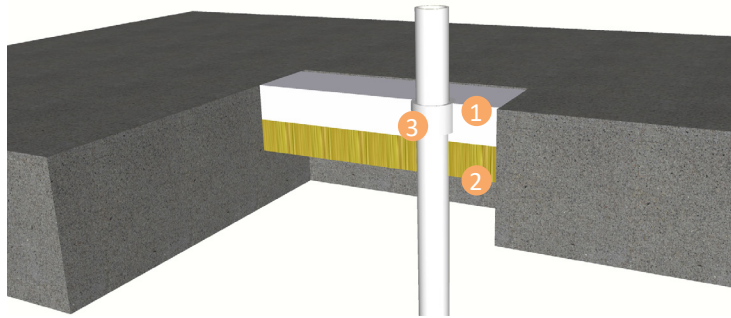


- 1 ≥50 mm FireFree® B280 Brandgips, støbt i toppen af åbningen. Overfladen af gipsen skal flugte oversiden af Massivt betondækket.
- 2 FireFree® Støbeplade eller 50 mm stenulds-plade med en minimumsdensitet på 150 kg/m³.
- 3 FireFree® B780 Brandpakning indstøbes i gipsen.
Minimumsafstand til støbekant: 30 mm.
Minimumsafstand til anden installation: 30 mm.

Installation (Godstykkelse)	Maksimal åbning	Brandpakning fra rulle	Brandpakning	Klassifikation
PP rør i henhold til EN 1451-1				
PP rør Ø40 mm (3 mm)	2400x1200 mm	Ikke nødvendig	Ikke nødvendig	EI 120 C/C
PE rør i henhold til EN 1519-1, EN 12201-2 og EN 12666-1, ABS i henhold til EN 1455-1 og SAN+PVC i henhold til EN 1565-1				
PE, ABS, SAN+PVC rør ≤Ø40 mm (4 mm)	2400x1200 mm	Ikke nødvendig	Ikke nødvendig	EI 120 C/C
PE, ABS, SAN+PVC rør ≤Ø110 mm (4,3 mm)		2 lag 50 mm i gipsen	Ja	EI 60 C/C

Plastrør

Massivt betondæk ≥100 mm

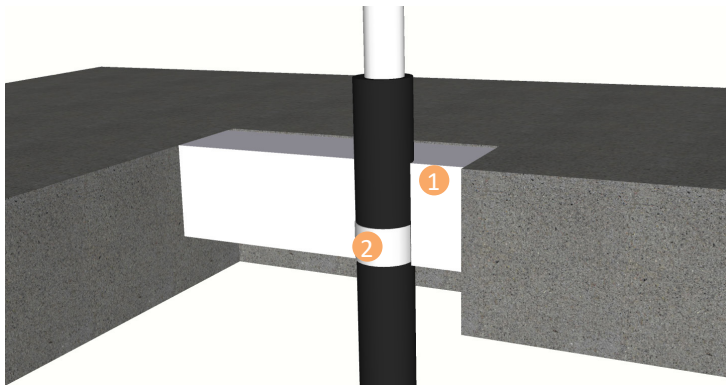


- 1 ≥50 mm FireFree® B280 Brandgips. Lukningen skal indstøbes enten i toppen eller i bunden af konstruktionen.
 - 2 FireFree® Støbeplade eller 50 mm stenulds-plade med en minimumsdensitet på 150 kg/m³.
 - 3 FireFree® B780 Brandpakning indstøbes i gipsen.
- Minimumsafstand til støbekant: 30 mm.
Minimumsafstand til anden installation: 30 mm.

Installation (Godstykkelse)	Maksimal åbning	Klassifikation
PVC-U rør i henhold til EN 1329-1, EN 1452-1 og EN 1453-1, PVC-C i henhold til EN 1566-1		
PVC-U og PVC-C rør ≤Ø16 mm (1,6-3,4 mm)	2400x1200 mm	EI 120 U/C, C/C
PVC-U og PVC-C rør ≤Ø40 mm (1,9-3,0 mm)		

Plastrør med rørisolering af cellegummi eller Phenolskum

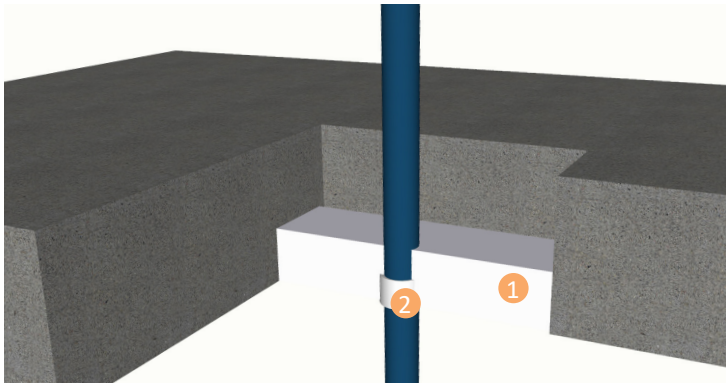
Massivt betondæk ≥120 mm



- 1 ≥120 mm FireFree® B280 Brandgips, støbt i vilkårligt i konstruktionens dybde.
 - 2 FireFree® B780 Brandpakning indstøbes i bunden af gipsen.
- Minimumsafstand til støbekant: 30 mm
Minimumsafstand til anden installation: 30 mm.
- Rørisoleringen føres med gennem konstruktionen og i hele rørets længde (Continuous Sustained)

Installation (Godstykkelse)	Ydre diameter incl. rørisolering	Maksimal åbning	Brandpakning fra rulle	Brandpakning	Rørisolering	Klassifikation		
PE rør i henhold til EN 1519-1, EN 12201-2 og EN 12666-1, ABS i henhold til EN 1455-1 og SAN+PVC i henhold til EN 1565-1								
PE, ABS og SAN+PVC rør ≤Ø50 mm (3,0-4,6 mm)	≤Ø68 mm	2400 x 1200 mm	2 lag 50 mm	Ja	9-50 mm cellegummi (B-s3,d0) eller Phenolskum	EI 240 C/C		
	≤Ø178 mm		6 lag 75 mm					
	≤Ø260 mm		10 lag 75 mm					
PE, ABS og SAN+PVC rør ≤Ø160 ≥Ø50 mm (4,9-9,5 mm)	≤Ø68 mm		2 lag 50 mm					
	≤Ø178 mm		6 lag 75 mm					
	≤Ø260 mm		10 lag 75 mm					
PP rør i henhold til EN 1852-1:2009								
PP rør ≤Ø160 mm (1,8-4,6 mm)	≤Ø68 mm	2400 x 1200 mm	2 lag 50 mm	Ja	9-50 mm cellegummi (B-s3,d0) eller Phenolskum	EI 180 C/C (E 240)		
	≤Ø178 mm		6 lag 75 mm			EI 240 C/C		
PP rør ≤Ø160 mm (4,9-9,1 mm)	≤Ø68 mm		2 lag 50 mm			EI 180 C/C (E 240)		
	≤Ø178 mm		6 lag 75 mm			EI 240 C/C		
PP rør ≤Ø160 mm (1,8-4,6 mm)	≤Ø260 mm		10 lag 75 mm					EI 120 C/C
PP rør ≤Ø160 mm (4,9-9,1 mm)								

Plastrør

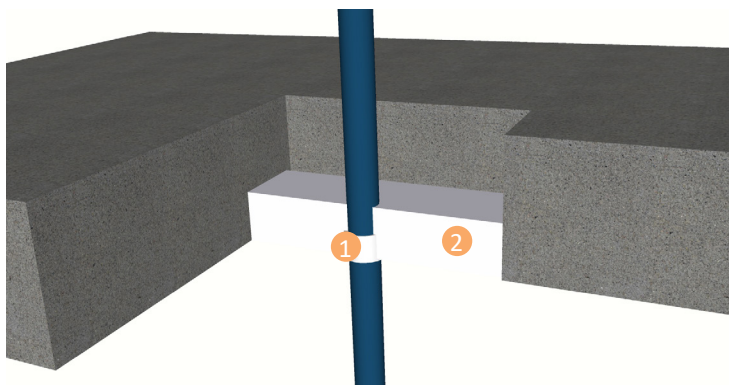
Massivt betondæk ≥ 100 mm

- 1 ≥ 100 mm FireFree® B280 Brandgips støbt vilkårligt i konstruktionens dybde.
- 2 FireFree® B780 Brandpakning skal indstøbes i gipsen.
Minimumsafstand til støbekant: 30 mm
Minimumsafstand til anden installation: 30 mm.

Installation (Godstykkeelse)	Maksimal åbning	Brandpakning fra rulle	Brandpakning	Klassifikation
Aquatherm Green SDR9 MF PP-RP i henhold til ISO 21003				
Aquatherm Green SDR9 rør $\varnothing 32$ mm (3,6 mm)	2400 x 1200 mm	1 lag 50 mm	Ja	EI 240 C/C
Aquatherm Green SDR9 rør $\varnothing 40$ - $\varnothing 50$ mm (5,6-12,3 mm)		2 lag 50 mm		
Aquatherm Green SDR9 rør $\varnothing 63$ - $\varnothing 110$ mm (12,3 mm)		2 lag 50 mm		
Geberit Silent PP i henhold til DIN 4102				
Geberit Silent PP $\varnothing 32$ -50 mm (1,8-3,4 mm)	2400 x 1200 mm	2 lag 50 mm	Ja	EI 120 U/U, C/U, U/C, C/C
Geberit Silent PP $\varnothing 75$ -110 mm (3,4 mm)		2 lag 50 mm		EI 120 U/C, C/C
Polo-Kal NG Poloplast PP-MV i henhold til DIN 4102				
Polo-Kal NG rør $\varnothing 32$ - $\varnothing 110$ mm (3,4 mm)	2400 x 1200 mm	2 lag 50 mm	Ja	EI 180 U/C, C/C
Polo-Kal NG rør $\varnothing 125$ mm (3,9 mm)		4 lag 50 mm		EI 240 U/C, C/C
Polo-Kal NG rør $\varnothing 160$ mm (4,3 mm)		6 lag 50 mm		
Rehau Raupiano Plus PP-DD i henhold til DIN 4102				
Rehau Raupiano Plus rør $\varnothing 40$ - $\varnothing 50$ (1,8-2,7 mm)	2400 x 1200 mm	2 lag 50 mm	Ja	EI 120 U/U, C/U, U/C, C/C
Rehau Raupiano Plus rør $\varnothing 75$ - $\varnothing 110$ (2,7 mm)		2 lag 50 mm		
Rehau Raupiano Plus rør $\varnothing 125$ (3,1 mm)		4 lag 50 mm		
Rehau Raupiano Plus rør $\varnothing 160$ (3,9 mm)		6 lag 50 mm		
Wavin SiTech + PP-M B i henhold til EN 13501-1				
Wavin SiTech rør $\varnothing 32$ - $\varnothing 50$ mm (1,8-3,4 mm)	2400 x 1200 mm	2 lag 50 mm	Ja	EI 120 U/U, C/U, U/C, C/C
Wavin SiTech rør $\varnothing 75$ - $\varnothing 110$ mm (3,4 mm)		2 lag 50 mm		EI 120 U/C, C/C
BluePower Multilayer pipes i henhold til EN 1451-1				
BluePower Multilayer $\varnothing 32$ -50 mm (1,8-3,4 mm)	2400 x 1200 mm	2 lag 50 mm	Ja	EI 240 U/U, C/U, U/C, C/C
BluePower Multilayer $\varnothing 75$ -110 mm (2,5-3,4 mm)		2 lag 50 mm		EI 120 U/C, C/C
BluePower Multilayer $\varnothing 125$ mm (3,9 mm)		4 lag 50 mm		
BluePower Multilayer $\varnothing 160$ mm (4,9 mm)		6 lag 50 mm		EI 240 U/C, C/C
Uponor Desibel rør i henhold til EN 14366				
Uponor Decibel $\varnothing 32$ -50 mm (2,0-3,8 mm)	2400 x 1200 mm	2 lag 50 mm	Ja	EI 120 U/U, C/U, U/C, C/C
Uponor Decibel $\varnothing 75$ -110 mm (2,8-3,9 mm)		2 lag 50 mm		EI 120 U/C, C/C
PEX rør "pipe-in-pipe" i henhold til ISO 15875				
PEX rør "Pipe-in-pipe" $\leq \varnothing 54$ mm (0,4 mm) - indre rør $\leq \varnothing 28$ mm (4,0 mm)	2400 x 1200 mm	2 lag 50 mm	Ja	EI 120 C/C
PVC-U rør i henhold til EN 1329-1, EN 1452-1 og EN 1453-1, PVC-C i henhold til EN 1566-1				
PVC-U og PVC-C rør $\leq \varnothing 160$ mm (9,5 mm)	2400 x 1200 mm	6 lag 50 mm	Ja	EI 90 U/C, C/C

Geberit plastrør

Massivt betondæk ≥ 150 mm



- 1 ≥ 150 mm FireFree® B280 Brandgips støbt vilkårligt i konstruktionens dybde.
- 2 FireFree® B780 Brandpakning skal indstøbes i gipsen.

Minimumsafstand til støbekant: 30 mm

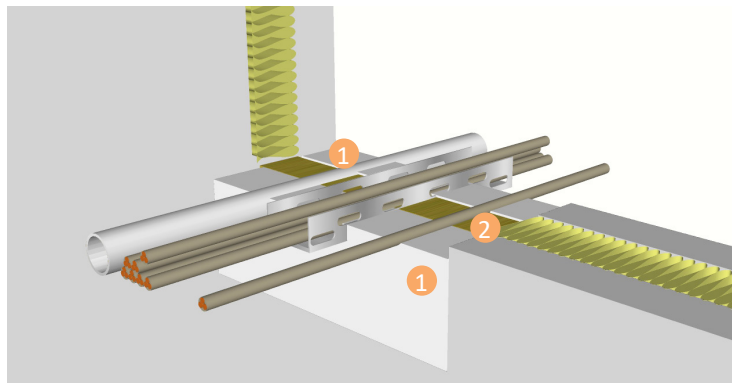
Minimumsafstand til anden installation: 30 mm.

Installation	Maksimal åbning	Brandpakning fra rulle	Brandpakning	Klassifikation
Geberit PEH og Silent DB20 $\leq \varnothing 40$ mm	2400 x 1200 mm	1 lag 50 mm	Ja	EI 120 U/U, C/U, U/C, C/C
Geberit PEH og Silent DB20 $\leq \varnothing 110$ mm		3 lag 75 mm	Nej	
Geberit PEH og Silent DB20 $\leq \varnothing 125$ mm		4 lag 50 mm	Ja	
Geberit PEH og Silent DB20 $\leq \varnothing 160$ mm		4 lag 75 mm	Nej	
Geberit PEH og Silent DB20 $\leq \varnothing 200$ mm		6 lag 75 mm	Ja	EI 60 C/C
Geberit PEH og Silent DB20 $\leq \varnothing 315$ mm		10 lag 75 mm		
Silent Pro og Silent-PP $\leq \varnothing 40$ mm		1 lag 50 mm	Nej	EI 120 U/U, C/U, U/C, C/C
Silent Pro og Silent-PP $\leq \varnothing 125$ mm		4 lag 50 mm		
Silent Pro og Silent-PP $\leq \varnothing 160$ mm		4 lag 75 mm		
Silent Pro og Silent-PP $\leq \varnothing 200$ mm		6 lag 75 mm	Ja	EI 60 C/C
Silent Pro og Silent-PP $\leq \varnothing 315$ mm		10 lag 75 mm		

Løsninger i henhold til MK 6.10/1855

Kabler og kabelbakker

Gips, porebeton, murværk og beton ≥ 100 mm

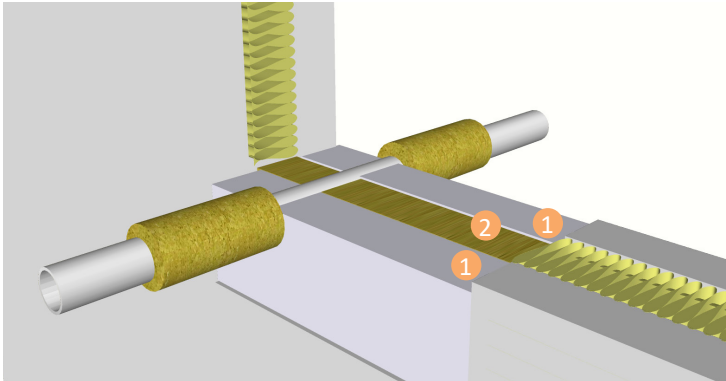


- 1 ≥ 25 mm FireFree® B280 Brandgips på begge sider.
- 2 FireFree® Støbeplade eller 2 x 25 mm stenulds-plade med en minimums densitet på 150 kg/m^3 .

Minimumsafstand til støbekant: 25 mm

Installation	Maksimal åbning	Klassifikation
Brandgips uden installationer	2400x1200 mm	EI 120
Kabel $\leq \varnothing 21$ mm (minimum 100 mm til nærmeste installation)		EI 90 (E 120)
Kabel $\leq \varnothing 80$ mm (enkelt eller bundtet på kabelbakke)		EI 60 (E 120)
Telekabler ≤ 21 mm, enkelt eller bundtede $\leq \varnothing 100$ mm		EI 60
Kabelstige / Kabelbakke		EI 60 (E 120)
Stålrør $\leq \varnothing 16$ mm		EI 60 C/U (E 120)
Kobberrør $\leq \varnothing 16$ mm		EI 45 C/U (E 120)
Stålwire, uisoleret $\leq \varnothing 24$ mm		EI 45 (E 120)
Føringsrør af plast $\leq \varnothing 16$ mm		EI 120 C/U, C/C

Stål-, kobber- og alupexrør med rørisolering af stenuld eller keramisk uld

Gips, porebeton, murværk og beton ≥ 100 mm

- 1 ≥ 25 mm FireFree® B280 Brandgips på begge sider eller 50 mm B280 Brandgips på begge sider ude bagstop.
- 2 FireFree® Støbeplade eller 50 mm stenulds-plade med en minimums densitet på 150 kg/m^3 , eller 2 x 25 mm stenuldsplade.

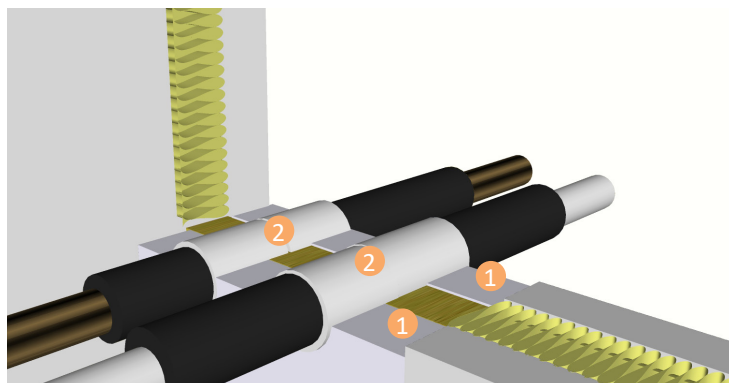
Minimumsafstand til støbekant: 30 mm.

Rørisoleringen føres med gennem eller afbrydes ved konstruktionen, men minimum 500 mm på hver side (Locally Interrupted).

Installation (Godstykkelse)	Maksimal åbning	Rørisolering	Klassifikation
Stålrør $\leq \varnothing 40$ mm (1,5-14 mm)	2400x1200 mm	20 mm stenuld, 80 kg/m^3	EI 120 C/U
Stålrør $\leq \varnothing 40$ mm (1,5-14 mm)		30 mm stenuld, 80 kg/m^3	EI 90 C/U (E 120)
Stålrør $\leq \varnothing 50$ mm (1,2-14 mm)			
Stålrør $\leq \varnothing 60$ mm (1,4-14 mm)			
Stålrør $\leq \varnothing 75$ mm (1,7-14 mm)			
Stålrør $\leq \varnothing 90$ mm (2,0-14 mm)			
Stålrør $\leq \varnothing 100$ mm (2,2-14 mm)			
Stålrør $\leq \varnothing 115$ mm (2,5-14 mm)			
Stålrør $\leq \varnothing 140$ mm (3,0-14 mm)			
Stålrør $\leq \varnothing 165$ mm (3,5-14 mm)			
Stålrør $\leq \varnothing 180$ mm (3,8-14 mm)			
Stålrør $\leq \varnothing 200$ mm (4,2-14 mm)			
Stålrør $\leq \varnothing 219$ mm (4,5-14 mm)			
Kobber- og stålrør $\leq \varnothing 54$ mm (0,9-14,2 mm)	2400x1200 mm	20 mm stenuld, 80 kg/m^3	EI 120 C/C
Alupexrør $\leq \varnothing 75$ mm (7,5 mm)	2400 x 1200 mm	600 mm - 25 mm Keramisk uld, 128 kg/m^3	EI 60 U/C, U/U, C/U, C/C
Alupexrør ≤ 16 mm (2,25 mm)	2400x1200 mm	20 mm stenuld, 80 kg/m^3	EI 120 C/C
Alupexrør ≤ 20 mm (2,5 mm)			
Alupexrør ≤ 26 mm (3,0 mm)			
Alupexrør ≤ 32 mm (3,0 mm)			
Alupexrør ≤ 40 mm (3,5 mm)			
Alupexrør ≤ 50 mm (4,0 mm)			
Alupexrør ≤ 63 mm (4,5 mm)			
Alupexrør ≤ 75 mm (4,7 mm)			

Stålrør med rørisolering af cellegummi

Gips, porebeton, murværk og beton ≥ 100 mm



1 ≥ 25 mm FireFree® 280 Brandgips på hver side, med bagstop af 50 mm stenuld, 2 x 25 mm stenuld (150 kg/m^3) eller ≤ 50 mm FireFree® B280 Brandgips på begge sider uden bagstop.

2 FireFree® B780 Brandpakning på begge sider.

Minimumsafstand til støbekant: 30 mm.

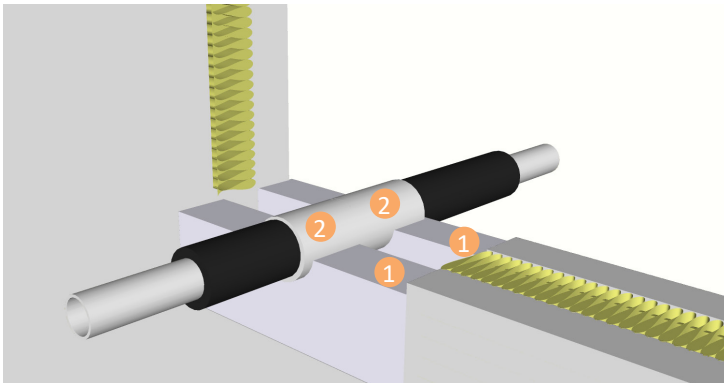
Minimumsafstand til anden installation: 30 mm.

Rørisoleringen føres med gennem konstruktionen og i hele rørets længde (Continuous Sustained).

Installation (Godstykkelse)	Maksimal åbning	Brandpakning fra rulle	Brandpakning	Rørisolering	Klassifikation
Stålrør $\leq \varnothing 40$ mm (1,0-14,2 mm)	2400 x 1200 mm	1 lag 50 mm på begge sider	1 stk. på hver side	13 mm cellegummi (B-s3,d0) eller PE-rørisolering	EI 120 C/U
Stålrør $\leq \varnothing 40$ mm (1,0-14,2 mm)		2 lag 50 mm på begge sider			EI 60 C/U (E 120)
Stålrør $\leq \varnothing 50$ mm (1,3-14,2 mm)					
Stålrør $\leq \varnothing 60$ mm (1,6-14,2 mm)					
Stålrør $\leq \varnothing 75$ mm (2,0-14,2 mm)					
Stålrør $\leq \varnothing 90$ mm (2,40-14,2 mm)					
Stålrør $\leq \varnothing 100$ mm (2,7-14,2 mm)					
Stålrør $\leq \varnothing 115$ mm (3,1-14,2 mm)					
Stålrør $\leq \varnothing 140$ mm (3,8-14,2 mm)					
Stålrør $\leq \varnothing 165$ mm (4,5-14,2 mm)					

Stålrør med rørisolering af cellegummi

Gips, porebeton, murværk og beton ≥ 100 mm



- 1 ≥ 50 mm FireFree® B280 Brandgips på begge sider uden bagstop.
- 2 FireFree® B780 Brandpakning på begge sider.

Minimumsafstand til støbekant: 30 mm.

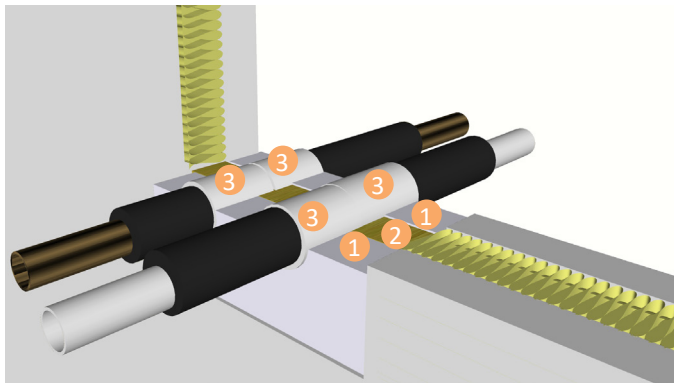
Minimumsafstand til anden installation: 30 mm.

Rørisoleringen føres med gennem konstruktionen og i hele rørets længde (Continuous Sustained).

Installation (Godstykkelse)	Maksimal åbning	Brandpakning fra rulle	Brandpakning	Rørisolering	Klassifikation
Stålrør $\leq \varnothing 40$ mm (1,0-14,2 mm)	2400 x 1200 mm	2 lag 50 mm på begge sider	1 stk. på hver side	13-32 mm cellegummi (B-s3,d0) eller PE-rørisolering	EI 60 C/U (E 120)
Stålrør $\leq \varnothing 50$ mm (1,3-14,2 mm)					
Stålrør $\leq \varnothing 60$ mm (1,6-14,2 mm)					
Stålrør $\leq \varnothing 75$ mm (2,0-14,2 mm)					
Stålrør $\leq \varnothing 90$ mm (2,4-14,2 mm)					
Stålrør $\leq \varnothing 100$ mm (2,7-14,2 mm)					
Stålrør $\leq \varnothing 115$ mm (3,1-14,2 mm)					
Stålrør $\leq \varnothing 140$ mm (3,8-14,2 mm)					
Stålrør $\leq \varnothing 165$ mm (4,5-14,2 mm)					

Kobber- og alupearør med rørisolering af cellegummi eller Phenolskum

Gips, porebeton, murværk og beton ≥ 100 mm



- 1 ≥ 25 mm FireFree® B280 Brandgips på begge sider.
- 2 FireFree® Støbeplade eller ≥ 25 mm stenulds-plade med en minimumsdensitet på 150 kg/m^3 .
- 3 FireFree® B780 Brandpakning på begge sider.

Minimumsafstand til støbekant: 30 mm

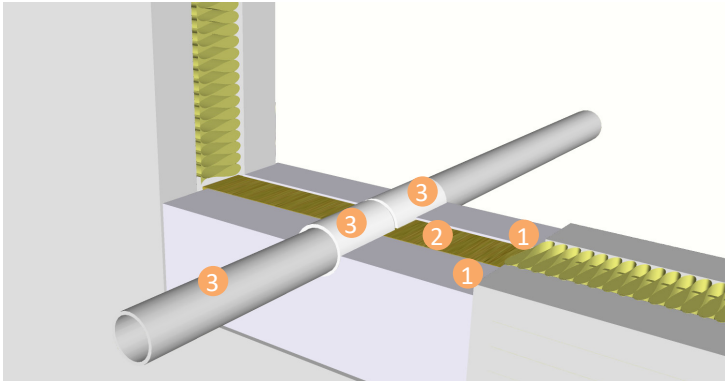
Minimumsafstand til anden installation: 30 mm.

Rørisoleringen føres med gennem konstruktionen og i hele rørets længde (Continuous Sustained)

Installation (Godstykkelse)	Maksimal åbning	Brandpakning fra rulle	Brandpakning	Rørisolering	Klassifikation
Kobber- og stålrør $\varnothing 12$ - $\varnothing 54$ mm (1-1,2 mm)	2400x1200 mm	2 lag 50 mm	1 stk. på hver side	9-25 mm cellegummi (B-s3,d0) eller PE-rørisolering	EI 120 C/C
Alupearør $\varnothing 16$ mm (2,25 mm)	2400x1200 mm	2 lag 50 mm	1 stk. på hver side	9-25 mm cellegummi (B-s3,d0) eller PE-rørisolering	EI 120 C/C
Alupearør $\varnothing 20$ mm (2,5 mm)					
Alupearør $\varnothing 26$ mm (3,0 mm)					
Alupearør $\varnothing 32$ mm (3,0 mm)					
Alupearør $\varnothing 40$ mm (3,5 mm)					
Alupearør $\varnothing 50$ mm (4,0 mm)					
Alupearør $\varnothing 75$ mm (4,7 mm)					

Plastrør

Gips, porebeton, murværk og beton ≥ 100 mm



- 1 25mm FireFree® B280 brandgips på begge sider.
- 2 50 mm stenuldsplade med en minimums densitet på 140 kg/m³.
- 3 FireFree® B780 Brandpakning på begge sider.

Alle samlinger skal tættes med FireFree® B722 Brandmastik.

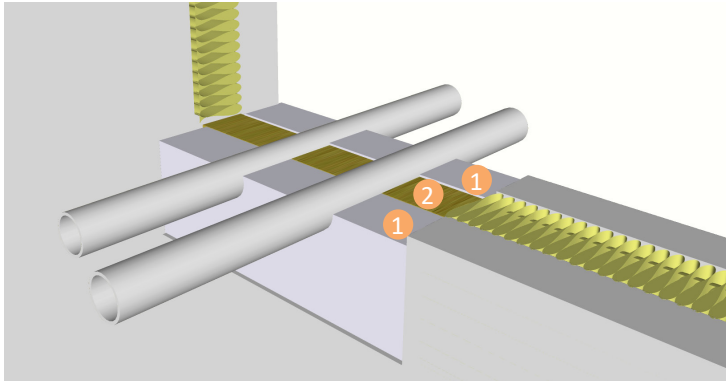
Minimumsafstand til støbekant: 30 mm.

Minimumsafstand til anden installation: 30 mm.

Installation (Godstykkelse)	Maksimal åbning	Brandpakning fra rulle	Brandpakning	Klassifikation
PVC-U rør i henhold til EN 1329-1, EN 1452-2 og EN 1453-1, PVC-C i henhold til EN 1566-1				
PVC-U og PVC-C rør $\leq \varnothing 40$ mm (3,0-4,3 m)	2400 x 1200 mm	1 lag 50 mm	Ja	EI 60 U/C, C/C (E 120)
PVC-U og PVC-C rør $\leq \varnothing 110$ mm (2,7-6,6 mm)	2400 x 1200 mm	2 lag 50 mm		EI 90 U/C, C/C (E 120)
PVC-U og PVC-C rør $\leq \varnothing 125$ mm (3,7-7,4 mm)	2400 x 1200 mm	3 lag 50 mm		EI 120 U/C, C/C
PVC-U og PVC-C rør $\leq \varnothing 160$ mm (3,2-9,5 mm)	2400 x 1200 mm	4 lag 50 mm		EI 60 U/C, C/C
PE rør i henhold til EN 1519-1, EN 12201-2 og EN 12006-1, ABS i henhold til EN 1455-1 og SAN+PVC i henhold til EN 1565-1				
PE, ABS og SAN+PVC rør $\leq \varnothing 40$ mm (3,2-3,7 mm)	2400 x 1200 mm	1 lag 50 mm	Ja	EI 120 U/C, C/C
PE, ABS og SAN+PVC rør $\leq \varnothing 110$ mm (4,2-10,0 mm)	2400 x 1200 mm	2 lag 50 mm		EI 60 U/C, C/C
PE, ABS og SAN+PVC rør $\leq \varnothing 125$ mm (4,8-12,0 mm)	2400 x 1200 mm	3 lag 50 mm		EI 120 U/C, C/C
PE, ABS og SAN+PVC rør $\leq \varnothing 160$ mm (4,9-12,0 mm)	2400 x 1200 mm	4 lag 50 mm		(E 120 U/C, C/C)
PE, ABS og SAN+PVC rør $\leq \varnothing 160$ mm (12,0 mm)	2400 x 1200 mm	4 lag 50 mm		EI 90 U/C, C/C
PP rør i henhold til EN 1852-1:2009				
PP rør $\leq \varnothing 40$ mm (4,0-5,5 mm)	2400 x 1200 mm	1 lag 50 mm	Ja	EI 120 U/C, C/C
PP rør $\leq \varnothing 110$ mm (4,0-6,6 mm)	2400 x 1200 mm	2 lag 50 mm		EI 90 U/C, C/C (E 120)
PP rør $\leq \varnothing 125$ mm (17,1 mm)	2400 x 1200 mm	3 lag 50 mm		(E 120 U/C, C/C)
PP rør $\leq \varnothing 160$ mm (4,0-17,1 mm)	2400 x 1200 mm	3 lag 50 mm		EI 60 U/C, C/C
PP rør $\leq \varnothing 160$ mm (21,9 mm)	2400 x 1200 mm	4 lag 50 mm		

Plastrør

Gips, porebeton, murværk og beton ≥ 100 mm



- 1 ≥ 25 mm FireFree® B280 Brandgips på begge sider.
- 2 FireFree® Støbeplade eller 50 mm stenulds-plade med en minimums densitet på 140 kg/m^3 .

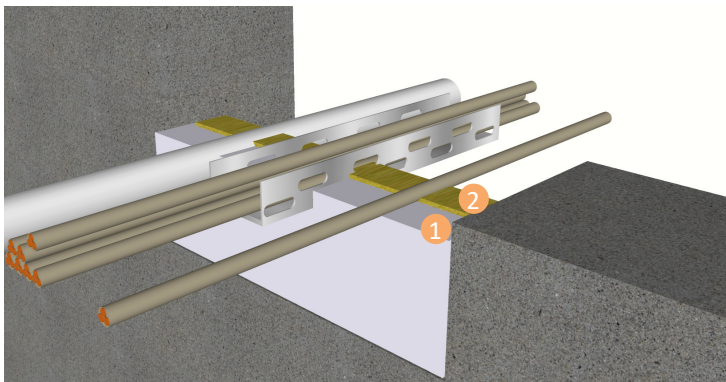
Minimumsafstand til støbekant: 30 mm.

Minimumsafstand til anden installation: 30 mm.

Installation (Godstykkelse)	Maksimal åbning	Gipsdybde	Klassifikation
PVC-U rør i henhold til EN 1329-1, EN 1452-2 og EN 1453-1, PVC-C i henhold til EN 1566-1			
PVC-U og PVC-C $\leq \varnothing 32$ mm (1,6-2,4 mm)	2400x1200 mm	≥ 25 mm	EI 120 U/C, C/C
PE rør i henhold til EN 1519-1, EN 12201-2 og EN 12006-1, ABS i henhold til EN 1455-1 og SAN+PVC i henhold til EN 1565-1			
PE-, ABS- og SAN+PVC rør $\leq \varnothing 32$ mm (1,8-3,0 mm)	2400x1200 mm	≥ 25 mm	EI 120 U/C, C/C
PP rør i henhold til EN 1852-1:2009			
PP rør $\leq \varnothing 32$ mm (1,9-4,4 mm)	2400x1200 mm	≥ 25 mm	EI 120 U/C, C/C

Kabler og kabelbakker

Murværk og beton ≥ 150 mm



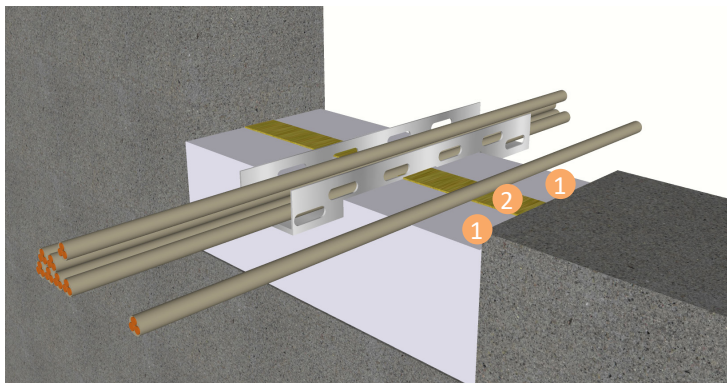
- 1 ≥ 50 mm FireFree® B280 Brandgips støbt mod støbeplade, vilkårligt i konstruktionens dybde.
- 2 50 mm FireFree® Støbeplade minimumsdensitet på 150 kg/m^3 .

Minimumsafstand til støbekant: 25 mm.

Installation (Godstykkelse)	Maksimal åbning	Klassifikation
Brandgips og støbeplade uden installationer	2400x1200 mm	EI 120 (E 180)
Enkelt kabel $\leq \varnothing 21$ mm	2400x1200 mm	EI 60 (E 180)
Enkelt kabel $\leq \varnothing 21$ mm	80 x 80 mm	EI 60 (E 240)
Kabler $\leq \varnothing 21$ mm enkelt eller bundtede, på kabelbakke	2400x1200 mm	EI 60 (E 180)
Kabler $\leq \varnothing 50$ mm enkelt eller bundtede, på kabelbakke	2400x1200 mm	EI 45 (E 180)
Kabler $\leq \varnothing 80$ mm enkelt eller bundtede, på kabelbakke	2400x1200 mm	EI 45 (E 120)
Telekabler $\leq \varnothing 21$ mm enkelt eller bundtede $\leq \varnothing 100$ mm	2400x1200 mm	EI 90 (E 180)
Kabelbakker/-stiger	2400x1200 mm	EI 60 (E 180)
Stålwire $\leq \varnothing 17$ mm, uisolerede	2400x1200 mm	EI 45 (E 180)
Stålwire $\leq \varnothing 24$ mm, uisolerede	2400x1200 mm	EI 30 (E 180)
Føringsrør af kobber $\leq \varnothing 16$ mm	2400x1200 mm	EI 30 C/U (E 180)
Føringsrør af stål $\leq \varnothing 16$ mm	2400x1200 mm	EI 60 C/U (E 180)
Føringsrør af plast $\leq \varnothing 16$ mm	2400x1200 mm	EI 60 C/U, C/C (E 180)

Kabler og kabelbakker

Murværk og beton ≥150 mm



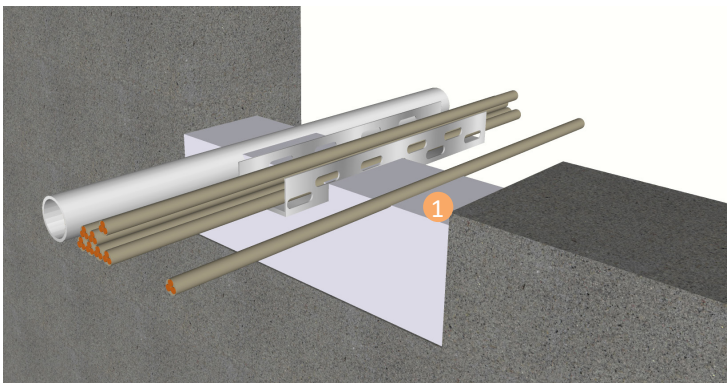
- 1 ≥50 mm FireFree® B280 Brandgips på begge sider.
- 2 FireFree® Støbeplade eller 50 mm stenulds-plade med en minimums densitet på 150 kg/m³.

Minimumsafstand til støbekant: 30 mm.

Installation	Maksimal åbning	Gips dybde	Klassifikation
Brandgips uden installationer	2400x1200 mm	50 mm - på begge sider	EI 240
Elektriske kabler ≤Ø80 mm, enkelt eller bundtede			EI 60 (E 240)
Kabelbakker / -stiger ≤500 mm bredde			EI 60
Telekabler ≤21 mm, enkelt eller bundtede ≤Ø100 mm			EI 120 (E 240)
Stålwire, uisoleret ≤Ø24 mm			

Kabler og kabelbakker

Murværk og beton ≥150 mm



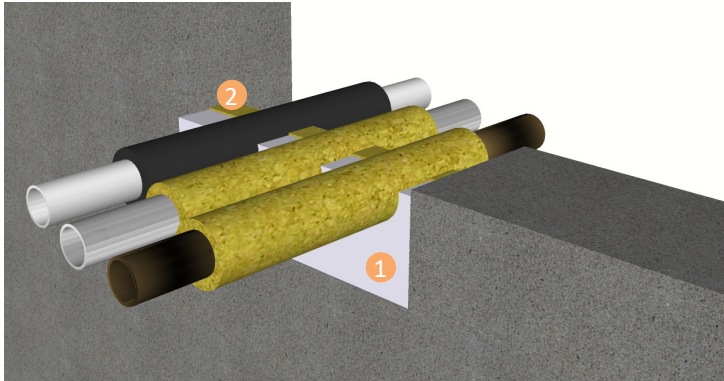
- 1 ≥100 mm FireFree® B280 Brandgips støbt vilkårligt i konstruktionens dybde.

Minimumsafstand til støbekant: 25 mm.

Installation	Maksimal åbning	Klassifikation
Brandgips uden installationer	2400x1200 mm	EI 240
Elektrisk kabel ≤Ø21 mm, enkelt eller bundtede på kabelbakke		EI 60 (E 220)
Elektrisk kabel ≤Ø80 mm, enkelt eller bundtede på kabelbakke		EI 120
Telekabler ≤21 mm, enkelt eller bundtede ≤Ø100 mm		EI 60 (E 120)
Kabelbakke / kabelstige		EI 30 C/U (E 180)
Uisolerede kabler ≤Ø24 mm		EI 60 C/U (E 180)
Kobberrør ≤Ø16 mm		EI 240 C/U, C/C
Stålrør ≤Ø16 mm		
Føringsrør af plast ≤Ø16 mm		

Stål-, kobber- og alupexrør med rørisolering

Murværk og beton ≥150 mm



1 ≥50 mm FireFree® B280 Brandgips støbt mod støbeplade, vilkårligt i konstruktionens dybde.

2 FireFree® Støbeplade eller 50 mm stenuldsplade med en minimums densitet 150 kg/m³.

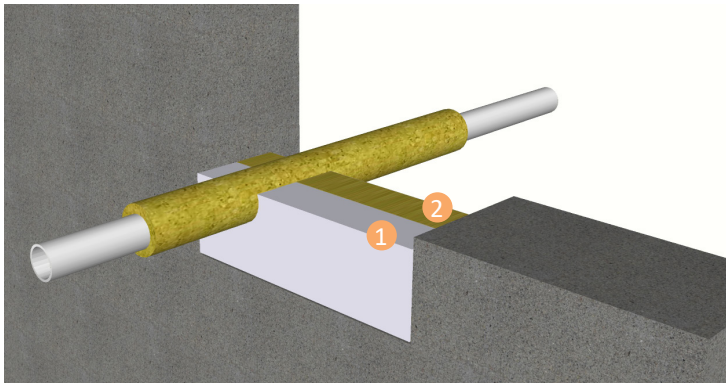
Minimumsafstand til støbekant: 30 mm.

Rørisoleringen føres med gennem eller afbrydes ved konstruktionen, men 1000 mm på begge sider - ved Alupexrør dog kun 600 mm på begge sider (Locally Interrupted).

Installation (Godstykkelse)	Maksimal åbning	Rørisolering	Klassifikation
Stålrør ≤Ø40 mm (1,5-14,2 mm)	100x100 mm	1000 mm - 20 mm stenuld, 80 kg/m ³	EI 240 C/U
Stålrør ≤Ø40 mm (1,5-14,2 mm)	2400x1200 mm	1000 mm - 30 mm stenuld, 80 kg/m ³	EI 120 C/U (E 180)
Stålrør ≤Ø40 mm (1,5-14,2 mm)			EI 90 C/U (E 120)
Stålrør ≤Ø50 mm (1,7-14,2 mm)			
Stålrør ≤Ø60 mm (1,9-14,2 mm)			
Stålrør ≤Ø75 mm (2,2-14,2 mm)			
Stålrør ≤Ø90 mm (2,5-14,2 mm)			
Stålrør ≤Ø100 mm (2,7-14,2 mm)			
Stålrør ≤Ø115 mm (3,0-14,2 mm)			
Stålrør ≤Ø140 mm (3,5-14,2 mm)			
Stålrør ≤Ø165 mm (3,9-14,2 mm)			
Stålrør ≤Ø180 mm (4,2-14,2 mm)			
Stålrør ≤Ø200 mm (4,6-14,2 mm)			
Stålrør ≤Ø219 mm (5,0-14,2 mm)			
Kobber- og stålrør ≤Ø12 mm (1,0-5,0 mm)	70x70 mm	1000 mm - 20 mm stenuld, 80 kg/m ³	EI 240 C/C
Kobber- og stålrør ≤Ø54 mm (1,0-14,2 mm)	115x115 mm	1000 mm - 20 mm stenuld, 80 kg/m ³	EI 120 C/C (E 240)
Kobber- og stålrør ≤Ø54 mm (0,9-14,2 mm)	2400x1200 mm	1000 mm - 20 mm stenuld, 80 kg/m ³	EI 120 C/C (E 180)
Alupexrør ≤Ø75 mm (7,5 mm)	2400x1200 mm	600 mm - 32 mm cellegummi (B-s3,d0)	EI 60 C/C

Stålrør med rørisolering af stenuld

Murværk og beton ≥150 mm



1 ≥50 mm FireFree® B280 Brandgips støbt mod støbeplade, vilkårligt i konstruktionens dybde.

2 FireFree® Støbeplade eller 50 mm stenuldsplade med en minimumsdensitet på 150 kg/m³.

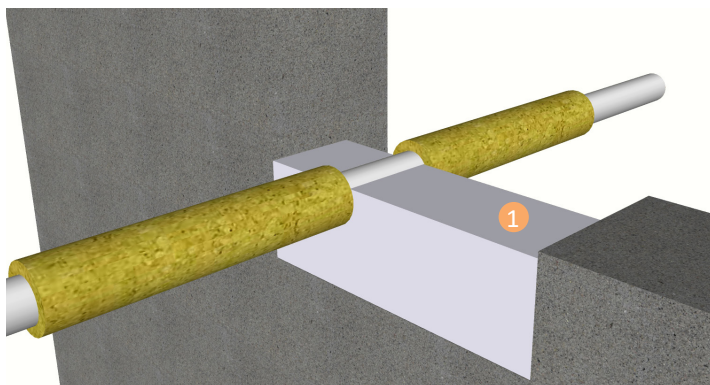
Minimumsafstand til støbekant: 30 mm mm.

Rørisoleringen føres med gennem konstruktionen og i hele rørets længde (Continuous Sustained).

Installation (Godstykkelse)	Maksimal åbning	Rørisolering	Klassifikation
Stålrør Ø219 mm (5,0-14,2 mm)	2400x1200 mm	1000 mm - 30 mm stenuld, 80 kg/m ³	EI 90 C/U (E 120)

Stålrør med rørisolering af stenuld

Murværk og beton ≥150 mm



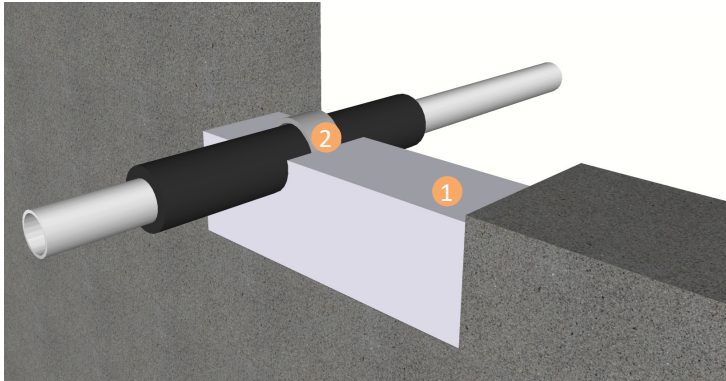
1 ≥100 mm FireFree® B280 Brandgips, støbt vilkårligt i konstruktionens dybde.

Minimumsafstand til støbekant: 20 mm.

Rørisoleringen kan føres med gennem eller afbrydes ved konstruktionen, og minimum 1000 mm på hver side (Local Interrupted)

Installation (Godstykkelse)	Maksimal åbning	Rørisolering	Klassifikation
Stålrør ≤Ø40 mm (1,5-14,2 mm)	2400x1200 mm	1000 mm - 20 mm stenuld, 80 kg/m ³	EI 240 C/U
Stålrør ≤Ø40 mm (1,5-14,2 mm)		1000 mm - 30 mm stenuld, 80 kg/m ³	EI 120 C/U (E 240)
Stålrør ≤Ø50 mm (1,7-14,2 mm)			
Stålrør ≤Ø60 mm (1,9-14,2 mm)			
Stålrør ≤Ø75 mm (2,2-14,2 mm)			
Stålrør ≤Ø90 mm (2,5-14,2 mm)			
Stålrør ≤Ø100 mm (2,7-14,2 mm)			
Stålrør ≤Ø115 mm (3,0-14,2 mm)			
Stålrør ≤Ø140 mm (3,5-14,2 mm)			
Stålrør ≤Ø165 mm (3,9-14,2 mm)			
Stålrør ≤Ø180 mm (4,2-14,2 mm)			
Stålrør ≤Ø200 mm (4,6-14,2 mm)			
Stålrør ≤Ø219 mm (5,0-14,2 mm)			

Stålrør med rørisolering af cellegummi

Murværk og beton ≥ 150 mm

1 ≥ 100 mm FireFree® B280 Brandgips, flugtende den ene side af konstruktionen.

2 FireFree® B780 Brandpakning skal indstøbes centralt i gipsen.

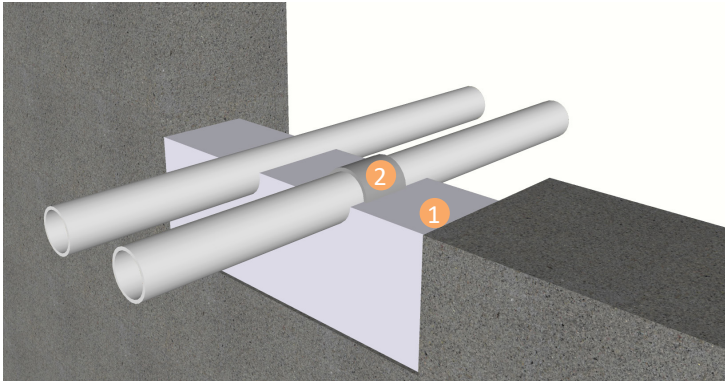
Minimumsafstand til støbekant: 10 mm.

Rørisoleringen føres med gennem konstruktionen og i hele rørets længde (Continuous Sustained).

Installation (Godstykkelse)	Maksimal åbning	Brandpakning fra rulle	Brandpakning	Rørisolering	Klassifikation	
Stålrør $\leq \varnothing 40$ mm (1,5-14,2 mm)	2400x1200 mm	2 lag 50 mm	Ja	13 mm cellegummi (B-s3,d0)	EI 240 C/U	
Stålrør $\leq \varnothing 165$ mm (4-14,2 mm)		2 lag 50 mm		9 mm cellegummi (B-s3,d0)	EI 30 C/U (E 240)	
Stålrør $\leq \varnothing 40$ mm (1,5-14,2 mm)		1 lag 50 mm			13-19 mm cellegummi (B-s3,d0)	EI 60 C/U (E 240)
Stålrør $\leq \varnothing 50$ mm (1,6-14,2 mm)						
Stålrør $\leq \varnothing 60$ mm (1,7-14,2 mm)						
Stålrør $\leq \varnothing 75$ mm (1,9-14,2 mm)						
Stålrør $\leq \varnothing 90$ mm (2,5-14,2 mm)						
Stålrør $\leq \varnothing 100$ mm (2,1-14,2 mm)						
Stålrør $\leq \varnothing 115$ mm (2,3-14,2 mm)						
Stålrør $\leq \varnothing 140$ mm (2,6-14,2 mm)		2 lag 50 mm			13-25 mm cellegummi (B-s3,d0)	EI 60 C/U (E 180)
Stålrør $\leq \varnothing 165$ mm (2,8-14,2 mm)						
Stålrør $\leq \varnothing 40$ mm (1,5-14,2 mm)						
Stålrør $\leq \varnothing 50$ mm (1,8-14,2 mm)						
Stålrør $\leq \varnothing 60$ mm (2,0-14,2 mm)						
Stålrør $\leq \varnothing 75$ mm (2,3-14,2 mm)						
Stålrør $\leq \varnothing 90$ mm (2,7-14,2 mm)						
Stålrør $\leq \varnothing 100$ mm (2,9-14,2 mm)						
Stålrør $\leq \varnothing 115$ mm (3,3-14,2 mm)						
Stålrør $\leq \varnothing 140$ mm (3,9-14,2 mm)						
Stålrør $\leq \varnothing 165$ mm (4,5-14,2 mm)						

Plastrør

Murværk og beton ≥150 mm



1 ≥100 mm FireFree® B280 Brandgips, flugtende den ene side af konstruktionen.

2 FireFree® B780 Brandpakning skal indstøbes centralt i gipsen.

Minimumsafstand til støbekant: 30 mm

Minimumsafstand til anden installation: 30 mm.

Minimumsafstand til støbekant: 10 mm (PVC-U Ø315).

Installation (Godstykkelser)	Maksimal åbning	Brandpakning fra rulle	Brandpakning	Klassifikation
PVC-U rør i henhold til EN 1329-1, EN 1452-2 og EN 1453-1, PVC-C i henhold til EN 1566-1				
PVC-U og PVC-C ≤Ø32 mm (1,6-2,4 mm)	2400x1200 mm	Ikke nødvendig	Ikke nødvendig	EI 120 U/C, C/C
PVC-U rør ≤Ø315 mm (9,2 mm)		10 lag 75 mm	Ja	EI 120 C/C
PE rør i henhold til EN 1519-1, EN 12201-2 og EN 12006-1, ABS i henhold til EN 1455-1, SAN+PVC i henhold til EN 1565-1				
PE-, ABS- og SAN+PVC rør ≤Ø32 mm (1,8-3,0 mm)	2400x1200 mm	Ikke nødvendig	Ikke nødvendig	EI 120 U/C, C/C
PP rør i henhold til EN 1852-1:2009				
PP rør ≤Ø32 mm (1,9-4,4 mm)	2400x1200 mm	Ikke nødvendig	Ikke nødvendig	EI 120 U/C, C/C

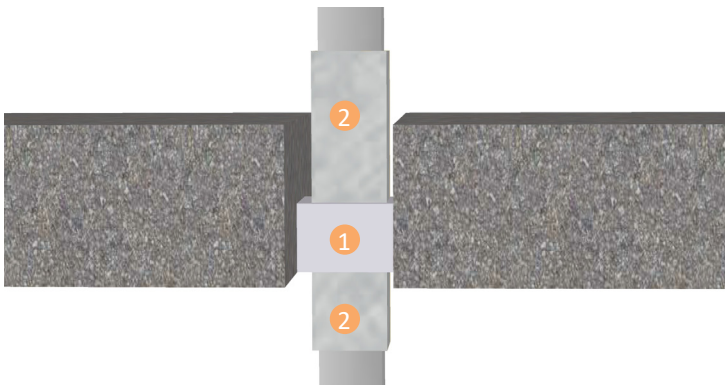
Løsningerne vedrørende ventilationskanaler er dokumenteret efter EN 1366-3

I relation til DS 428:2019+Till.1+Till.2:2021 skal løsningerne være dokumenteret efter EN 1366-1

For løsninger efter EN 1366-1 henviser vi til www.scandisupply.dk/download → Lukning

Ventilationskanal i stål

Massivt betondæk ≥150 mm



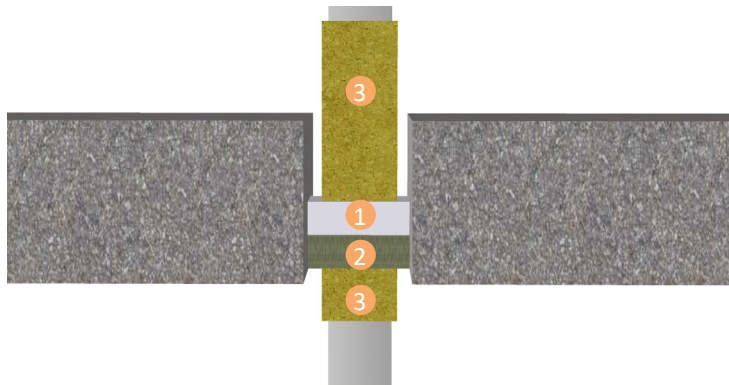
1 100 mm FireFree® B280 Brandgips.

2 50 mm FireFree® Keramisk uld ≥128 kg/m³ skal installeres ≥120 cm på begge sider.

Installation	Maksimal åbning	Rørisolering	Klassifikation
≤500 x 1000 mm eller ≤Ø750 mm	1200 x 2400 mm	Keramisk uld ≥128 kg/m ³	EI 120

Ventilationskanal i stål

Massivt betondæk ≥ 150 mm

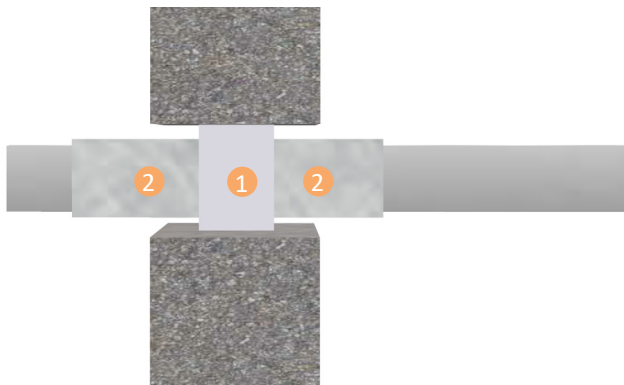


- 1 ≥ 50 mm FireFree® B280 Brandgips.
- 2 FireFree® Støbeplade eller 50 mm stenuldsplade med en minimums densitet på 150 kg/m^3 .
- 3 30 mm stenuld $\geq 100 \text{ kg/m}^3$ skal monteres ≥ 120 cm på begge sider.

Installation	Maksimal åbning	Rørisolering	Klassifikation
$\leq 1000 \times 1000$ mm eller $\leq \varnothing 1100$ mm	1200 x 2400 mm	Stenuld $\geq 100 \text{ kg/m}^3$	EI 60

Ventilationskanal i stål

Væg ≥ 150 mm

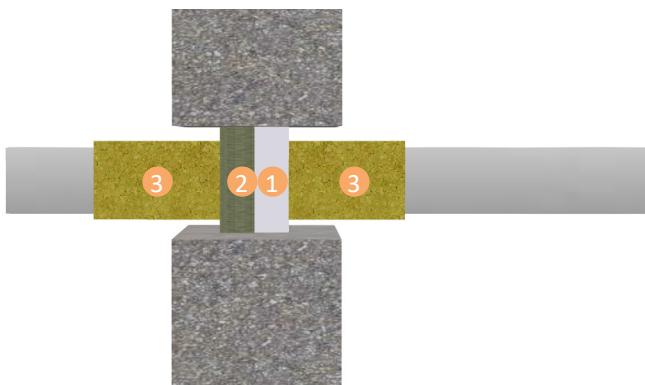


- 1 ≥ 100 mm FireFree® B280 Brandgips.
- 2 50 mm FireFree® Keramisk uld $\geq 128 \text{ kg/m}^3$ skal installeres ≥ 120 cm på begge sider.

Installation	Maksimal åbning	Rørisolering	Klassifikation
$\leq 500 \times 1000$ mm eller $\leq \varnothing 750$ mm	1200 x 2400 mm	Keramisk uld $\geq 128 \text{ kg/m}^3$	EI 120

Ventilationskanal i stål

Væg ≥ 150 mm



- 1 ≥ 50 mm FireFree® B280 Brandgips.
- 2 FireFree® Støbeplade $\geq 150 \text{ kg/m}^3$ kan installeres hvor i gennemføringen man måtte ønske
- 3 30 mm stenuld $\geq 100 \text{ kg/m}^3$ skal installeres ≥ 120 cm på begge sider.

Installation	Maksimal åbning	Rørisolering	Klassifikation
$\leq 1000 \times 1000$ mm eller $\leq \varnothing 1100$ mm	1200 x 2400 mm	Stenuld $\geq 100 \text{ kg/m}^3$	EI 60



**SCANDI
SUPPLY**

www.scandisupply.dk