



FIREFREE® SCANDIBOARD

- ✓ Superlet brandplade til brandbeskyttelse af bærende konstruktioner



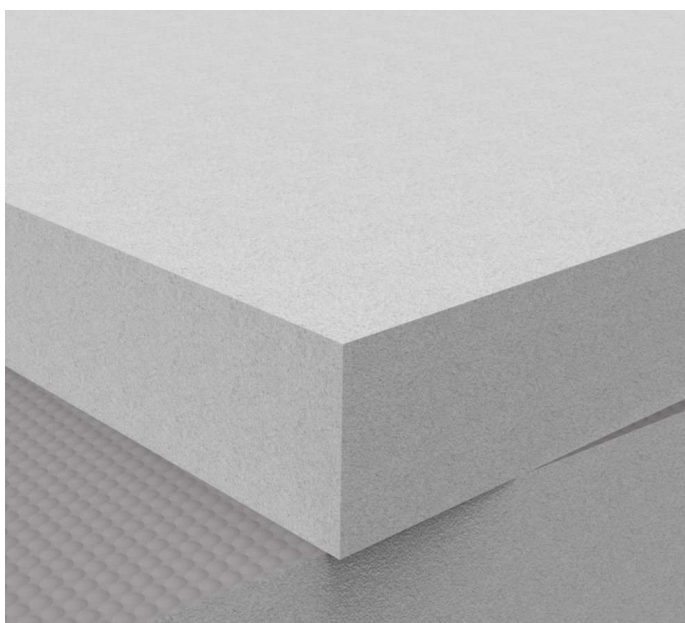
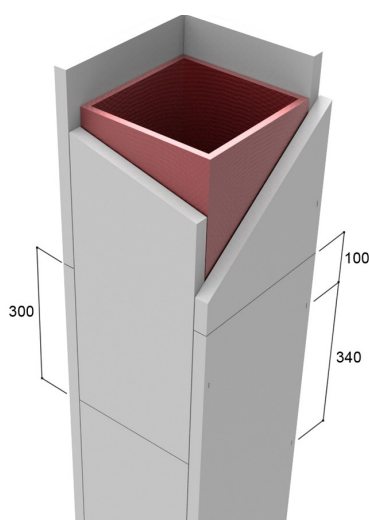
LET OG BRANDSIKKER BEKLÆDNING - R30 TIL R180

FireFree® ScandiBoard 850 er en kalciumsilikat plade, der anvendes til passiv brandsikring af bærende stålkonstruktioner fra R30 til R180 og ventilationskanaler op til EI90. Brandbeskyttelsessystemet K260 til brandbeskyttelse af væg- og loftskonstruktioner, kan opbygges på et stålskelet.

FireFree® ScandiBoard 850 kendes på sin lyse grå farve og den nemme håndtering. Pladen monteres som en rå plade, men kan efterfølgende overfladebehandles.

En ScandiBoard er lettere end de fleste andre pladeprodukter på markedet. Med blot 250 kg/m³ kan pladerne nemt monteres og håndteres af én person.

En 22 mm FireFree® ScandiBoard 850 plade vejer blot 5,5 kg/m².



PRODUKTFAKTA

- Letvægtsløsning
- God isoleringsevne
- Høj stabilitet i produktet
- Skruefast
- Miljøvenlig og pH neutral
- Testet iht. DS/EN 13381-4
- Meget lav temperaturstigning ved brand
- Let at håndtere og montere
- Lav vægt i den samlede konstruktion
- Ingen vækstbetingelser for skimmelsvamp
- Ingen underkonstruktion nødvendig
- Ét lag = hurtig montage

VÆRKTØJ

FireFree® ScandiBoard 850 kan skæres med rundsav med en fintandet klinge eller stiksav, hvor der er behov for specielle udskæringer.

Kanterne kan raspes eller slibes og pladerne samles med skruer, klammer eller skudsøm.

GODKENDELSE

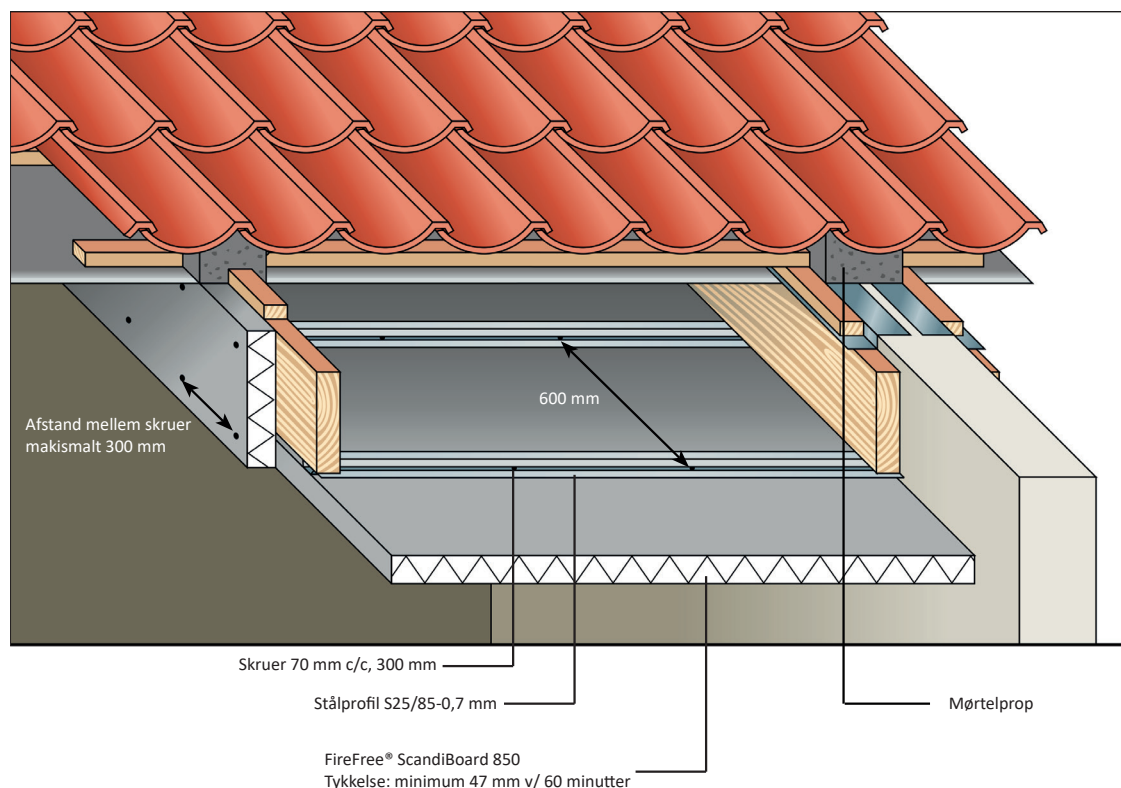
FireFree® ScandiBoard 850 er testet iht. EN 13381-4 og er klassificeret iht. 13501-1 og 13501-2

FIREFREE® SCANDIBOARD 850 SOM BRANDKAMSERSTATNING

FireFree® ScandiBoard 850 kan anvendes som brandkamserstatning. Monter pladerne på undersiden af tagspærene (1) og på ydersiden (2) af de bærende konstruktionsdele, som vist på skitsen herunder.

Pladerne fastgøres med skruer langs alle kanter. Mellem undersiden af tagsten og overside af tagspæret placeres en prop af mørtel. Ligeledes placeres

en prop af mørtel mellem oversiden af brandsektionsvæggen og undersiden af tagsten. Ved énsidig brandkamserstatning på 60 minutter, anvendes en 47 mm FireFree® ScandiBoard 850 monteret på stålprofiler S25/85 i en bredde af 1000 mm ud fra væggen. Ved to sidig brandkamserstatning, monteres tilsvarende på den anden side af væggen.



60 MINUTTERS BRANDBESKYTTELSE

Klassifikation	Type	Vægt	Tykkelse
K ₂ 60	FireFree® ScandiBoard 850	11,75 kg/m ²	47 mm

DIMENSIONER

Vare nr.	DB nr.	Tykkelse	Bredde	Længde	Areal m ²	Plader pr. palle	Areal pr. palle m ²
40001	5214456	22 mm	1220 mm	1000 mm	1,22	97	118
40003	5214457	25 mm	1220 mm	1000 mm	1,22	72	88
40005	5231066	30 mm	1220 mm	1000 mm	1,22	71	87
40007	5231067	35 mm	1220 mm	1000 mm	1,22	58	71
40009	5231068	40 mm	1220 mm	1000 mm	1,22	51	62
40013	1285026	47 mm	1220 mm	1000 mm	1,22	45	55



Lars Gammelgaard
Brandteknisk rådgiver
Midt- & Vestjylland
Tlf. 2322 3400



Henrik Spanggaard
Brandteknisk rådgiver
Nord- & Østjylland
Tlf. 2322 0571



Benny Schacksen
Brandteknisk rådgiver
Fyn & Sønderjylland
Tlf. 2337 0373



Vibeke Sommer
Brandteknisk rådgiver
København & Nordsjælland
Tlf. 2322 3402



René Veggerby
Brandteknisk rådgiver
København & Vestsjælland
Tlf. 2322 0570



Klaus Lindberg
Brandteknisk rådgiver
København, Sydsjælland,
Lolland & Falster
Tlf. 2322 3401



Carsten Møller Hansen
Brandteknisk rådgiver
CFPA-E
Ingeniør & Arkitekter
Sjælland & Øerne
Tlf. 2322 0569



Maria W. Kristensen
Brandteknisk rådgiver
Ingeniør & Arkitekter
Fyn & Jylland
Tlf. 2322 3409



Jesper Steneman
Brandteknisk rådgiver
Brandmaling
Tlf. 7624 4815



Ramus Brylle
Brandteknisk Chef
Tlf. 2322 0573



Tom Eiken Abildgaard
Vicedirektør
Tlf. 2322 0568



Karsten Hølse
Kommerciel direktør
Tlf. 5210 0570