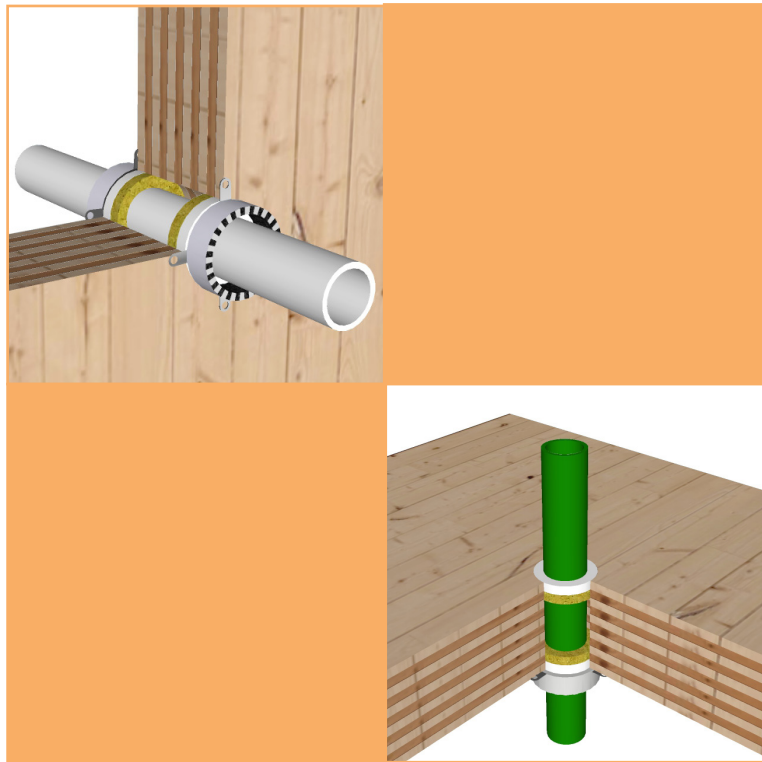


Håndbog

Dokumenteret Brandlukning Massivtræ og CLT elementer



Testede og dokumenterede løsninger til brandsikring af installationsgennemføringer i massivtræ og CLT elementer med:

- FireFree® B722 Brandmastik
- FireFree® B744/B745 Brandplade
- FireFree® B790 Brandbøsning
- FireFree® B725 Intumastik
- FireFree® Trækrør



Scandi Supply a/s
Energivej 2
5492 Vissenbjerg
Tlf.: +45 7624 4800
mail@scandisupply.dk



Løsningerne er testet i:

- Massivtræ og CLT-konstruktioner i min. 100 mm vægge
- Massivtræ og CLT-konstruktioner i min. 150 mm dæk

Konstruktionerne der gennemskydes skal overholde minimumsdimensionerne samt være klassificeret i henhold til EN 13501-2.

Scandi Supply's løsninger er testet netop med fokus på trækonstruktioner og omfatter kabler (enkeltvis og bundtede) samt både stål-, kobber-, alupex- og plastrør i såvel vægge som etagedæk. De løsninger vi beskriver i denne installationsvejledning er alle understøttede af ETA-dokumentation, der løbende opdateres.

Produkt	ETA	CE-mærke
FireFree® B722 Brandmastik	21/0656	2531-CPR-CXO10214
FireFree® B725 Intumastik	21/0652	2531-CPR-CXO10215
FireFree® B744/B745 Brandplade	21/0690	2531-CPR-CXO10217
FireFree® Trækrør	21/0667	2531-CPR-CXO10221
FireFree® B780 Brandpakning	21/0654	2531-CPR-CXO10218
FireFree® B790 Brandbøsning	21/0668	2531-CPR-CXO10219

Produkternes Europæiske tekniske vurdering (ETA), er udstedt i overensstemmelse med forordning (EU) nr. 305/2011 på grundlag af EAD 350454-00-1104. Europæisk vurderingsdokument (EAD).



Gennemføringer af installationer i brandadskillende bygningsdele skal lukkes tæt, så de brandmæssige egenskaber ikke forringes. Som en konsekvens af, at man tænker bæredygtighed ind i byggerier, projekteres flere byggerier i massivtræ og CLT-konstruktioner. Hidtil har man udført brandlukninger i massivtræ og CLT-konstruktioner iht. samme principper som traditionelt byggeri i ubrandbare konstruktioner som beton, selvom træ per definition er brandbart. Som den første leverandør på markedet, kan Scandi Supply nu også levere præaccepterede- og dokumenterede løsninger til brug i massivtræ og CLT konstruktioner.

Støttesystemer

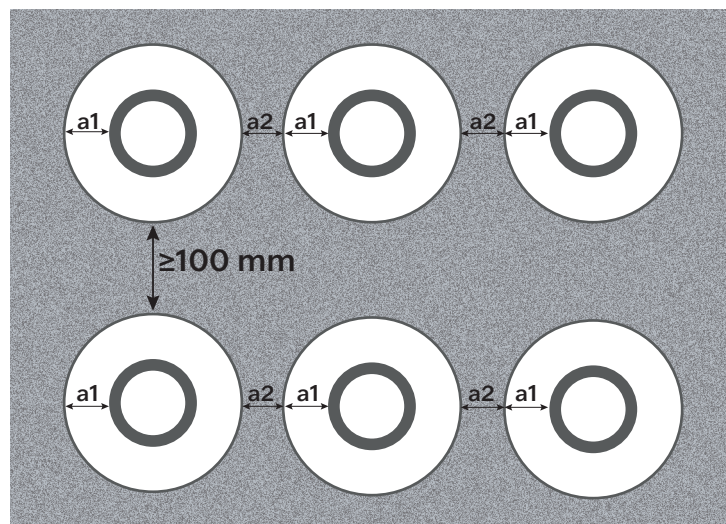
Ved gennemføringer i etagedækkellelser skal installationerne understøttes af ophæng eller beslag, på over siden af etagedækket.

Ved gennemføringer i vægge skal installationerne understøttes af ophæng eller beslag, på begge sider af væggen. Iht. nedenstående tabel.

Produkt	Maksimal afstand fra væg	Maksimal afstand fra dæk
FireFree® B722 Brandmastik	350 mm	350 mm
FireFree® B725 Intumastik	250 mm	450 mm
FireFree® B744/B745 Brandplade	270 mm	250 mm
FireFree® Trækrør	250 mm	450 mm
FireFree® B780 Brandbøsning	250 mm	450 mm
FireFree® EasyFix	250 mm	450 mm

Respektafstande for enkelte gennemføringer eller grupper

1. En gruppe kan bestå af flere lineært placerede gennemføringer
2. I vægge skal en gruppe placeres horisontalt
3. a1. fremgår af de konkrete løsninger
4. a2. I henhold til lukningsprodukt:
 - FireFree® B722 Brandmastik
 - FireFree® B725 Intumastik
 - Firefree® Trækrør
 - FireFree® B790 Brandbøsning (husk plads til selve bøsningen)
5. Minimumsafstanden til en anden gruppe er minimum 100 mm.



Sådan læses klassifikationen

E = Integritet, lukningens evne til at hindre spredning af varm røg og flammer.

I = Isolering, lukningens evne til at hindre spredning af varme.

120 = brandmodstandsevnen i min. typisk angivet til 30, 60 eller 120.

Første C eller U angiver gennemføringens konfiguration på den eksponerede side

Andet C eller U angiver gennemføringens konfiguration på den ueksponerede side

Capped = røret er ubrudt
Uncapped = røret er brudt

Iht. EN 1366-3 er det vigtigt at sikre sig, at gennemføringen er testet under relevante forhold og betingelser.

EI 120

C / U

Testbetingelser	Eksponeret side	Ueksponeret side
U / U	Uncapped	Uncapped
C / U	Capped	Uncapped
U / C	Uncapped	Capped
C / C	Capped	Capped

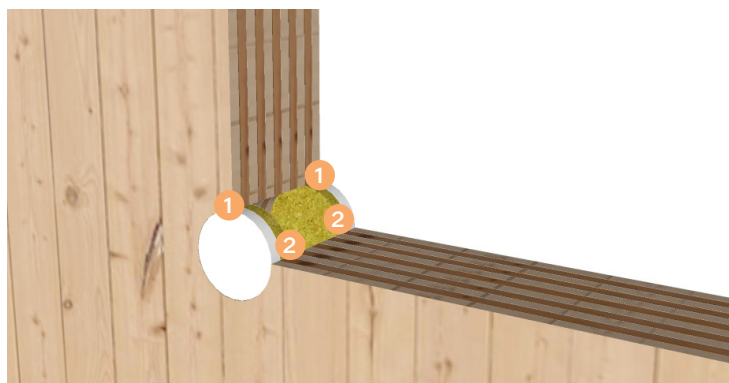
Plastrør		Test			
		U/U	C/U	U/C	C/C
Dækket af:	U/U	Ja	Nej	Nej	Nej
	C/U	Ja	Ja	Nej	Nej
	U/C	Ja	Ja	Ja	Nej
	C/C	Ja	Ja	Ja	Ja

Vejledning- Capped / Uncapped

Plastrør og andre brandbare rør. Eksempler på anvendelse:	Eksponeret side	Ueksponeret side
Gas, varmtvands-, og drikkevandsrør, lukket kredsløb	Capped	Capped
Nedløbsrør	Uncapped	Uncapped
Faldstamme	Ventileret	Uncapped
	Uventileret	Capped
Ubrandbare stålrør. Eksempler på anvendelse:	Eksponeret side	Ikke eksponeret
Affaldsskakte	Uncapped	Capped
Fastgjort uden brandbestandigt ophæng	Uncapped	Capped
Fastgjort med brandbestandigt ophæng	Capped	Uncapped

Gennemføring uden installation

Massiv trævæg eller CLT element, ≥ 100 mm tykkelse

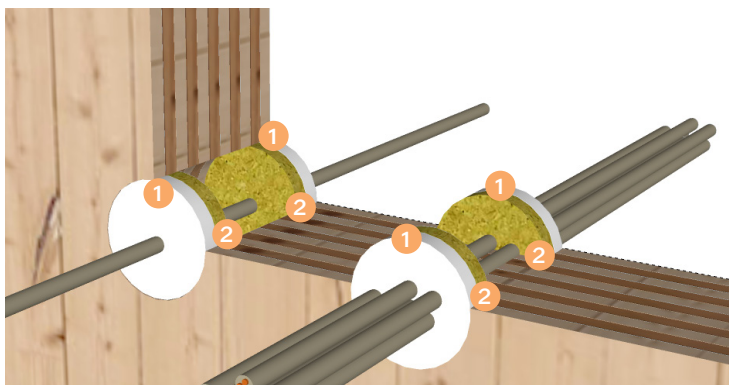


- 1 FireFree® B722 i en dybde af ≥ 25 mm på begge sider.
- 2 Bagstop af stenuld, ≥ 25 mm ≥ 33 kg/m³ på begge sider.

Installation	Maksimal åbning	Klassifikation
Gennemføring uden installation	$\leq \varnothing 180$ mm	EI 120

Kabler, enkelt eller bundtede

Massiv trævæg eller CLT element, ≥ 100 mm tykkelse

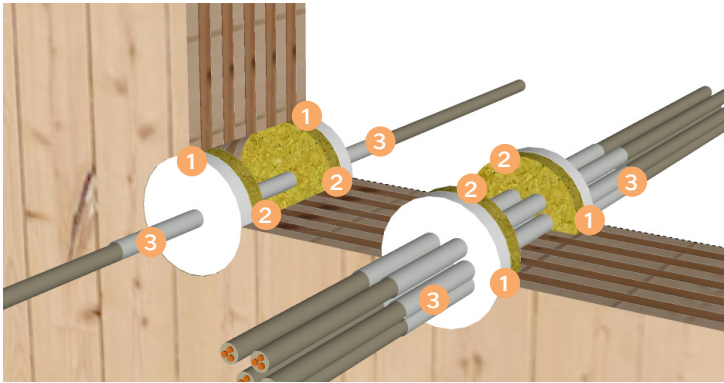


- 1 FireFree® B722 i en dybde af ≥ 25 mm på begge sider.
- 2 Bagstop af stenuld, ≥ 25 mm ≥ 33 kg/m³ på begge sider.

Installation	Maksimal åbning	Annular fuge	Klassifikation
Kabler $\leq \varnothing 14$ mm enkelt eller bundtede op til ≤ 100 mm	$\varnothing 180$ mm	≥ 10 mm	EI 90
Kabler $\leq \varnothing 21$ mm enkelt eller bundtede op til ≤ 100 mm	$\varnothing 180$ mm	≥ 10 mm	EI 30 (E 90)
Kabler $\leq \varnothing 50$ mm enkelt eller bundtede op til ≤ 100 mm	$\varnothing 180$ mm	≥ 10 mm	EI 30 (E 90)
Telekabler $\leq \varnothing 14$ mm enkelt eller bundtede op til ≤ 100 mm	$\varnothing 180$ mm	≥ 10 mm	EI 60 (E 90)

Kabler, enkelt eller bundtede

Massiv trævæg eller CLT element, ≥ 100 mm tykkelse



- 1 FireFree® B722 i en dybde af ≥ 25 mm på begge sider.
- 2 Bagstop af stenuld, ≥ 25 mm ≥ 33 kg/m³ på begge sider.
- 3 Kablet males med ≥ 150 mm på beggesider af gennemføringen med ≥ 260 μ m (vådfilmstykkelse) FireFree® Kabelmalning.

Installation	Maksimal åbning	Annular fuge	Klassifikation
Kabel, enkelt $\leq \varnothing 21$ mm	$\varnothing 180$ mm	≥ 10 mm	EI 90
Kabler, enkelt $\leq \varnothing 50$ mm eller i bundter $\leq \varnothing 100$ mm	$\varnothing 180$ mm	≥ 10 mm	EI 60 (E 90)

Kabler

Massiv trævæg eller CLT element, ≥ 100 mm tykkelse



- 1 FireFree® B744 Brandplade monteres på begge sider, med et overlap på ≥ 100 mm mellem gennemføring og væg.
- 2 Pladerne klæbes til konstruktionen med FireFree® B722 Brandmastik og fastgøres med spunskruer 5,0 x 100 mm med $\geq \varnothing 30$ mm stålskiver. Maksimal afstand mellem skruer på 300 mm.
- 3 Brandpladernes eksponerede stenuldskanter coats med FireFree® Coating eller med FireFree® B722 Brandmastik.

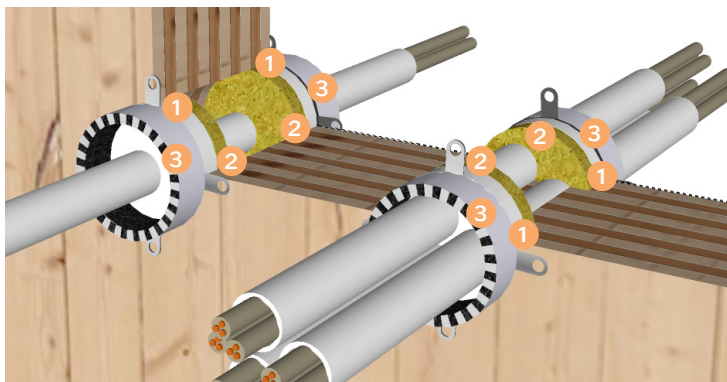
Alle samlinger skal tættes med FireFree® B722 Brandmastik.

Installation	Maksimal åbning (B x H)	Klassifikation
Kabler $\leq \varnothing 21$ mm enkelte eller bundtede og kabelbakker *)	1200 x 600 mm	EI 90 (E 120)
Kabler $\leq \varnothing 50$ mm enkelte eller bundtede og kabelbakker *)	1200 x 600 mm	EI 90 (E 120)

*) Perforerede eller ikke perforerede kabelbakker

Plastrør med kabler

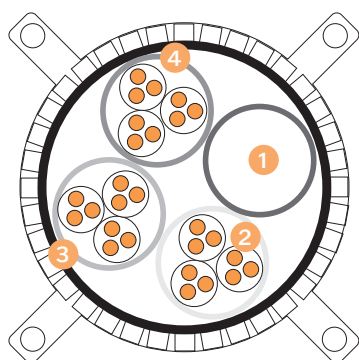
Massiv trævæg eller CLT element, ≥ 100 mm tykkelse



- 1 FireFree® B722 i en dybde af ≥ 25 mm på begge sider.
- 2 Bagstop af stenuld, ≥ 25 mm ≥ 40 kg/m³ på begge sider.
- 3 FireFree® B790 Brandbøsning monteres på begge sider af konstruktionen med spunskruer 5,0 x 80 mm.

Installation	Bundtstørrelse	Annular fuge	Højde brandbøsning	Klassifikation
PVC-U og PVC-C rør $\leq \varnothing 40$ mm (1,0-3,7 mm)	$\leq \varnothing 110$ mm	≥ 10 mm	50 mm	EI 90 U/C
PVC-U og PVC-C rør $\leq \varnothing 40$ mm (1,0-3,7 mm)	$\leq \varnothing 125$ - $\leq \varnothing 160$ mm	≥ 10 mm	60 mm	EI 90 U/C
PE, ABS og SAN+PVC rør $\leq \varnothing 40$ mm (2,0-3,7 mm)	$\leq \varnothing 110$ mm	≥ 10 mm	50 mm	EI 90 U/C
PE, ABS og SAN+PVC rør $\leq \varnothing 40$ mm (2,0-3,7 mm)	$\leq \varnothing 125$ - $\leq \varnothing 160$ mm	≥ 10 mm	60 mm	EI 90 U/C
PP rør $\leq \varnothing 40$ mm (1,8-3,7 mm)	$\leq \varnothing 110$ mm	≥ 10 mm	50 mm	EI 90 U/C
PP rør $\leq \varnothing 40$ mm (1,8-3,7 mm)	$\leq \varnothing 125$ - $\leq \varnothing 160$ mm	≥ 10 mm	60 mm	EI 90 U/C

Enkelte eller bundter $\leq \varnothing 160$ mm af plastrør $\leq \varnothing 40$ mm med eller uden kabler $\leq \varnothing 21$ mm

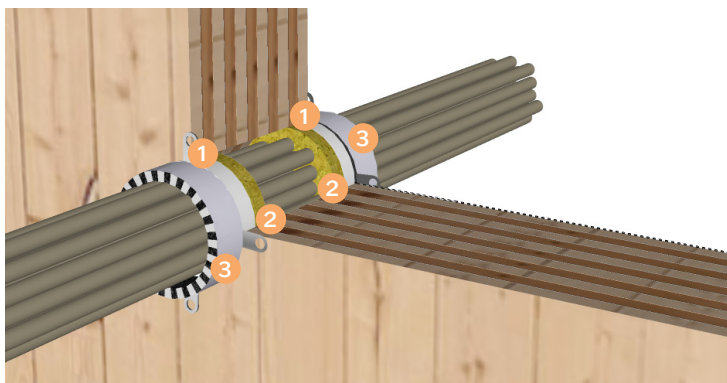


- 1 PVC-C rør $\leq \varnothing 40$ mm, med eller uden kabler
- 2 PE rør $\leq \varnothing 40$ mm, med eller uden kabler
- 3 PP rør $\leq \varnothing 40$ mm, med eller uden kabler
- 4 PVC-U rør $\leq \varnothing 40$ mm, med eller uden kabler

PVC, PE og PP rør $\leq \varnothing 40$ mm (med eller uden kabler $\leq \varnothing 21$ mm) kan frit sammensættes i bundter $\leq \varnothing 160$ mm.

Kabler, enkelt eller bundtede

Massiv trævæg eller CLT element, ≥ 100 mm tykkelse

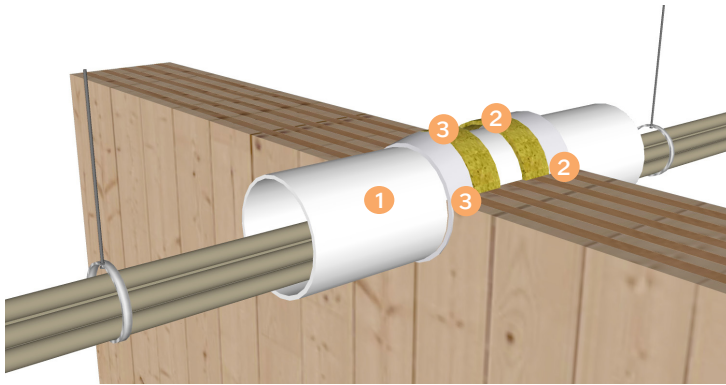


- 1 FireFree® B722 i en dybde af ≥ 25 mm på begge sider
- 2 Bagstop af stenuld, ≥ 25 mm ≥ 40 kg/m³ på begge sider
- 3 FireFree® B790 Brandbøsning monteres på begge sider af konstruktionen med spunskruer 5,0 x 80 mm

Installation	Maksimal åbning	Brandbøsning	Klassifikation
Kabler $\leq \varnothing 21$ mm, bundtede $\leq \varnothing 110$ mm	$\varnothing 130$ mm	$\leq \varnothing 110$ mm / ≥ 30 mm	EI 60 (E 90)
Kabler $\leq \varnothing 80$ mm, bundtede $\leq \varnothing 160$ mm	$\varnothing 180$ mm	$\leq \varnothing 110$ mm / ≥ 50 mm	EI 60 (E 90)
Kabler $\leq \varnothing 80$ mm, bundtede $\leq \varnothing 160$ mm	$\varnothing 180$ mm	$\geq \varnothing 125$ - $\leq \varnothing 160$ mm / ≥ 60 mm	EI 60 (E 90)

FireFree® Trækrør

Massiv trævæg eller CLT element, ≥ 100 mm tykkelse



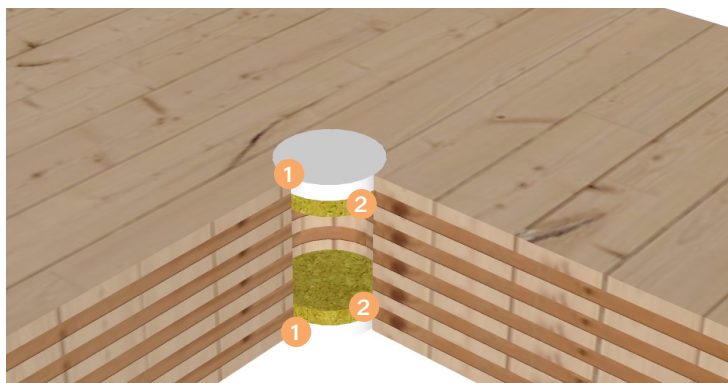
- 1 FireFree® Trækrør placeres centreret i væggen.
- 2 FireFree® B722 i en dybde af ≥ 25 mm på begge sider.
- 3 Bagstop af stenuld, ≥ 25 mm ≥ 33 kg/m³ på begge sider.

Efter trækning af kabler placeres proppen af FireFree® 960 Keramisk Uld igen omkring installationerne i trækrøret og skubbes ind centralt i trækrøret.

Installation	Trækrør størrelse	Maksimal åbning	Annularfuge	Klassifikation
Kabelbundet $\leq \varnothing 35$ mm kabel bundt , bestående af kabler $\leq \varnothing 21$ mm	$\varnothing 40 \times 250$ mm	$\varnothing 180$ mm	≥ 10 mm	EI 90
Kabelbundet $\leq \varnothing 35$ mm kabel bundt , bestående af kabler $\leq \varnothing 35$ mm	$\varnothing 40 \times 250$ mm	$\varnothing 180$ mm	≥ 10 mm	EI 60 (E 90)
Kabelbundet $\leq \varnothing 50$ mm kabel bundt , bestående af kabler $\leq \varnothing 21$ mm	$\varnothing 63 \times 250$ mm	$\varnothing 180$ mm	≥ 10 mm	EI 90
Kabelbundet $\leq \varnothing 50$ mm kabel bundt , bestående af kabler $\leq \varnothing 50$ mm	$\varnothing 63 \times 250$ mm	$\varnothing 180$ mm	≥ 10 mm	EI 60 (E 90)
Kabelbundet $\leq \varnothing 80$ mm kabel bundt , bestående af kabler $\leq \varnothing 21$ mm	$\varnothing 90 \times 250$ mm	$\varnothing 180$ mm	≥ 10 mm	EI 90
Kabelbundet $\leq \varnothing 80$ mm kabel bundt , bestående af kabler $\leq \varnothing 80$ mm	$\varnothing 90 \times 250$ mm	$\varnothing 180$ mm	≥ 10 mm	EI 60 (E 90)
Kabelbundet $\leq \varnothing 100$ mm kabel bundt , bestående af kabler $\leq \varnothing 21$ mm	$\varnothing 110 \times 250$ mm	$\varnothing 180$ mm	≥ 10 mm	EI 90
Kabelbundet $\leq \varnothing 100$ mm kabel bundt , bestående af kabler $\leq \varnothing 80$ mm	$\varnothing 110 \times 250$ mm	$\varnothing 180$ mm	≥ 10 mm	EI 60 (E 90)
Plastrør $\leq \varnothing 32$ mm i bundter, tomme eller med bundter af kabler $\leq \varnothing 21$ mm	$\leq \varnothing 110 \times 250$ mm	$\varnothing 180$ mm	≥ 10 mm	EI 90 U/C
Tomt Trækrør med 50 mm prop af keramisk uld	$\leq \varnothing 110 \times 250$ mm	$\varnothing 180$ mm	≥ 10 mm	EI 90

Gennemføring uden installation

Massiv trædæk eller CLT element, ≥ 150 mm tykkelse

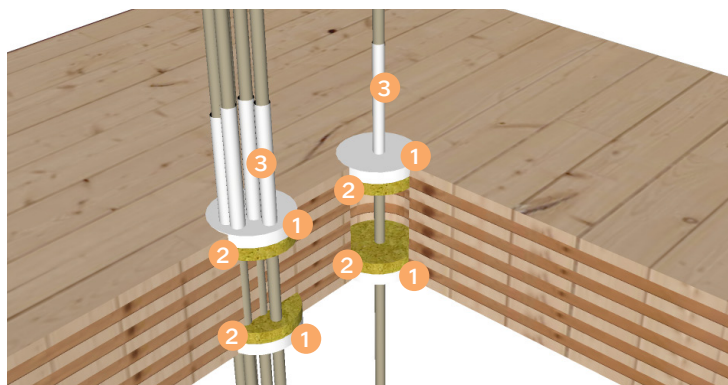


- 1 FireFree® B722 i en dybde af ≥ 25 mm på beggesider.
- 2 Bagstop af stenuld, ≥ 25 mm ≥ 33 kg/m³ på begge sider.

Installation	Maksimal åbning	Klassifikation
Gennemføring uden installation	$\leq \varnothing 220$ mm	EI 120

Kabler, enkelt eller bundtede

Massiv trædæk eller CLT element, ≥ 150 mm tykkelse

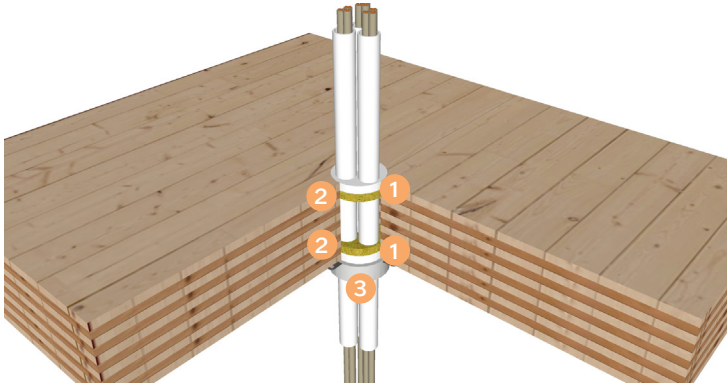


- 1 FireFree® B722 i en dybde af ≥ 25 mm på begge sider.
- 2 Bagstop af stenuld, ≥ 25 mm ≥ 40 kg/m³ på begge sider.
- 3 Kablerne males med FireFree® Kabelmaling i ≥ 150 mm med ≥ 260 μ m (vådfilmstykkelse) i toppen af gennemføringen

Installation	Maksimal åbning	Annular fuge	Klassifikation
Kabler $\leq \varnothing 14$ mm enkelt eller bundtede op til ≤ 100 mm	$\varnothing 220$ mm	≥ 10 mm	EI 120
Kabler $\leq \varnothing 21$ mm enkelt eller bundtede op til ≤ 100 mm	$\varnothing 220$ mm	≥ 10 mm	EI 90 (E 120)
Kabler $\leq \varnothing 50$ mm enkelt eller bundtede op til ≤ 100 mm	$\varnothing 220$ mm	≥ 10 mm	EI 90 (E 120)
Telekabler $\leq \varnothing 14$ mm enkelt eller bundtede op til ≤ 100 mm	$\varnothing 220$ mm	≥ 10 mm	EI 90 (E 120)

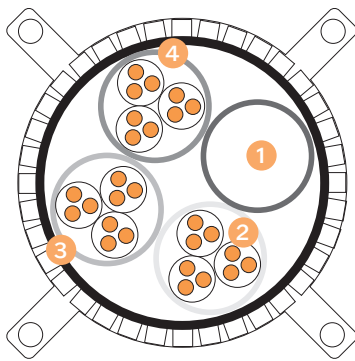
Plastrør med kabler

Massiv trædæk eller CLT element, ≥ 150 mm tykkelse



- 1 FireFree® B722 i en dybde af ≥ 25 mm på begge sider.
- 2 Bagstop af stenuld, ≥ 25 mm ≥ 40 kg/m³ på begge sider.
- 3 FireFree® B790 Brandbøsning monteres på undersiden af konstruktionen med spunskruer 5,0 x 100 mm.

Installation (Godstykkelser)	Maksimal åbning	Bundtstørrelse	Højde brandbøsning	Annular fuge	Klassifikation
PVC-U og PVC-C rør $\leq \varnothing 32$ mm (1,0-2,4 mm)	$\varnothing 220$ mm	$\leq \varnothing 110$ mm	50 mm	≥ 10 mm	EI 90 C/U
PVC-U og PVC-C rør $\leq \varnothing 32$ mm (1,0-2,4 mm)	$\varnothing 220$ mm	$\geq \varnothing 125$ - $\leq \varnothing 160$ mm	60 mm	≥ 10 mm	EI 90 C/U
PE, ABS og SAN+PVC rør $\leq \varnothing 32$ mm (2,0-3,0 mm)	$\varnothing 220$ mm	$\leq \varnothing 110$ mm	50 mm	≥ 10 mm	EI 90 C/U
PE, ABS og SAN+PVC rør $\leq \varnothing 32$ mm (2,0-3,0 mm)	$\varnothing 220$ mm	$\geq \varnothing 125$ - $\leq \varnothing 160$ mm	60 mm	≥ 10 mm	EI 90 C/U
PP rør $\leq \varnothing 32$ mm (1,8-4,4 mm)	$\varnothing 220$ mm	$\leq \varnothing 110$ mm	50 mm	≥ 10 mm	EI 90 C/U
PP rør $\leq \varnothing 32$ mm (1,8-4,4 mm)	$\varnothing 220$ mm	$\geq \varnothing 125$ - $\leq \varnothing 160$ mm	60 mm	≥ 10 mm	EI 90 C/U (E 90)

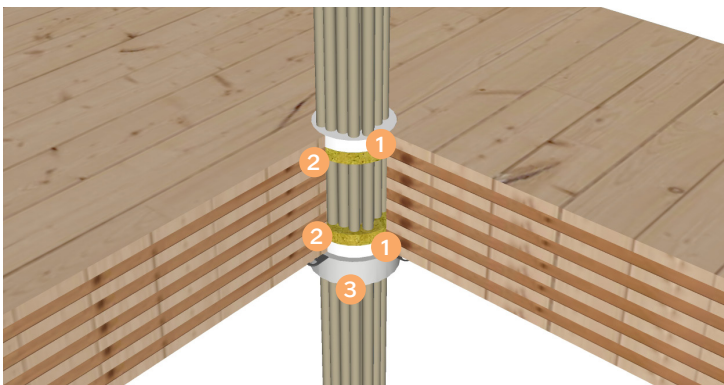


- 1 PVC-C rør $\leq \varnothing 32$ mm, med eller uden kabler
- 2 PE rør $\leq \varnothing 32$ mm, med eller uden kabler
- 3 PP rør $\leq \varnothing 32$ mm, med eller uden kabler
- 4 PVC-U rør $\leq \varnothing 32$ mm, med eller uden kabler

PVC, PE og PP rør $\leq \varnothing 32$ mm (med eller uden kabler $\leq \varnothing 21$ mm) kan frit sammensættes i bundter $\leq \varnothing 160$ mm.

Kabler bundtede

Massiv trædæk eller CLT element, ≥ 150 mm tykkelse

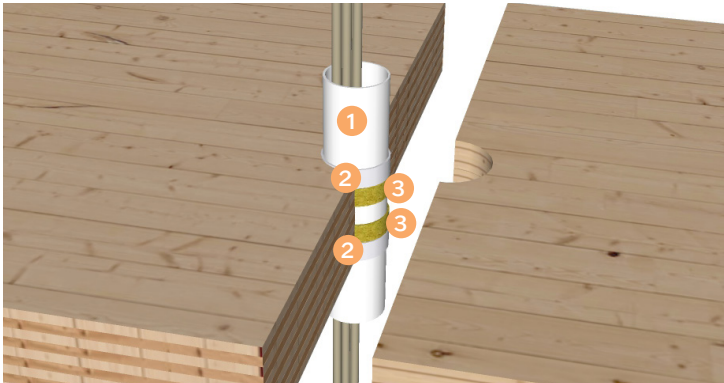


- 1 FireFree® B722 i en dybde af ≥ 25 mm på begge sider.
- 2 Bagstop af stenuld, ≥ 25 mm ≥ 40 kg/m³ på begge sider.
- 3 FireFree® B790 Brandbøsning monteres på undersiden af konstruktionen med spunskruer 5,0 x 100 mm.

Installation	Maksimal åbning	Brandbøsning	Annular fuge	Klassifikation
Kabler $\leq \varnothing 21$ mm, bundtede $\leq \varnothing 55$ mm	$\varnothing 75$ mm	$\leq \varnothing 55$ mm / ≥ 30 mm	≥ 10 mm	EI 120
Kabler $\leq \varnothing 21$ mm, bundtede $\leq \varnothing 100$ mm	$\varnothing 130$ mm	$\leq \varnothing 110$ mm / ≥ 50 mm	≥ 10 mm	EI 90
Kabler $\leq \varnothing 21$ mm, bundtede $\leq \varnothing 160$ mm	$\varnothing 180$ mm	$\leq \varnothing 160$ mm / ≥ 60 mm	≥ 10 mm	EI 120

FireFree® Trækrør

Massiv trædæk eller CLT element, ≥ 150 mm tykkelse



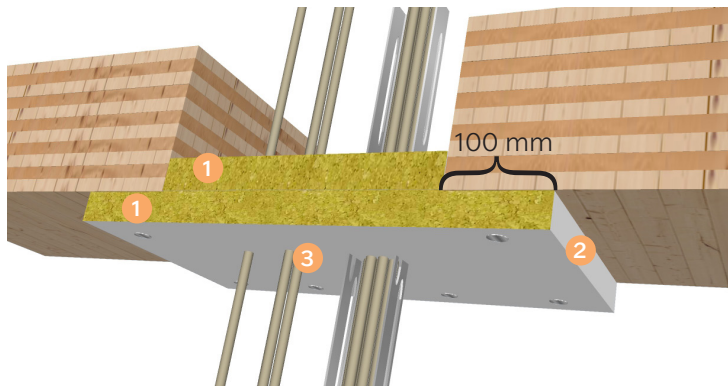
- 1 FireFree® Trækrør
- 2 FireFree® B722 i en dybde af ≥ 25 mm på begge sider.
- 3 Bagstop af stenuld, ≥ 25 mm ≥ 33 kg/m³ på begge sider.

Efter trækning af kabler placeres proppen af FireFree® 960 Keramisk Uld igen omkring installationerne i trækrøret.

Installation	Maksimal hulstørrelse	Trækrør størrelse	Annular fuge	Klassifikation
Kabelbundet $\leq \varnothing 35$ mm bestående af kabler $\leq \varnothing 21$ mm	≥ 220 mm	$\varnothing 40 \times 250$ mm	≥ 10 mm	EI 120
Kabelbundet $\leq \varnothing 35$ mm bestående af kabler $\leq \varnothing 35$ mm	≥ 220 mm	$\varnothing 40 \times 250$ mm	≥ 10 mm	EI 60 (E 120)
Kabelbundet $\leq \varnothing 50$ mm bestående af kabler $\leq \varnothing 21$ mm	≥ 220 mm	$\varnothing 63 \times 250$ mm	≥ 10 mm	EI 120
Kabelbundet $\leq \varnothing 50$ mm bestående af kabler $\leq \varnothing 50$ mm	≥ 220 mm	$\varnothing 63 \times 250$ mm	≥ 10 mm	EI 60 (E 120)
Kabelbundet $\leq \varnothing 80$ mm bestående af kabler $\leq \varnothing 21$ mm	≥ 220 mm	$\varnothing 90 \times 250$ mm	≥ 10 mm	EI 120
Kabelbundet $\leq \varnothing 80$ mm bestående af kabler $\leq \varnothing 50$ mm	≥ 220 mm	$\varnothing 90 \times 250$ mm	≥ 10 mm	EI 60 (E 120)
Kabelbundet $\leq \varnothing 80$ mm bestående af kabler $\leq \varnothing 80$ mm	≥ 220 mm	$\varnothing 90 \times 250$ mm	≥ 10 mm	EI 60 (E 90)
Kabelbundet $\leq \varnothing 110$ mm bestående af kabler $\leq \varnothing 21$ mm	≥ 220 mm	$\varnothing 110 \times 250$ mm	≥ 10 mm	EI 120
Kabelbundet $\leq \varnothing 110$ mm bestående af kabler $\leq \varnothing 50$ mm	≥ 220 mm	$\varnothing 110 \times 250$ mm	≥ 10 mm	EI 60 (E 120)
Kabelbundet $\leq \varnothing 110$ mm bestående af kabler $\leq \varnothing 80$ mm	≥ 220 mm	$\varnothing 110 \times 250$ mm	≥ 10 mm	EI 60 (E 90)
Tomt Trækrør med 50 mm prop af Keramisk Uld	≥ 220 mm	$\leq \varnothing 110 \times 250$ mm	≥ 10 mm	EI 120
Plastrør i bundter $\leq \varnothing 32$ mm, tomme eller med bundter af kabler $\leq \varnothing 21$ mm	≥ 220 mm	$\leq \varnothing 90 \times 250$ mm	≥ 10 mm	EI 60 C/U (E 120)
Plastrør i bundter $\leq \varnothing 32$ mm, tomme eller med bundter af kabler $\leq \varnothing 21$ mm		$\varnothing 110 \times 250$ mm	≥ 10 mm	EI 120 C/U

Kabler

Massiv trædæk eller CLT element, ≥ 150 mm tykkelse



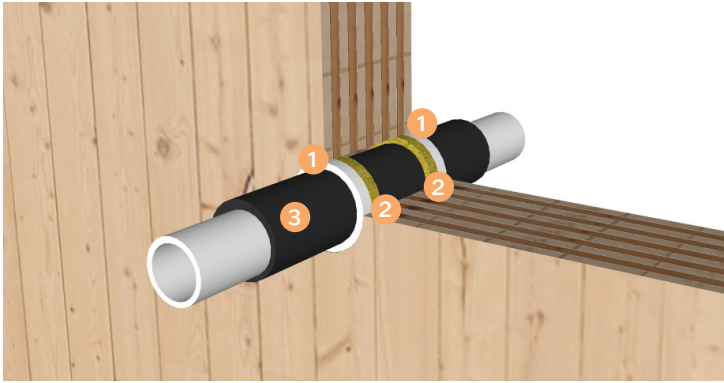
- 1 2 x FireFree® B744 Brandplader monteres med den coatede side nedad, så den øverste plade monteres i konstruktionen og den nederste plade uden på konstruktionen med min. 100 mm overlap hele vejen rundt om gennemføringen. Nederste plade monteres med spunskruer 5,0 x 100 mm med $\varnothing 30$ mm skiver.
- 2 Brandpladernes eksponerede stenuldskanter coates med FireFree® Coating eller med FireFree® B722 Brandmastik.
- 3 Alle samlinger skal tættes med FireFree® B722 Brandmastik.

Installation	Maksimal åbning	Klassifikation
Kabler $\leq \varnothing 21$ mm enkelt eller bundtede*	1200 x 600 mm	EI 45 (E 90)
Kabler $\leq \varnothing 50$ mm enkelt eller bundtede*	1200 x 600 mm	EI 60 (E 90)
Kabler $\leq \varnothing 80$ mm enkelt eller bundtede*	1200 x 600 mm	EI 60 (E 90)
Kabler $\leq \varnothing 21$ mm enkelt eller bundtede op til $\leq \varnothing 100$ mm	1200 x 600 mm	EI 60 (E 90)
Kabelbakker og kabelstiger	1200 x 600 mm	EI 60 (E 90)
Stålwirer $\leq \varnothing 24$ mm, uisolerede	1200 x 600 mm	EI 30 (E 90)
PEX rør 'Pipe-in-pipe' $\leq \varnothing 25$ mm (1,0 mm)	1200 x 600 mm	EI 90 C/C

* Med eller uden perforerede eller ikke perforerede kabelbakker

Stål-, kobber- og alupexrør med rørisolering af cellegummi

Massiv trævæg eller CLT element, ≥ 100 mm tykkelse

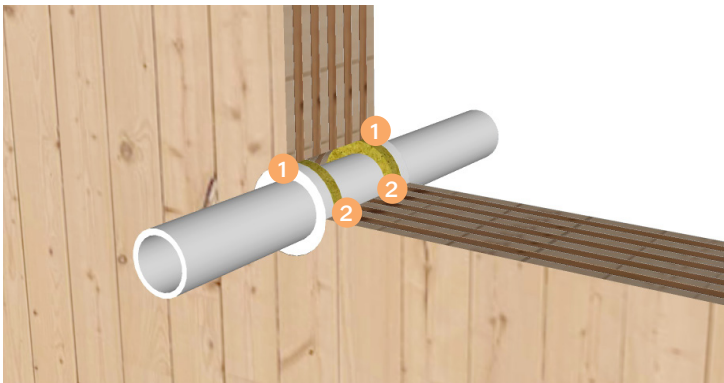


- 1 FireFree® B722 i en dybde af ≥ 25 mm på begge sider.
- 2 Bagstop af stenuld, ≥ 25 mm ≥ 33 kg/m³ på begge sider.
- 3 Rørisolering af cellegummi er gennemløbende og i hele installationens længde - CS- continuous sustained. Annularfugen er lagt uden på rørisoleringen

Installation (Godstykkeelse)	Rørisolering	Annular fuge	Klassifikation
Stål- og kobberør $\leq \varnothing 12$ mm (0,7-6,0 mm)	9 mm cellegummi (D-s3,d0)	≥ 10 mm - ≤ 30 mm	EI 60 C/C (E 90 C/C)
Stål- og kobberør $\leq \varnothing 54$ mm (1,2-14,2 mm)	9 mm cellegummi (D-s3,d0)	≥ 10 mm - ≤ 30 mm	EI 30 C/C (E 60 C/C)
Alupexrør $\leq \varnothing 16$ mm (2,25 mm)	9 mm cellegummi (D-s3,d0)	≥ 10 mm - ≤ 30 mm	EI 90 C/C
Alupexrør $\leq \varnothing 75$ mm (4,6 mm)	9 mm cellegummi (D-s3,d0)	≥ 10 mm - ≤ 30 mm	EI 45 C/C (E 60 C/C)

Plastrør

Massiv trævæg eller CLT element, ≥ 100 mm tykkelse

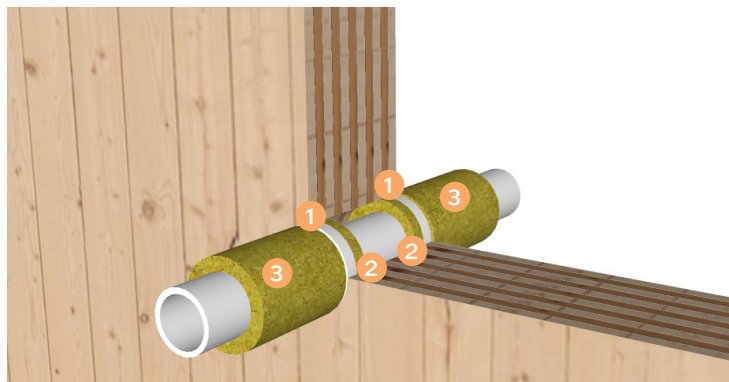


- 1 FireFree® B722 i en dybde af ≥ 25 mm på begge sider.
- 2 Bagstop af stenuld, ≥ 25 mm ≥ 33 kg/m³ på begge sider.

Installation (Godstykkeelse)	Annular fuge	Klassifikation
PVC-U og PVC-C rør $\leq \varnothing 32$ mm (1,0-2,4 mm)	≥ 10 mm - ≤ 30 mm	EI 90 U/C
PE, ABS og SAN+PVC rør $\leq \varnothing 32$ mm (2,0-3,0 mm)	≥ 10 mm - ≤ 30 mm	EI 90 U/C
PP rør $\leq \varnothing 32$ mm (1,8-4,4 mm)	≥ 10 mm - ≤ 30 mm	EI 90 U/C
PEX rør "Pipe-in-pipe" $\leq \varnothing 25$ mm	≥ 10 mm - ≤ 30 mm	EI 90 C/C

Stål-, kobber- og alupexrør med rørisolering af stenuld

Massiv trævæg eller CLT element, ≥ 100 mm tykkelse



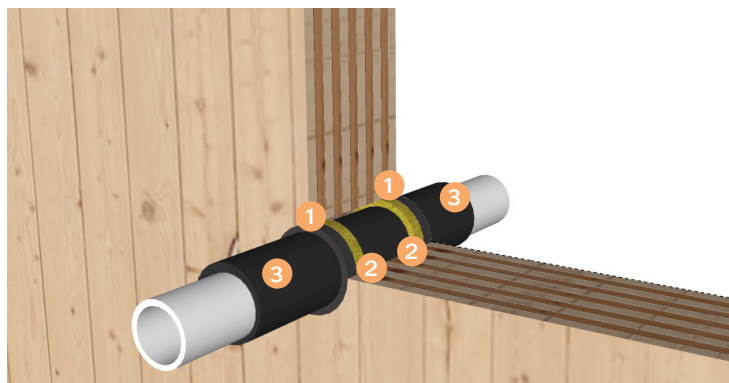
- 1 FireFree® B722 i en dybde af ≥ 25 mm på begge sider.
- 2 Bagstop af stenuld, ≥ 25 mm ≥ 33 kg/m³ på begge sider.
- 3 Rørisoleringen føres ikke med gennem konstruktionen, men ≥ 500 mm på begge sider af konstruktionen - (CI - Continued Interrupted). Rørisoleringen føres med gennem konstruktionen, og ≥ 500 mm på begge sider af konstruktionen - (LI- Locally Interrupted)

Installation (Godstykkelser)	Rørisolering på begge sider	Annular fuge	Maksimal åbning	Klassifikation
Stålrør* $\leq \varnothing 273$ mm (6,35-14,1 mm)	500 mm, 25 mm stenuld, ≥ 75 kg/m ³	≥ 10 mm	$\varnothing 293$ mm	EI 60 C/C (E 90 C/C)
Kobberrør $\leq \varnothing 54$ mm (1,2-14,2 mm)	500 mm, 25 mm stenuld, ≥ 75 kg/m ³	≥ 10 mm	$\varnothing 180$ mm	EI 60 C/C (E 90 C/C)
Alupexrør $\leq \varnothing 75$ mm (2,25-4,6 mm)	500 mm, 25 mm stenuld, ≥ 75 kg/m ³	≥ 10 mm	$\varnothing 180$ mm	EI 90 C/C

*FireFree® B722 Brandmastik er vandbaseret. Gennemføringer i stål, bør i nogle tilfælde korrosionsbehandles.

Stål-, kobber- og alupexrør med rørisolering af cellegummi

Massiv trævæg eller CLT element, ≥ 100 mm tykkelse

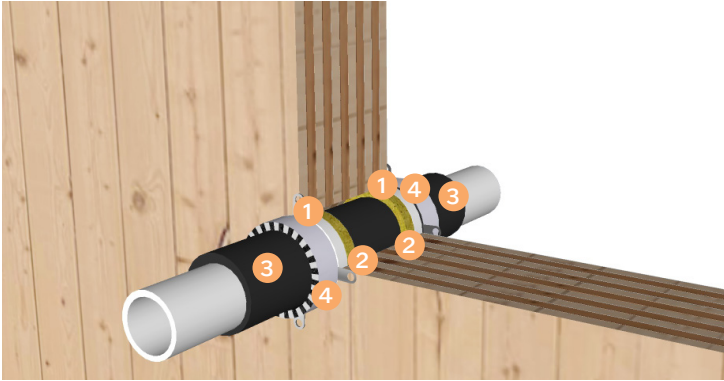


- 1 FireFree® B725 i en dybde af ≥ 25 mm på begge sider.
- 2 Bagstop af stenuld, ≥ 25 mm ≥ 33 kg/m³ på begge sider.
- 3 Rørisolering af cellegummi er gennemløbende og i hele installationens længde - CS- continuous sustained. Annularfugen er lagt uden på rørisoleringen

Installation (Godstykkelser)	Rørisolering	Annular fuge	Klassifikation
Stålrør $\varnothing 12-114$ mm (0,7-14,2 mm)	13 mm Cellegummi (D-s3,d0)	10 mm	EI 90 C/C
Stålrør $\varnothing 12-114$ mm (0,7-14,2 mm)	14-25 mm Cellegummi (D-s3,d0)	10 mm	EI 45 C/C (E 90)
Stålrør $\leq \varnothing 114$ mm (1,5-14,2 mm)	13 mm Cellegummi (D-s3,d0)	10 mm	EI 90 C/U
Stålrør $\leq \varnothing 114$ mm (1,5-14,2 mm)	14-25 mm Cellegummi (D-s3,d0)	10 mm	EI 45 C/U (E 90)
Kobberrør og stålrør $\leq \varnothing 12$ mm (0,7 mm)	13 mm Cellegummi (D-s3,d0)	10 mm	EI 120 C/C
Kobberrør $\varnothing 12-54$ mm (0,7-14,2 mm)	13 mm Cellegummi (D-s3,d0)	10 mm	EI 90 C/C (E 120)
Kobberrør $\varnothing 12-54$ mm (0,7-14,2 mm)	14-25 mm Cellegummi (D-s3,d0)	10 mm	EI 30 C/C (E 120)
Alupexrør $\leq \varnothing 16$ mm (2,25 mm)	13 mm Cellegummi (D-s3,d0)	10 mm	EI 120 C/C
Alupexrør $\varnothing 16-75$ mm (2,25-4,6 mm)	13 mm Cellegummi (D-s3,d0)	10 mm	EI 45 C/C (E 120)
Alupexrør $\varnothing 16-75$ mm (2,25-4,6 mm)	14-24 mm Cellegummi (D-s3,d0)	10 mm	EI 45 C/C (E 90)
Alupexrør $\varnothing 16-75$ mm (2,25-4,6 mm)	25 mm Cellegummi (D-s3,d0)	10 mm	EI 90 C/C

Stål-, kobber- og alupexrør med rørisolering af cellegummi

Massiv trævæg eller CLT element, ≥ 100 mm tykkelse

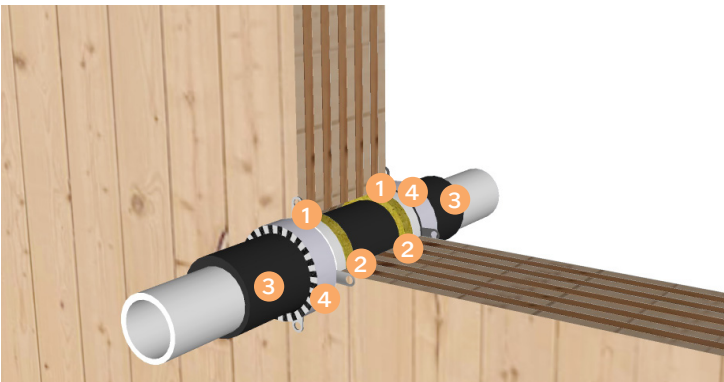


- 1 FireFree® B722 i en dybde af ≥ 25 mm på begge sider.
- 2 Bagstop af stenuld, ≥ 25 mm ≥ 33 kg/m³ på begge sider.
- 3 Rørisoleringen er gennemløbende og i hele installationens længde - CS - Continuous Sustained.
- 4 FireFree® B790 Brandbøsning monteres på begge sider af konstruktionen med spunskruer 5,0 x 80 mm.

Installation (Godstykkelse)	Rørisolering	Brandbøsning	Annular fuger	Klassifikation
Stål- og Kobberrør $\leq \varnothing 54$ mm (0,7-14,2 mm)	9-50 mm cellegummi (B-s3,d0)	$\leq \varnothing 110$ mm / 50 mm	≥ 10 mm	EI 60 C/C (E 90)
Stål- og Kobberrør $\leq \varnothing 54$ mm (0,7-14,2 mm)	9-50 mm cellegummi (B-s3,d0)	$\varnothing 125-160$ mm / 60 mm	≥ 10 mm	EI 60 C/C (E 90)
Stål- og Kobberrør $\leq \varnothing 54$ mm (1,2 mm)	25 mm Phenolskum	$\leq \varnothing 110$ mm / 50 mm	≥ 10 mm	EI 60 C/C (E 90)
Stål- og Kobberrør $\leq \varnothing 54$ mm (1,2 mm)	20 mm Phenolskum	$\leq \varnothing 110$ mm / 50 mm	≥ 10 mm	EI 90 C/C (E 90)
Alupexrør $\leq \varnothing 75$ mm (2,25-4,6 mm)	9-50 mm cellegummi (B-s3,d0)	$\leq \varnothing 110$ mm / 50 mm	≥ 10 mm	EI 60 C/C (E 90)
Alupexrør $\leq \varnothing 75$ mm (2,25-4,6 mm)	9-50 mm cellegummi (B-s3,d0)	$\leq \varnothing 125-200$ mm / 60 mm	≥ 10 mm	EI 60 C/C (E 90)

Plastrør med rørisolering af cellegummi

Massiv trævæg eller CLT element, ≥ 100 mm tykkelse

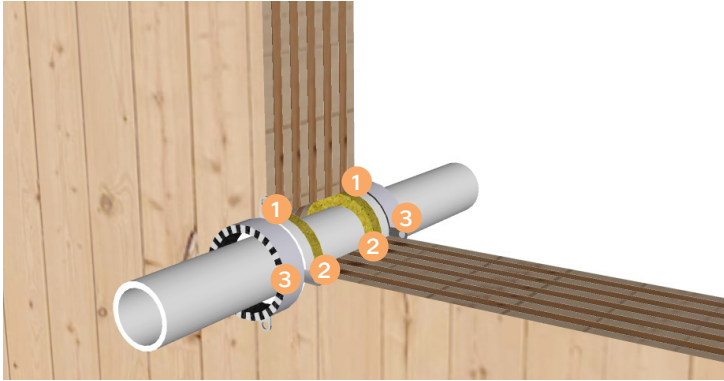


- 1 FireFree® B722 i en dybde af ≥ 25 mm på begge sider.
- 2 Bagstop af stenuld, ≥ 25 mm ≥ 33 kg/m³ på begge sider.
- 3 Rørisoleringen er gennemløbende og i hele installationens længde - CS - Continuous Sustained.
- 4 FireFree® B790 Brandbøsning monteres på begge sider af konstruktionen med spunskruer 5,0 x 80 mm.

Installation (Godstykkelse)	Rørisolering	Brandbøsning højde	Annular fuger	Klassifikation
PE, ABS og SAN+PVC rør $\leq \varnothing 110$ mm (3,0-9,5 mm)	Cellegummi 9-50 mm (D-s3,d0)	50 mm	≥ 10 mm	EI 90 C/C (E 90)
PE, ABS og SAN+PVC rør $\varnothing 125-160$ mm (3,0-9,5 mm)	Cellegummi 9-50 mm (D-s3,d0)	60 mm	≥ 10 mm	EI 90 C/C (E 90)
PE, ABS og SAN+PVC rør $\varnothing 250-315$ mm (3,0-9,5 mm)	Cellegummi 9-50 mm (D-s3,d0)	75 mm	≥ 10 mm	EI 90 C/C (E 90)
PP rør $\leq \varnothing 110$ mm (1,8-14,6 mm)	Cellegummi 9-50 mm (D-s3,d0)	50 mm	≥ 10 mm	EI 90 C/C (E 90)
PP rør $\varnothing 125-200$ mm (1,8-14,6 mm)	Cellegummi 9-50 mm (D-s3,d0)	60 mm	≥ 10 mm	EI 90 C/C (E 90)
PP rør $\varnothing 250-315$ mm (1,8-14,6 mm)	Cellegummi 9-50 mm (D-s3,d0)	75 mm	≥ 10 mm	EI 90 C/C (E 90)

Plastrør

Massiv trævæg eller CLT element, ≥ 100 mm tykkelse



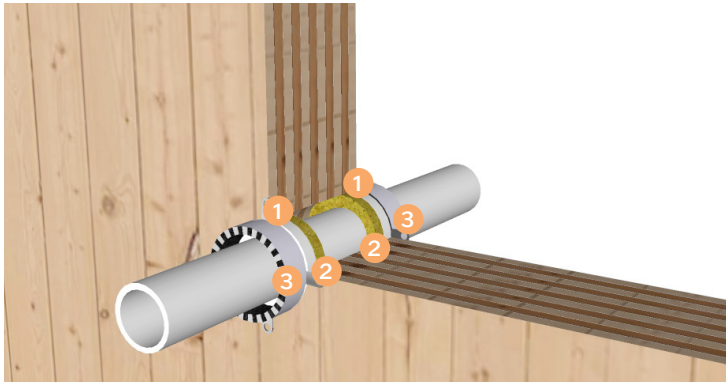
- 1 FireFree® B722 i en dybde af ≥ 25 mm på begge sider.
- 2 Bagstop af stenuld, ≥ 25 mm ≥ 33 kg/m³ på begge sider.
- 3 FireFree® B790 Brandbøsning monteres på begge sider af konstruktionen med spunskruer 5,0 x 80 mm.

Installation (Godstykkelser)	Brandbøsning	Annular fuge	Klassifikation
PP rør Ø32 mm (1,8-4,6 mm)	30 mm	≥ 10 mm	EI 60 C/C, U/C, C/U, U/U (E 90)
PP rør Ø32 mm (4,7-5,6 mm)	30 mm	≥ 10 mm	EI 60 C/C, U/C (E 90)
PP rør Ø40 mm (1,8-4,6 mm)	30 mm	≥ 10 mm	EI 60 C/C, U/C, C/U, U/U (E 90)
PP rør Ø40 mm (4,7-5,6 mm)	30 mm	≥ 10 mm	EI 60 C/C, U/C (E 90)
PP rør Ø50 mm (1,8-4,6 mm)	50 mm	≥ 10 mm	EI 60 C/C, U/C, C/U, U/U (E 90)
PP rør Ø50 mm (4,7-5,6 mm)	30 mm	≥ 10 mm	EI 60 C/C, U/C (E 90)
PP rør Ø55 mm (2,0-5,7 mm)	30 mm	≥ 10 mm	EI 60 C/C, U/C (E 90)
PP rør Ø55 mm (2,0-4,7 mm)	50 mm	≥ 10 mm	EI 60 C/C, U/C, C/U, U/U (E 90)
PP rør Ø55 mm (4,8-6,0 mm)	50 mm	≥ 10 mm	EI 60 C/C, U/C
PP rør Ø63 mm (2,2-5,8 mm)	30 mm	≥ 10 mm	EI 60 C/C, U/C (E 90)
PP rør Ø63 mm (2,2-5,0 mm)	50 mm	≥ 10 mm	EI 60 C/C, U/C, C/U, U/U (E 90)
PP rør Ø63 mm (5,1-6,6 mm)	50 mm	≥ 10 mm	EI 60 C/C, U/C
PP rør Ø75 mm (2,5-5,9 mm)	30 mm	≥ 10 mm	EI 60 C/C, U/C (E 90)
PP rør Ø75 mm (2,5-5,4 mm)	50 mm	≥ 10 mm	EI 60 C/C, U/C, C/U, U/U (E 90)
PP rør Ø75 mm (5,5-7,6 mm)	50 mm	≥ 10 mm	EI 60 C/C, U/C
PP rør Ø82 mm (2,7-6,0 mm)	30 mm	≥ 10 mm	EI 60 C/C, U/C (E 90)
PP rør Ø82 mm (2,7-5,6 mm)	50 mm	≥ 10 mm	EI 60 C/C, U/C, C/U, U/U (E 90)
PP rør Ø82 mm (5,7-8,2 mm)	50 mm	≥ 10 mm	EI 60 C/C, U/C
PP rør Ø90 mm (2,9-6,1 mm)	30 mm	≥ 10 mm	EI 60 C/C, U/C (E 90)
PP rør Ø90 mm (2,9-5,9 mm)	50 mm	≥ 10 mm	EI 60 C/C, U/C, C/U, U/U (E 90)
PP rør Ø90 mm (6,0-8,9 mm)	50 mm	≥ 10 mm	EI 60 C/C, U/C
PP rør Ø110 mm (3,4-6,3 mm)	30 mm	≥ 10 mm	EI 60 C/C, U/C (E 90)
PP rør Ø110 mm (3,4-6,6 mm)	50 mm	≥ 10 mm	EI 60 C/C, U/C, C/U, U/U (E 90)
PP rør Ø110 mm (6,7-10,5 mm)	50 mm	≥ 10 mm	EI 60 C/C, U/C
PP rør Ø125 mm (3,8-11,7 mm)	50 mm	≥ 10 mm	EI 60 C/C, U/C
PP rør Ø125 mm (3,9-9,0 mm)	60 mm	≥ 10 mm	EI 60 C/C, U/C, C/U, U/U
PP rør Ø140 mm (4,2-12,9 mm)	50 mm	≥ 10 mm	EI 60 C/C, U/C
PP rør Ø140 mm (4,4-11,4 mm)	60 mm	≥ 10 mm	EI 60 C/C, U/C, C/U, U/U
PP rør Ø160 mm (4,9-14,6 mm)	50 mm	≥ 10 mm	EI 60 C/C, U/C
PP rør Ø160 mm (4,9-14,6 mm)	60 mm	≥ 10 mm	EI 60 C/C, U/C, C/U, U/U
PP rør Ø200 mm (4,9-18,2 mm)	60 mm	=10 mm	EI 90 C/C, U/C
PP rør Ø400 mm (22,7 mm)	100 mm	=10 mm	EI 60 C/C

≥ 10 mm annular fuge og max. gennemføring på Ø180 mm, ved større gennemføringer må den annulare fuge være 10 mm

Plastrør

Massiv trævæg eller CLT element, ≥ 100 mm tykkelse

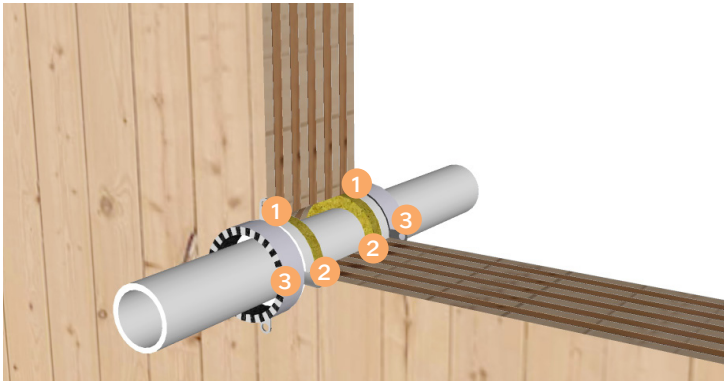


- 1 FireFree® B722 i en dybde af ≥ 25 mm på begge sider.
- 2 Bagstop af stenuuld, ≥ 25 mm ≥ 33 kg/m³ på begge sider.
- 3 FireFree® B790 Brandbøsning monteres på begge sider af konstruktionen med spunskruer 5,0 x 80 mm.

Installation (Godstykkeelse)	Højde brandbøsning	Annular fuger	Klassifikation
PVC-C og PVC-U rør $\varnothing 32$ mm (2,4-4,6 mm)	30 mm	≥ 10 mm	EI 60 C/C, U/C, C/U, U/U (E 90)
PVC-C og PVC-U rør $\varnothing 32$ mm (1,2-3,7 mm)	50 mm	≥ 10 mm	EI 60 C/C, U/C, C/U, U/U (E 90)
PVC-C og PVC-U rør $\varnothing 40$ mm (2,4-4,6 mm)	30 mm	≥ 10 mm	EI 60 C/C, U/C, C/U, U/U (E 90)
PVC-C og PVC-U rør $\varnothing 40$ mm (1,2-3,7 mm)	50 mm	≥ 10 mm	EI 60 C/C, U/C, C/U, U/U (E 90)
PVC-C og PVC-U rør $\varnothing 50$ mm (2,4-4,6 mm)	30 mm	≥ 10 mm	EI 60 C/C, U/C, C/U, U/U (E 90)
PVC-C og PVC-U rør $\varnothing 50$ mm (1,2-4,6 mm)	50 mm	≥ 10 mm	EI 60 C/C, U/C, C/U, U/U (E 90)
PVC-C og PVC-U rør $\varnothing 55$ mm (1,3-4,7 mm)	30 mm	≥ 10 mm	EI 60 C/C, U/C
PVC-C og PVC-U rør $\varnothing 55$ mm (2,5-4,7 mm)	50 mm	≥ 10 mm	EI 60 C/C, U/C, C/U, U/U (E 90)
PVC-C og PVC-U rør $\varnothing 63$ mm (1,5-5,0 mm)	30 mm	≥ 10 mm	EI 60 C/C, U/C
PVC-C og PVC-U rør $\varnothing 63$ mm (2,5-5,0 mm)	50 mm	≥ 10 mm	EI 60 C/C, U/C, C/U, U/U (E 90)
PVC-C og PVC-U rør $\varnothing 75$ mm (1,8-5,4 mm)	30 mm	≥ 10 mm	EI 60 C/C, U/C
PVC-C og PVC-U rør $\varnothing 75$ mm (2,6-5,4 mm)	50 mm	≥ 10 mm	EI 60 U/C, C/U, C/C, U/U (E 90)
PVC-C og PVC-U rør $\varnothing 82$ mm (2,0-5,6 mm)	30 mm	≥ 10 mm	EI 60 C/C, U/C
PVC-C og PVC-U rør $\varnothing 82$ mm (2,6-5,6 mm)	50 mm	≥ 10 mm	EI 60 C/C, U/C, C/U, U/U (E 90)
PVC-C og PVC-U rør $\varnothing 90$ mm (2,2-5,9 mm)	30 mm	≥ 10 mm	EI 60 C/C, U/C
PVC-C og PVC-U rør $\varnothing 90$ mm (2,6-5,9 mm)	50 mm	≥ 10 mm	EI 60 C/C, U/C, C/U, U/U (E 90)
PVC-C og PVC-U rør $\varnothing 110$ mm (2,7-6,6 mm)	50 mm	≥ 10 mm	EI 60 C/C, U/C, C/U, U/U (E 90)
PVC-C og PVC-U rør $\varnothing 125$ mm (2,9-7,4 mm)	50 mm	≥ 10 mm	EI 60 C/C, U/C, C/U, U/U (E 90)
PVC-C og PVC-U rør $\varnothing 125$ mm (2,9-7,4 mm)	60 mm	≥ 10 mm	EI 60 C/C, U/C, C/U, U/U
PVC-C og PVC-U rør $\varnothing 140$ mm (3,0-8,3 mm)	50 mm	≥ 10 mm	EI 60 C/C, U/C, C/U, U/U
PVC-C og PVC-U rør $\varnothing 140$ mm (3,0-8,3 mm)	60 mm	≥ 10 mm	EI 60 C/C, U/C, C/U, U/U
PVC-C og PVC-U rør $\varnothing 160$ mm (3,2-9,5 mm)	50 mm	≥ 10 mm	EI 90 C/C, U/C
PVC-C og PVC-U rør $\varnothing 160$ mm (3,2-9,5 mm)	60 mm	≥ 10 mm	EI 60 C/C, U/C, C/U, U/U
PVC-C og PVC-U rør $\varnothing 200$ mm (4,9-11,9 mm)	60 mm	≥ 10 mm	EI 90 C/C, U/C
PVC-C og PVC-U rør $\varnothing 315$ mm (7,7-12,1 mm)	75 mm	≥ 10 mm	EI 90 C/C
PVC-C og PVC-U rør $\varnothing 400$ mm (9,8-11,9 mm)	100 mm	≥ 10 mm	EI 90 C/C

Plastrør

Massiv trævæg eller CLT element, ≥ 100 mm tykkelse

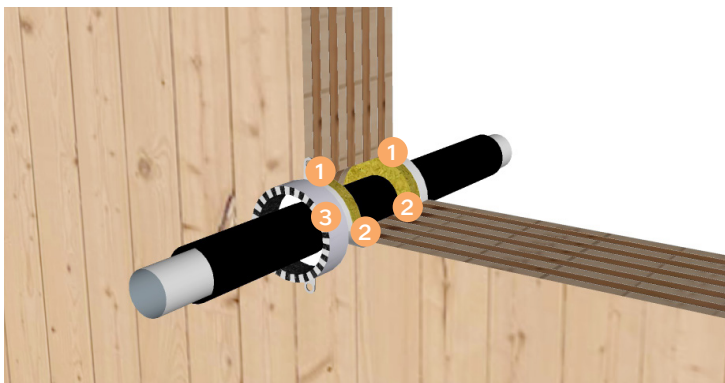


- 1 FireFree® B722 i en dybde af ≥ 25 mm på begge sider.
- 2 Bagstop af stenuld, ≥ 25 mm ≥ 33 kg/m³ på begge sider.
- 3 FireFree® B790 Brandbøsning monteres på begge sider af konstruktionen med spunskruer 5,0 x 80 mm.

Installation (Godstykkeelse)	Højde brandbøsning	Annular fuge	Klassifikation
PE, ABS & SAN+PVC rør Ø32 mm (3,0-4,6 mm)	30 mm	≥ 10 mm	EI 45 C/C, U/C, C/U, U/U (E 90)
PE, ABS & SAN+PVC rør Ø40 mm (3,0-4,6 mm)	30 mm	≥ 10 mm	EI 45 C/C, U/C, C/U, U/U (E 90)
PE, ABS & SAN+PVC rør Ø50 mm (3,0-4,6 mm)	30 mm	≥ 10 mm	EI 45 C/C, U/C, C/U, U/U (E 90)
PE, ABS & SAN+PVC rør Ø32 mm (3,0-5,6 mm)	30 mm	≥ 10 mm	EI 60 C/C, U/C (E 90)
PE, ABS & SAN+PVC rør Ø40 mm (3,0-5,6 mm)	30 mm	≥ 10 mm	EI 60 C/C, U/C (E 90)
PE, ABS & SAN+PVC rør Ø50 mm (3,0-5,6 mm)	30 mm	≥ 10 mm	EI 60 C/C, U/C (E 90)
PE, ABS & SAN+PVC rør Ø55 mm (3,0-6,0 mm)	30 mm	≥ 10 mm	EI 60 C/C, U/C
PE, ABS & SAN+PVC rør Ø63 mm (3,1-6,6 mm)	30 mm	≥ 10 mm	EI 60 C/C, U/C
PE, ABS & SAN+PVC rør Ø75 mm (3,2-7,5 mm)	30 mm	≥ 10 mm	EI 60 C/C, U/C
PE, ABS & SAN+PVC rør Ø82 mm (3,2-8,0 mm)	30 mm	≥ 10 mm	EI 60 C/C, U/C
PE, ABS & SAN+PVC rør Ø90 mm (3,3-8,6 mm)	30 mm	≥ 10 mm	EI 60 C/C, U/C
PE, ABS & SAN+PVC rør Ø110 mm (3,4-10,0 mm)	30 mm	≥ 10 mm	EI 60 C/C, U/C
PE, ABS & SAN+PVC rør Ø110 mm (3,4-10,0 mm)	50 mm	≥ 10 mm	EI 60 C/C, U/C, C/U, U/U (E 90)
PE, ABS & SAN+PVC rør Ø125 mm (4,2-9,8 mm)	50 mm	≥ 10 mm	EI 60 C/C, U/C
PE, ABS & SAN+PVC rør Ø140 mm (5,1-9,6 mm)	50 mm	≥ 10 mm	EI 60 C/C, U/C
PE, ABS & SAN+PVC rør Ø160 mm (6,2-9,5 mm)	50 mm	≥ 10 mm	EI 60 C/C, U/C
PE, ABS & SAN+PVC rør Ø32 mm (3,0-4,6 mm)	50 mm	≥ 10 mm	EI 90 C/C, U/C, C/U, U/U
PE, ABS & SAN+PVC rør Ø40 mm (3,0-4,6 mm)	50 mm	≥ 10 mm	EI 90 C/C, U/C, C/U, U/U
PE, ABS & SAN+PVC rør Ø50 mm (3,0-4,6 mm)	50 mm	≥ 10 mm	EI 90 C/C, U/C, C/U, U/U
PE, ABS & SAN+PVC rør Ø55 mm (3,1-5,0 mm)	50 mm	≥ 10 mm	EI 60 C/C, U/C, C/U, U/U (E 90)
PE, ABS & SAN+PVC rør Ø63 mm (3,1-5,7 mm)	50 mm	≥ 10 mm	EI 60 C/C, U/C, C/U, U/U (E 90)
PE, ABS & SAN+PVC rør Ø75 mm (3,2-6,8 mm)	50 mm	≥ 10 mm	EI 60 C/C, U/C, C/U, U/U (E 90)
PE, ABS & SAN+PVC rør Ø82 mm (3,2-7,4 mm)	50 mm	≥ 10 mm	EI 60 C/C, U/C, C/U, U/U (E 90)
PE, ABS & SAN+PVC rør Ø90 mm (3,3-8,1 mm)	50 mm	≥ 10 mm	EI 60 C/C, U/C, C/U, U/U (E 90)
PE, ABS & SAN+PVC rør Ø110 mm (3,4-10,0 mm)	50 mm	≥ 10 mm	EI 60 C/C, U/C, C/U, U/UC (E 90)
PE, ABS & SAN+PVC rør Ø110 mm (3,4-10,0 mm)	60 mm	≥ 10 mm	EI 60 C/C, U/C, C/U, U/U (E 90)
PE, ABS & SAN+PVC rør Ø125 mm (4,0-11,5 mm)	60 mm	≥ 10 mm	EI 60 C/C, U/C, C/U, U/U (E 90)
PE, ABS & SAN+PVC rør Ø140 mm (4,4-12,8 mm)	60 mm	≥ 10 mm	EI 60 C/C, U/C, C/U, U/U (E 90)
PE, ABS & SAN+PVC rør Ø160 mm (4,9-14,6 mm)	60 mm	≥ 10 mm	EI 90 C/C, U/C, C/U, U/U
PE, ABS & SAN+PVC rør Ø200 mm (6,2-18,2 mm)	60 mm	≥ 10 mm	EI 90 C/C, U/C
PE, ABS & SAN+PVC rør Ø400 mm (36,3 mm)	100 mm	≥ 10 mm	EI 90 C/C

PEX rør "Pipe-in-pipe"

Massiv trævæg eller CLT element, ≥ 100 mm tykkelse

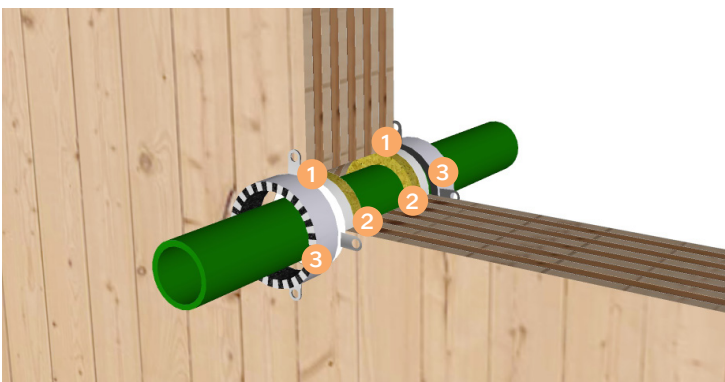


- 1 FireFree® B722 i en dybde af ≥ 25 mm på begge sider.
- 2 Bagstop af stenuld, ≥ 25 mm ≥ 40 kg/m³ på begge sider.
- 3 FireFree® B790 Brandbøsning monteres på begge sider af konstruktionen med spunskruer 5,0 x 80 mm.

Installation	Brandbøsning	Annular fuge	Klassifikation
PEX rør 'Pipe-in-pipe' $\leq \varnothing 25$ enkelt eller bundtede $\leq \varnothing 55$ mm	50 mm	10 mm	EI 90 C/C

Komposit rør

Massiv trævæg eller CLT element, ≥ 100 mm tykkelse

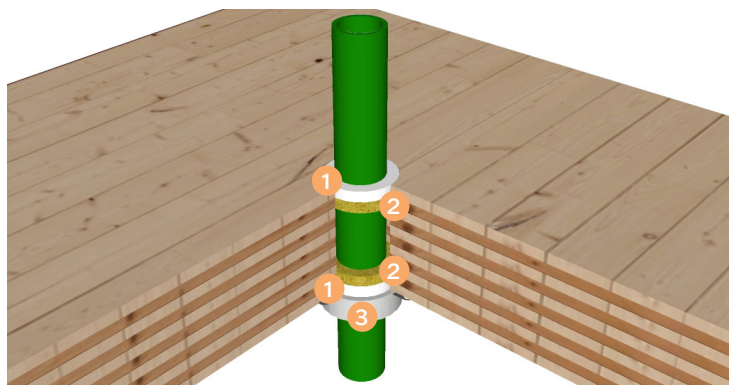


- 1 FireFree® B722 i en dybde af ≥ 25 mm på begge sider.
- 2 Bagstop af stenuld, ≥ 25 mm ≥ 40 kg/m³ på begge sider.
- 3 FireFree® B790 Brandbøsning monteres på begge sider af konstruktionen med spunskruer 5,0 x 80 mm.

Installation	Rør diameter	Højde brandbøsning	Annular fuge	Klassifikation
Aquatherm Green SDR9	$\varnothing 32$ mm	30 mm	≥ 10 mm	EI 90 C/C
Aquatherm Green SDR9	$\varnothing 40-50$ mm	50 mm	≥ 10 mm	EI 90 C/C
Aquatherm Green SDR9	$\varnothing 63-110$ mm	50 mm	≥ 10 mm	EI 60 C/C (E 90)
BluePower	$\varnothing 32-50$ mm	50 mm	≥ 10 mm	EI 90 C/C, U/C, C/U, U/U
BluePower	$\varnothing 75-110$ mm	50 mm	≥ 10 mm	EI 60 C/C, C/U (E 90)
BluePower	$\varnothing 125$ mm	60 mm	≥ 10 mm	EI 60 C/C, C/U
BluePower	$\varnothing 160$ mm	60 mm	≥ 10 mm	EI 90 C/C, C/U
Geberit Silent-PP	$\varnothing 32-50$ mm	50 mm	≥ 10 mm	EI 90 C/C, U/C, C/U, U/U
Geberit Silent-PP	$\varnothing 75-110$ mm	50 mm	≥ 10 mm	EI 60 C/C, U/C, C/U, U/U
Polo-Kal NG	$\varnothing 32-50$ mm	50 mm	≥ 10 mm	EI 90 C/C, U/C, C/U, U/U
Polo-Kal NG	$\varnothing 75-110$ mm	50 mm	≥ 10 mm	EI 90 C/C, U/C, C/U, U/U
Polo-Kal NG	$\varnothing 125$ mm	60 mm	≥ 10 mm	EI 90 C/C, U/C, C/U, U/U
Polo-Kal NG	$\varnothing 160$ mm	60 mm	≥ 10 mm	EI 90 C/C, U/C, C/U, U/U
Rehau Raupiano Plus	$\varnothing 40-50$ mm	50 mm	≥ 10 mm	EI 90 C/C, U/C, C/U, U/U
Rehau Raupiano Plus	$\varnothing 75-100$ mm	50 mm	≥ 10 mm	EI 60 C/C, U/C, C/U, U/U
Rehau Raupiano Plus	$\varnothing 125-160$ mm	60 mm	≥ 10 mm	EI 90 C/C, U/C, C/U, U/U
Uponor Decibel	$\varnothing 50-110$ mm	50 mm	≥ 10 mm	EI 60 C/C, U/C, C/U, U/U (E 90)
Wavin SiTech	$\varnothing 32-50$ mm	50 mm	≥ 10 mm	EI 90 C/C, U/C, C/U, U/U
Wavin SiTech	$\varnothing 75-110$ mm	50 mm	≥ 10 mm	EI 60 C/C, U/C, C/U, U/U (E 90)

Komposit rør

Massiv trædek eller CLT element, ≥ 150 mm tykkelse

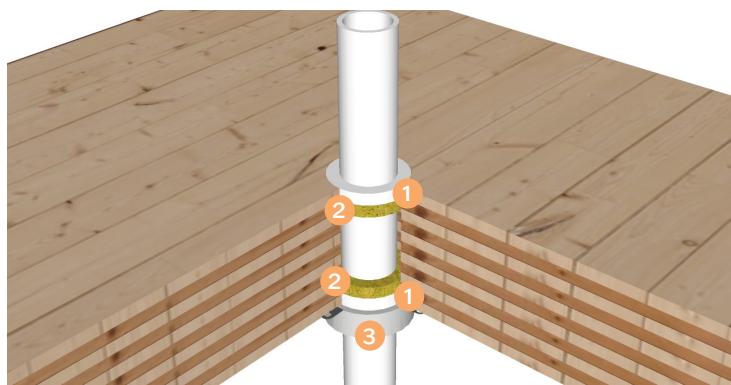


- 1 FireFree® B722 i en dybde af ≥ 25 mm på begge sider.
- 2 Bagstop af stenuld, ≥ 25 mm ≥ 40 kg/m³ på begge sider.
- 3 FireFree® B790 Brandbøsning monteres på undersiden af konstruktionen med spunskruer 5,0 x 100 mm.

Installation	Rør diameter	Højde brandbøsning	Annular fuger	Klassifikation
Aquatherm Green SDR9	Ø32 mm	30 mm	≥ 10 mm	EI 120 C/C
Aquatherm Green SDR9	Ø40-50 mm	50 mm	≥ 10 mm	EI 120 C/C
Aquatherm Green SDR9	Ø63-110 mm	50 mm	≥ 10 mm	EI 120 C/C
BluePower	Ø32-50 mm	50 mm	≥ 10 mm	EI 120 C/C, U/C, C/U, U/U
BluePower	Ø75-110 mm	50 mm	≥ 10 mm	EI 120 C/C, U/C, C/U
BluePower	Ø125 mm	60 mm	≥ 10 mm	EI 120 C/C, U/C, C/U
BluePower	Ø160 mm	60 mm	≥ 10 mm	EI 120 C/C, U/C, C/U
Geberit Silent-PP	Ø32-50 mm	50 mm	≥ 10 mm	EI 120 C/C, U/C, C/U, U/U
Geberit Silent-PP	Ø75-110 mm	50 mm	≥ 10 mm	EI 120 C/C, U/C, C/U
Polo-Kal NG rør	Ø32-50 mm	50 mm	≥ 10 mm	EI 120 C/C, U/C, C/U, U/U
Polo-Kal NG rør	Ø75-110 mm	50 mm	≥ 10 mm	EI 120 C/C, U/C, C/U
Polo-Kal NG rør	Ø125 mm	60 mm	≥ 10 mm	EI 120 C/C, U/C
Polo-Kal NG rør	Ø160 mm	60 mm	≥ 10 mm	EI 120 C/C, U/C
Rehar Raupiano Plus	Ø40-50 mm	50 mm	≥ 10 mm	EI 120 C/C, U/C, C/U, U/U
Rehar Raupiano Plus	Ø75-110 mm	50 mm	≥ 10 mm	EI 120 C/C, U/C, C/U
Rehar Raupiano Plus	Ø125 mm	60 mm	≥ 10 mm	EI 120 C/C, U/C, C/U
Rehar Raupiano Plus	Ø160 mm	60 mm	≥ 10 mm	EI 120 C/C, U/C, C/U
Uponor Decibel	Ø50 mm	50 mm	≥ 10 mm	EI 120 C/C, U/C, C/U, U/U
Uponor Decibel	Ø75-110 mm	50 mm	≥ 10 mm	EI 120 C/C, U/C, C/U
Wavin SiTech	Ø32-50 mm	50 mm	≥ 10 mm	EI 120 C/C, U/C, C/U, U/U
Wavin SiTech	Ø75-110 mm	50 mm	≥ 10 mm	EI 120 C/C, U/C, C/U

Plastrør

Massiv trædæk eller CLT element, ≥ 150 mm tykkelse



- 1 FireFree® B722 i en dybde af ≥ 25 mm på begge sider.
- 2 Bagstop af stenuld, ≥ 25 mm ≥ 40 kg/m³ på begge sider.
- 3 FireFree® B790 Brandbøsning monteres på undersiden af konstruktionen med spunskruer 5,0 x 100 mm.

Installation (Godstykkeelse)	Højde brandbøsning	Annular fuger	Klassifikation
PVC-U & PVC-C rør $\varnothing 32$ mm (1,9-3,7 mm)	30 mm	≥ 10 mm	EI 60 C/C, U/C, C/U, U/U (E 90)
PVC-U & PVC-C rør $\varnothing 40$ mm (1,9-3,7 mm)	30 mm	≥ 10 mm	EI 60 C/C, U/C, C/U, U/U (E 90)
PVC-U & PVC-C rør $\varnothing 50$ mm (2,0-3,7 mm)	30 mm	≥ 10 mm	EI 60 C/C, U/C, C/U, U/U (E 90)
PVC-U & PVC-C rør $\varnothing 55$ mm (2,1-3,9 mm)	30 mm	≥ 10 mm	EI 60 C/C, U/C, C/U, U/U
PVC-U & PVC-C rør $\varnothing 63$ mm (2,2-4,3 mm)	30 mm	≥ 10 mm	EI 60 C/C, U/C, C/U, U/U
PVC-U & PVC-C rør $\varnothing 75$ mm (2,5-4,9 mm)	30 mm	≥ 10 mm	EI 60 C/C, U/C, C/U, U/U
PVC-U & PVC-C rør $\varnothing 82$ mm (2,6-5,2 mm)	30 mm	≥ 10 mm	EI 60 C/C, U/C, C/U, U/U
PVC-U & PVC-C rør $\varnothing 90$ mm (2,8-5,6 mm)	30 mm	≥ 10 mm	EI 60 C/C, U/C, C/U, U/U
PVC-U & PVC-C rør $\varnothing 110$ mm (3,2-6,6 mm)	30 mm	≥ 10 mm	EI 60 C/C, U/C, C/U, U/U
<hr/>			
PVC-U & PVC-C rør $\varnothing 32$ mm (2,0-3,7 mm)	50 mm	≥ 10 mm	EI 120 C/C, U/C
PVC-U & PVC-C rør $\varnothing 40$ mm (2,0-3,7 mm)	50 mm	≥ 10 mm	EI 120 C/C, U/C
PVC-U & PVC-C rør $\varnothing 50$ mm (2,0-3,7 mm)	50 mm	≥ 10 mm	EI 120 C/C, U/C
PVC-U & PVC-C rør $\varnothing 55$ mm (2,4-3,9 mm)	50 mm	≥ 10 mm	EI 120 C/C, U/C
PVC-U & PVC-C rør $\varnothing 63$ mm (3,0-4,3 mm)	50 mm	≥ 10 mm	EI 120 C/C, U/C
PVC-U & PVC-C rør $\varnothing 75$ mm (3,8-4,8 mm)	50 mm	≥ 10 mm	EI 120 C/C, U/C
PVC-U & PVC-C rør $\varnothing 82$ mm (4,3-5,1 mm)	50 mm	≥ 10 mm	EI 120 C/C, U/C
PVC-U & PVC-C rør $\varnothing 90$ mm (4,9-5,4 mm)	50 mm	≥ 10 mm	EI 120 C/C, U/C
PVC-U & PVC-C rør $\varnothing 110$ mm (6,3 mm)	50 mm	≥ 10 mm	EI 120 C/C, U/C
<hr/>			
PVC-U & PVC-C rør $\varnothing 50$ mm (2,0-3,7 mm)	50 mm	≥ 10 mm	EI 90 U/C (E 120)
PVC-U & PVC-C rør $\varnothing 55$ mm (2,1-4,0 mm)	50 mm	≥ 10 mm	EI 90 U/C (E 120)
PVC-U & PVC-C rør $\varnothing 63$ mm (2,2-4,4 mm)	50 mm	≥ 10 mm	EI 90 U/C (E 120)
PVC-U & PVC-C rør $\varnothing 75$ mm (2,4-5,0 mm)	50 mm	≥ 10 mm	EI 90 U/C (E 120)
PVC-U & PVC-C rør $\varnothing 82$ mm (2,4-5,4 mm)	50 mm	≥ 10 mm	EI 90 U/C (E 120)
PVC-U & PVC-C rør $\varnothing 90$ mm (2,5-5,8 mm)	50 mm	≥ 10 mm	EI 90 U/C (E 120)
PVC-U & PVC-C rør $\varnothing 110$ mm (2,7-6,9 mm)	50 mm	≥ 10 mm	EI 90 U/C (E 120)
PVC-U & PVC-C rør $\varnothing 125$ mm (2,9-7,6 mm)	50 mm	≥ 10 mm	EI 90 U/C (E 120)
PVC-U & PVC-C rør $\varnothing 140$ mm (3,0-8,4 mm)	50 mm	≥ 10 mm	EI 90 U/C (E 120)
PVC-U & PVC-C rør $\varnothing 160$ mm (3,2-9,5 mm)	50 mm	≥ 10 mm	EI 90 U/C (E 120)
PVC-U & PVC-C rør $\varnothing 160$ mm (3,2-9,5 mm)	50 mm	≥ 10 mm	EI 90 C/C, U/C (E120)
<hr/>			
PVC-U & PVC-C rør $\varnothing 110$ mm (6,3 mm)	60 mm	≥ 10 mm	EI 120 C/C, U/C
PVC-U & PVC-C rør $\varnothing 125$ mm (5,6-7,3 mm)	60 mm	≥ 10 mm	EI 120 C/C, U/C
PVC-U & PVC-C rør $\varnothing 140$ mm (5,0-8,2 mm)	60 mm	≥ 10 mm	EI 120 C/C, U/C
PVC-U & PVC-C rør $\varnothing 160$ mm (4,0-9,5 mm)	60 mm	≥ 10 mm	EI 120 C/C, U/C
<hr/>			
PVC-U & PVC-C rør $\varnothing 110$ mm (2,7-6,3 mm)	60 mm	≥ 10 mm	EI 60 U/C
PVC-U & PVC-C rør $\varnothing 125$ mm (2,8-7,2 mm)	60 mm	≥ 10 mm	EI 60 U/C
PVC-U & PVC-C rør $\varnothing 140$ mm (3,0-8,2 mm)	60 mm	≥ 10 mm	EI 60 U/C

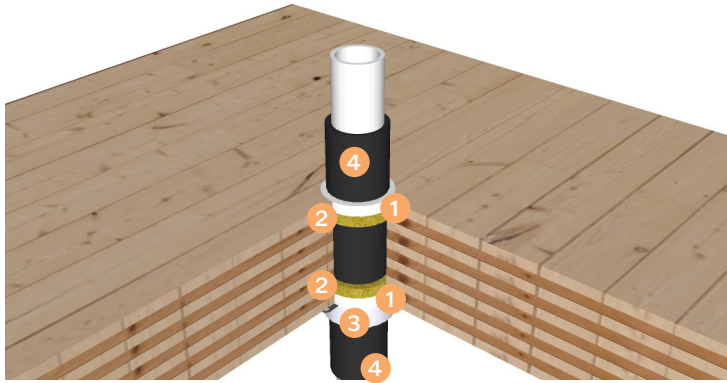
Installation (Godstykkelser)	Højde brandbøsning	Annular fuger	Klassifikation
PVC-U & PVC-C rør Ø160 mm (3,2-9,5 mm)	60 mm	≥10 mm	EI 60 U/C
PVC-U & PVC-C rør Ø110 mm (3,2-6,6 mm)	60 mm	≥10 mm	EI 60 U/U
PVC-U & PVC-C rør Ø125 mm (3,2-7,4 mm)	60 mm	≥10 mm	EI 60 U/U
PVC-U & PVC-C rør Ø140 mm (3,2-8,3 mm)	60 mm	≥10 mm	EI 60 U/U
PVC-U & PVC-C rør Ø160 mm (3,2-9,5 mm)	60 mm	≥10 mm	EI 60 U/U
PVC-U & PVC-C rør Ø110 mm (2,7-6,6 mm)	50 mm	≥10 mm	EI 60 C/U
PVC-U & PVC-C rør Ø125 mm (2,8-7,4 mm)	60 mm	≥10 mm	EI 60 C/U
PVC-U & PVC-C rør Ø140 mm (3,0-8,3 mm)	60 mm	≥10 mm	EI 60 C/U
PVC-U & PVC-C rør Ø160 mm (3,2-9,5 mm)	60 mm	≥10 mm	EI 60 C/U
PE, ABS & SAN+PVC rør Ø32 mm (3,0-4,6 mm)	30 mm	≥10 mm	EI 60 C/C, U/C, C/U, U/U
PE, ABS & SAN+PVC rør Ø40 mm (3,0-4,6 mm)	30 mm	≥10 mm	EI 60 C/C, U/C, C/U, U/U
PE, ABS & SAN+PVC rør Ø50 mm (3,0-4,6 mm)	30 mm	≥10 mm	EI 60 C/C, U/C, C/U, U/U
PE, ABS & SAN+PVC rør Ø110 mm (10,0 mm)	30 mm	≥10 mm	EI 120 C/C, U/C
PE, ABS & SAN+PVC rør Ø50 mm (3,0-4,6 mm)	30 mm	≥10 mm	EI 60 C/C, U/C, C/U, U/U
PE, ABS & SAN+PVC rør Ø55 mm (3,0-5,2 mm)	30 mm	≥10 mm	EI 60 C/C, U/C, C/U, U/U
PE, ABS & SAN+PVC rør Ø63 mm (3,0-5,9 mm)	30 mm	≥10 mm	EI 60 C/C, U/C
PE, ABS & SAN+PVC rør Ø75 mm (3,1-6,9 mm)	30 mm	≥10 mm	EI 60 C/C, U/C
PE, ABS & SAN+PVC rør Ø82 mm (3,1-7,6 mm)	30 mm	≥10 mm	EI 60 C/C, U/C
PE, ABS & SAN+PVC rør Ø90 mm (3,2-8,3 mm)	30 mm	≥10 mm	EI 60 C/C, U/C
PE, ABS & SAN+PVC rør Ø110 mm (3,4-10,0 mm)	30 mm	≥10 mm	EI 60 C/C, U/C
PE, ABS & SAN+PVC rør Ø32-40 mm (3,0-4,6 mm)	50 mm	≥10 mm	EI 120 C/C, U/C
PE, ABS & SAN+PVC rør Ø50 mm (3,0-4,6 mm)	50 mm	≥10 mm	EI 120 C/C, U/C
PE, ABS & SAN+PVC rør Ø32-40 mm (3,0 mm)	50 mm	≥10 mm	EI 120 C/C, U/C, C/U, U/U
PE, ABS & SAN+PVC rør Ø50 mm (3,0 mm)	50 mm	≥10 mm	EI 120 C/C, U/C, C/U, U/U
PE, ABS & SAN+PVC rør Ø50 mm (3,0-4,6 mm)	50 mm	≥10 mm	EI 60 C/C, U/C, C/U, U/U
PE, ABS & SAN+PVC rør Ø55 mm (3,1-5,1 mm)	50 mm	≥10 mm	EI 60 C/C, U/C, C/U, U/U
PE, ABS & SAN+PVC rør Ø63 mm (3,1-5,8 mm)	50 mm	≥10 mm	EI 60 C/C, U/C, C/U, U/U
PE, ABS & SAN+PVC rør Ø75 mm (3,2-6,9 mm)	50 mm	≥10 mm	EI 60 C/C, U/C, C/U, U/U
PE, ABS & SAN+PVC rør Ø82 mm (3,3-7,5 mm)	50 mm	≥10 mm	EI 60 C/C, U/C, C/U, U/U
PE, ABS & SAN+PVC rør Ø90 mm (3,3-8,2 mm)	50 mm	≥10 mm	EI 60 C/C, U/C, C/U, U/U
PE, ABS & SAN+PVC rør Ø110 mm (3,4-10,0 mm)	50 mm	≥10 mm	EI 60 C/C, U/C, C/U, U/U
PE, ABS & SAN+PVC rør Ø110 mm (3,4-10,0 mm)	60 mm	≥10 mm	EI 60 C/C, U/C, C/U, U/U
PE, ABS & SAN+PVC rør Ø125 mm (3,9-11,3 mm)	60 mm	≥10 mm	EI 60 C/C, U/C, C/U, U/U
PE, ABS & SAN+PVC rør Ø140 mm (4,3-12,7 mm)	60 mm	≥10 mm	EI 60 C/C, U/C, C/U, U/U
PE, ABS & SAN+PVC rør Ø160 mm (4,9-14,6 mm)	60 mm	≥10 mm	EI 60 C/C, U/C, C/U, U/U
PE, ABS & SAN+PVC rør Ø32 mm (3,0-4,6 mm)	50 mm	≥10 mm	EI 120 C/C, U/C
PE, ABS & SAN+PVC rør Ø40 mm (3,0-4,6 mm)	50 mm	≥10 mm	EI 120 C/C, U/C
PE, ABS & SAN+PVC rør Ø50 mm (3,0-4,6 mm)	50 mm	≥10 mm	EI 120 C/C, U/C
PE, ABS & SAN+PVC rør Ø55 mm (3,1-5,0 mm)	50 mm	≥10 mm	EI 120 C/C, U/C
PE, ABS & SAN+PVC rør Ø63 mm (3,1-5,8 mm)	50 mm	≥10 mm	EI 120 C/C, U/C
PE, ABS & SAN+PVC rør Ø75 mm (3,2-6,9 mm)	50 mm	≥10 mm	EI 120 C/C, U/C
PE, ABS & SAN+PVC rør Ø82 mm (3,3-7,5 mm)	50 mm	≥10 mm	EI 120 C/C, U/C
PE, ABS & SAN+PVC rør Ø90 mm (3,3-8,2 mm)	50 mm	≥10 mm	EI 120 C/C, U/C

Brandlukning i massivtræ og CLT - VVS-installationer

Installation (Godstykkeelse)	Højde brandbøsning	Annular fuger	Klassifikation
PE, ABS & SAN+PVC rør Ø110 mm (3,4-10,0 mm)	50 mm	≥10 mm	EI 120 C/C, U/C
PE, ABS & SAN+PVC rør Ø125 mm (3,9-11,3 mm)	50 mm	≥10 mm	EI 120 C/C, U/C
PE, ABS & SAN+PVC rør Ø140 mm (4,4-12,7 mm)	50 mm	≥10 mm	EI 120 C/C, U/C
PE, ABS & SAN+PVC rør Ø160 mm (4,9-14,7 mm)	50 mm	≥10 mm	EI 120 C/C, U/C
PP rør Ø32 mm (1,8-4,6 mm)	30 mm	≥10 mm	EI 120 C/C, U/C, C/U, U/U
PP rør Ø40 mm (1,8-4,6 mm)	30 mm	≥10 mm	EI 120 C/C, U/C, C/U, U/U
PP rør Ø50 mm (1,8-4,6 mm)	30 mm	≥10 mm	EI 120 C/C, U/C, C/U, U/U
PP rør Ø55 mm (2,0-4,8 mm)	30 mm	≥10 mm	EI 120 C/C, U/C
PP rør Ø63 mm (2,3-5,5 mm)	30 mm	≥10 mm	EI 120 C/C, U/C
PP rør Ø75 mm (2,8-5,4 mm)	30 mm	≥10 mm	EI 120 C/C, U/C
PP rør Ø82 mm (3,1-5,6 mm)	30 mm	≥10 mm	EI 120 C/C, U/C
PP rør Ø90 mm (3,4-5,9 mm)	30 mm	≥10 mm	EI 120 C/C, U/C
PP rør Ø110 mm (4,2-6,6 mm)	30 mm	≥10 mm	EI 120 C/C, U/C
PP rør Ø50 mm (2,9 mm)	50 mm	≥10 mm	EI 120 C/C, U/C, C/U, U/U
PP rør Ø50 mm (1,8-4,6 mm)	50 mm	≥10 mm	EI 120 C/C, U/C, C/U, U/U
PP rør Ø55 mm (1,9-4,8 mm)	50 mm	≥10 mm	EI 60 C/C, U/C, C/U, U/U
PP rør Ø63 mm (2,0-5,0 mm)	50 mm	≥10 mm	EI 60 C/C, U/C, C/U, U/U
PP rør Ø75 mm (2,2-5,4 mm)	50 mm	≥10 mm	EI 60 C/C, U/C, C/U, U/U
PP rør Ø82 mm (2,3-5,6 mm)	50 mm	≥10 mm	EI 60 C/C, U/C, C/U, U/U
PP rør Ø90 mm (2,4-5,9 mm)	50 mm	≥10 mm	EI 60 C/C, U/C, C/U, U/U
PP rør Ø110 mm (2,7-6,6 mm)	50 mm	≥10 mm	EI 60 C/C, U/C, C/U, U/U
PP rør Ø50 mm (1,8-4,6 mm)	50 mm	≥10 mm	EI 120 C/C, U/C, C/U, U/U
PP rør Ø55 mm (1,9-4,8 mm)	50 mm	≥10 mm	EI 120 C/C, U/C
PP rør Ø63 mm (2,0-5,0 mm)	50 mm	≥10 mm	EI 120 C/C, U/C
PP rør Ø75 mm (2,2-5,4 mm)	50 mm	≥10 mm	EI 120 C/C, U/C
PP rør Ø82 mm (2,3-5,6 mm)	50 mm	≥10 mm	EI 120 C/C, U/C
PP rør Ø90 mm (2,4-5,9 mm)	50 mm	≥10 mm	EI 120 C/C, U/C
PP rør Ø110 mm (2,7-6,6 mm)	50 mm	≥10 mm	EI 120 C/C, U/C
PP rør Ø50 mm (1,8-4,6 mm)	50 mm	≥10 mm	EI 60 C/C, U/C
PP rør Ø55 mm (1,9-5,1 mm)	50 mm	≥10 mm	EI 60 C/C, U/C
PP rør Ø63 mm (2,0-5,8 mm)	50 mm	≥10 mm	EI 60 C/C, U/C
PP rør Ø75 mm (2,2-6,9 mm)	50 mm	≥10 mm	EI 60 C/C, U/C
PP rør Ø82 mm (2,3-7,5 mm)	50 mm	≥10 mm	EI 60 C/C, U/C
PP rør Ø90 mm (2,5-8,2 mm)	50 mm	≥10 mm	EI 60 C/C, U/C
PP rør Ø110 mm (2,7-10,1 mm)	50 mm	≥10 mm	EI 60 C/C, U/C
PP rør Ø125 mm (4,7-11,4 mm)	50 mm	≥10 mm	EI 60 C/C, U/C
PP rør Ø140 mm (6,8-12,8 mm)	50 mm	≥10 mm	EI 60 C/C, U/C
PP rør Ø160 mm (9,5-14,6 mm)	50 mm	≥10 mm	EI 60 C/C, U/C
PP rør Ø110 mm (2,7-6,6 mm)	60 mm	≥10 mm	EI 120 C/C, U/C
PP rør Ø125 mm (3,4-8,9 mm)	60 mm	≥10 mm	EI 120 C/C, U/C
PP rør Ø140 mm (4,1-11,2 mm)	60 mm	≥10 mm	EI 120 C/C, U/C
PP rør Ø160 mm (4,9-14,6 mm)	60 mm	≥10 mm	EI 120 C/C, U/C
PP rør Ø110 mm (2,7-6,6 mm)	50 mm	≥10 mm	EI 60 C/C, U/C, C/U, U/U
PP rør Ø125 mm (3,6-8,9 mm)	60 mm	≥10 mm	EI 60 C/C, U/C, C/U, U/U
PP rør Ø140 mm (4,7-11,3 mm)	60 mm	≥10 mm	EI 60 C/C, U/C, C/U, U/U
PP rør Ø160 mm (6,2-14,7 mm)	60 mm	≥10 mm	EI 60 C/C, U/C, C/U, U/U
PP rør Ø160 mm (6,2 mm)	60 mm	≥10 mm	EI 90 C/C, U/C, C/U, U/U

Plastrør med isolering af cellegummi

Massiv trædæk eller CLT element, ≥ 150 mm tykkelse

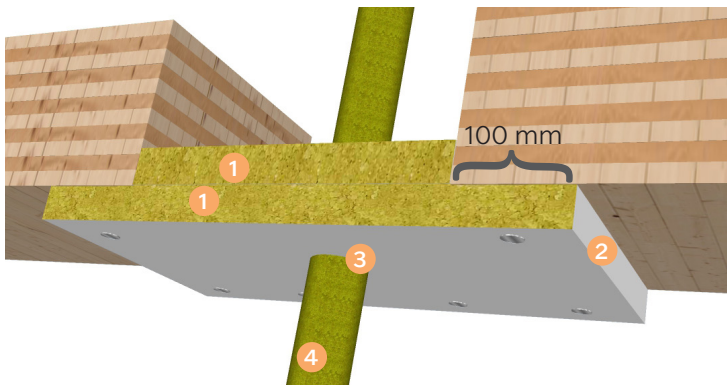


- 1 FireFree® B722 i en dybde af ≥ 25 mm på begge sider.
- 2 Bagstop af stenuld $40 \text{ kg/m}^3 \geq 25$ mm på begge sider
- 3 FireFree® B790 Brandbøsning monteres på undersiden af konstruktionen med spunskruer $5,0 \times 100$ mm.
- 4 Rørisolering af cellegummi er gennemløbende og i hele installationens længde - CS- Continuous Sustained.

Installation (Godstykke)	Rørisolering	Højde brandbøsning	Annular fuger	Klassifikation
PE, ABS og SAN+PVC rør (3,0-9,5 mm) $\leq \varnothing 110$ mm	Cellegummi (BL-s3,d0)	50 mm	≥ 10 mm	EI 120 C/C
PE, ABS og SAN+PVC rør (3,0-9,5 mm) $\varnothing 125-160$ mm	Cellegummi (BL-s3,d0)	60 mm	≥ 10 mm	EI 120 C/C
PE, ABS og SAN+PVC rør (3,0-9,5 mm) $\varnothing 100$ mm	10-50 mm cellegummi (B-s3,d0)	75 mm	≥ 10 mm	EI 120 C/C
PE, ABS og SAN+PVC rør (3,0-9,5 mm) $\varnothing 125-160$ mm	10-50 mm cellegummi (B-s3,d0)	75 mm	≥ 10 mm	EI 120 C/C
PP rør (1,8-9,1 mm) $\leq \varnothing 110$ mm	9 mm cellegummi (BL-s3,d0)	50 mm	≥ 10 mm	EI 120 C/C
PP rør (1,8-9,1 mm) $\varnothing 125-160$ mm	9 mm cellegummi (BL-s3,d0)	60 mm	≥ 10 mm	EI 120 C/C
PP rør (1,8-9,1 mm) $\leq \varnothing 110$ mm	10-50 mm cellegummi (B-s3,d0)	50 mm	≥ 10 mm	EI 60 C/C
PP rør (1,8-9,1 mm) $\varnothing 125-160$ mm	10-50 mm cellegummi (B-s3,d0)	60 mm	≥ 10 mm	EI 60 C/C

Stålrør med rørisolering af glas- eller stenuld

Massiv trædæk eller CLT element, ≥ 150 mm tykkelse

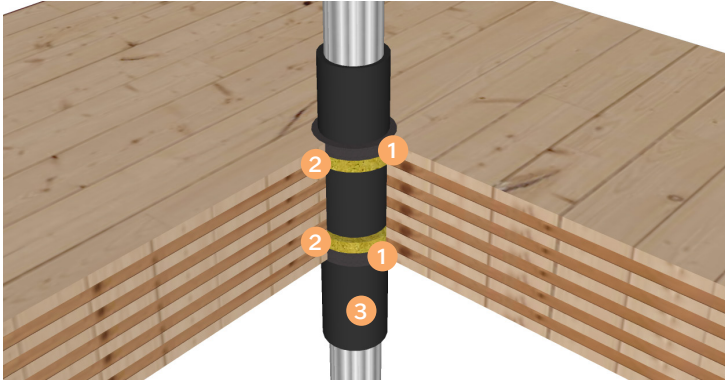


- 1 2 x FireFree® B744 Brandplader monteres med den coatede side nedad, sådan at den øverste plade monteres i konstruktionen og den nederste plade monteres uden på konstruktionen med minimum 100 mm overlap hele vejen rundt om gennemføringen. Nederste plade monteres med $5,0 \times 100$ mm spunskruer med $\varnothing 30$ mm skive.
- 2 Brandpladernes eksponerede stenuldskanter coates med FireFree® Coating eller med FireFree® B722 Brandmastik
- 3 Alle samlinger skal tættes med FireFree® B722 Brandmastik.
- 4 Rørisoleringen føres ikke med gennem konstruktionen, men 500 mm på hver side (LI- Local Interrupted). Alternativt: Rørisoleringen føres ikke med gennem konstruktionen, men i hele rørets længde (CI- Continued Interrupted).

Installation	Maksimal åbning	Rørisolering	Klassifikation
Stålrør $\leq \varnothing 60$ mm (1,5-14,2 mm)	1200 x 600 mm	20 mm glas- eller stenuld 75 kg/m^3	EI 60 C/U (E 90 C/U)
Stålrør $\leq \varnothing 273$ mm (6,35-14,2 mm)	1200 x 600 mm	25 mm glas- eller stenuld 75 kg/m^3	EI 60 C/U (E 90 C/U)
Kobberrør $\leq \varnothing 15$ mm (0,7-7,5 mm)	1200 x 600 mm	20 mm glas- eller stenuld 75 kg/m^3	EI 90 C/C
Kobberrør $\leq \varnothing 54$ mm (1,2-14,2 mm)	1200 x 600 mm	20 mm glas- eller stenuld 75 kg/m^3	EI 90 C/C
Aluexrør $\leq \varnothing 16$ mm (2,25 mm)	1200 x 600 mm	20 mm glas- eller stenuld 75 kg/m^3	EI 60 C/C (E 90 C/C)
Aluexrør $\leq \varnothing 75$ mm (4,6 mm)	1200 x 600 mm	25 mm glas- eller stenuld 75 kg/m^3	EI 60 C/C (E 90 C/C)

Stål-, kobber- og alupexrør med rørisolering af cellegummi

Massiv trædæk eller CLT element, ≥ 150 mm tykkelse

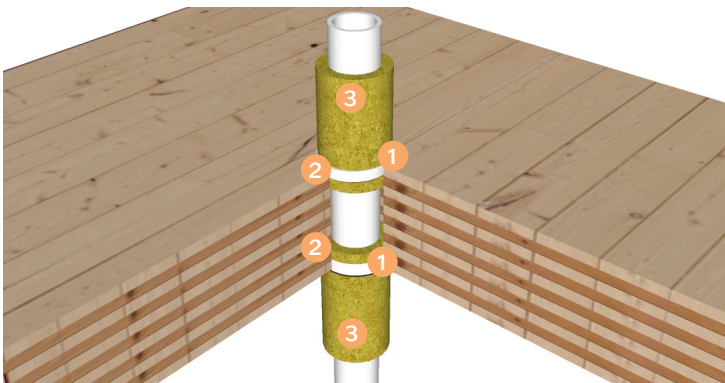


- 1 FireFree® B725 Intumastik i en dybde af ≥ 25 mm på begge sider
- 2 Bagstop af stenuld, ≥ 25 mm ≥ 33 kg/m³ på begge sider
- 3 Rørisolering af cellegummi er gennemløbende og i hele installationens længde - CS - Continuous Sustained.

Installation	Rørisolering	Annularfuge	Klassifikation
Stålrør $\varnothing 12-114$ mm (0,7-14,2 mm)	9-24 mm cellegummi (D-s3,d0)	10 mm	EI 45 C/C (E 120)
Stålrør $\varnothing 12-114$ mm (0,7-14,2 mm)	25 mm cellegummi (D-s3,d0)	10 mm	EI 60 C/C (E 120)
Stålrør $\leq \varnothing 114$ mm (1,5-14,2 mm)	9-24 mm cellegummi (D-s3,d0)	10 mm	EI 45 C/U (E 120)
Stålrør $\leq \varnothing 114$ mm (1,5-14,2 mm)	25 mm cellegummi (D-s3,d0)	10 mm	EI 60 C/U (E 120)
Kobberrør $\leq \varnothing 12$ mm (0,7 mm)	9 mm cellegummi (D-s3,d0)	10 mm	EI 120 C/C
Kobberrør $\varnothing 12-54$ mm (0,7-14,2 mm)	9 mm cellegummi (D-s3,d0)	10 mm	EI 45 C/C (E 120)
Kobberrør $\varnothing 12-54$ mm (0,7-14,2 mm)	10-25 mm cellegummi (D-s3,d0)	10 mm	EI 30 C/C (E 120)
Alupexrør $\leq \varnothing 16$ mm (2,25 mm)	9 mm cellegummi (D-s3,d0)	10 mm	EI 120 C/C
Alupexrør $\varnothing 16-75$ mm (2,25-4,6 mm)	9-24 mm cellegummi (D-s3,d0)	10 mm	EI 60 C/C (E 120)
Alupexrør $\varnothing 16-75$ mm (2,25-4,6 mm)	25 mm cellegummi (D-s3,d0)	10 mm	EI 90 C/C (E 120)

Stål-, kobber- og alupexrør med rørisolering af stenuld

Massiv trædæk eller CLT element, ≥ 150 mm tykkelse

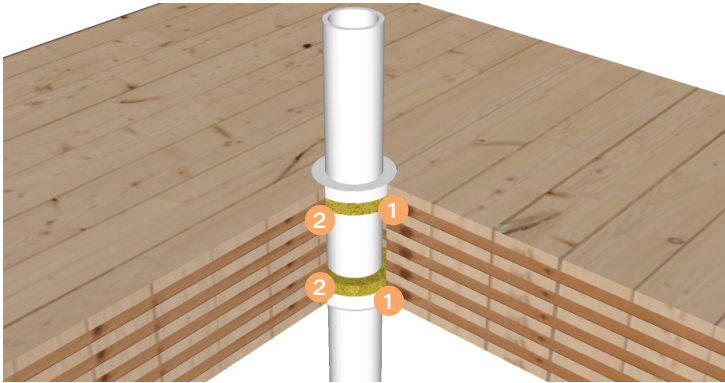


- 1 FireFree® B722 Brandmastik i en dybde af ≥ 25 mm på begge sider.
- 2 Bagstop af stenuld, ≥ 25 mm ≥ 33 kg/m³ på begge sider.
- 3 Rørisoleringen føres ikke med gennem konstruktionen, men har minimum 500 mm på begge sider – (LI- Locally Interrupted)..

Installation	Rørisolering på begge sider	Maksimal åbning	Annularfuge	Klassifikation
Stålrør $\leq \varnothing 273$ mm (6,35-14,2 mm)	25 mm Stenuld, ≥ 75 kg/m ³	$\varnothing 293$ mm	10 mm	EI 60 C/C (E 120)
Kobberrør $\leq \varnothing 15$ mm (0,7-7,5 mm)	20 mm Stenuld, ≥ 75 kg/m ³	$\varnothing 220$ mm	10 mm	EI 120 C/C
Kobberrør $\leq \varnothing 54$ mm (1,2-14,2 mm)	20 mm Stenuld, ≥ 75 kg/m ³	$\varnothing 220$ mm	10 mm	EI 90 C/C (E 120)
Alupexrør $\leq \varnothing 16$ mm (2,25 mm)	20 mm Stenuld, ≥ 75 kg/m ³	$\varnothing 220$ mm	10 mm	EI 120 C/C
Alupexrør $\leq \varnothing 75$ mm (4,6 mm)	25 mm Stenuld, ≥ 75 kg/m ³	$\varnothing 220$ mm	10 mm	EI 90 C/C (E 120)

Plastrør

Massiv trædæk eller CLT element, ≥ 150 mm tykkelse

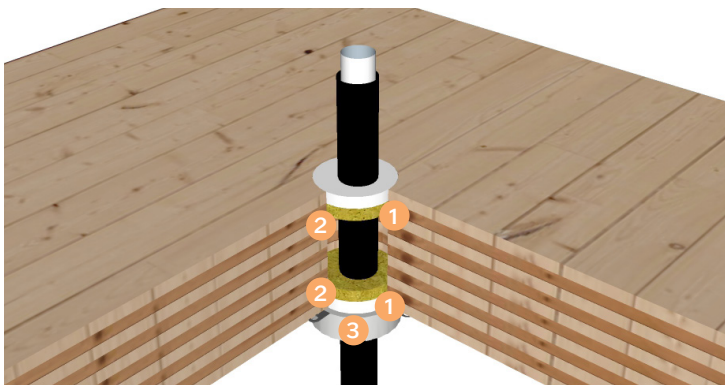


- 1 FireFree® B722 i en dybde af ≥ 25 mm på begge sider.
- 2 Bagstop af stenuld, 33 kg/m^3 ≥ 25 mm på begge sider

Installation (Godstykkelser)	Annular fuger	Klassifikation
PVC-U og PVC-C rør $\leq \varnothing 32$ mm (1,0-2,4 mm)	≥ 10 mm - ≤ 30 mm	EI 120 C/C, U/C
PE, ABS og SAN+PVC rør $\leq \varnothing 32$ mm (2,0-3,0 mm)	≥ 10 mm - ≤ 30 mm	EI 120 C/C, U/C
PP rør $\leq \varnothing 32$ mm (1,8-4,4 mm)	≥ 10 mm - ≤ 30 mm	EI 120 C/C, U/C
PEX rør "Pipe-in-pipe" $\leq \varnothing 15$ mm (2,5 mm) / $\varnothing 25$ mm ydre rør	≥ 10 mm - ≤ 30 mm	EI 120 C/C

PEX rør 'Pipe-in-pipe'

Massiv trædæk eller CLT element, ≥ 150 mm tykkelse

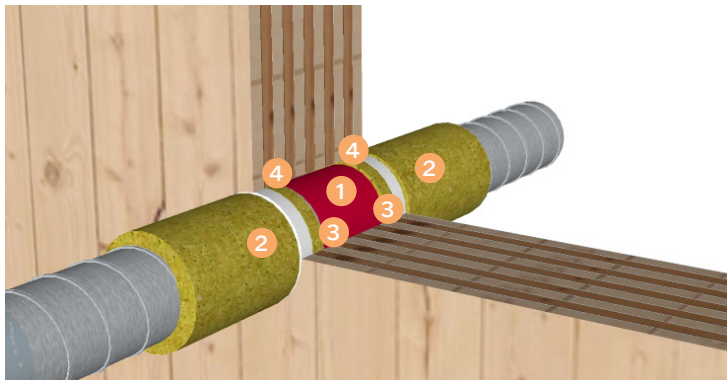


- 1 FireFree® B722 i en dybde af ≥ 25 mm på begge sider.
- 2 Bagstop af stenuld 40 kg/m^3 ≥ 25 mm på begge sider.
- 3 FireFree® B790 Brandbøsning monteres på undersiden af konstruktionen med spunskruer $4,0 \times 80$ mm.

Installation	Maksimal åbning	Højde brandbøsning	Annular fuger	Klassifikation
PEX rør 'Pipe-in-pipe' $\leq \varnothing 25$ enkelt eller bundtede $\leq \varnothing 50$ mm	$\varnothing 70$ mm	50 mm	≥ 10 mm	EI 90 C/C

Ventilationskanal

Massiv trævæg eller CLT element, ≥ 100 mm tykkelse

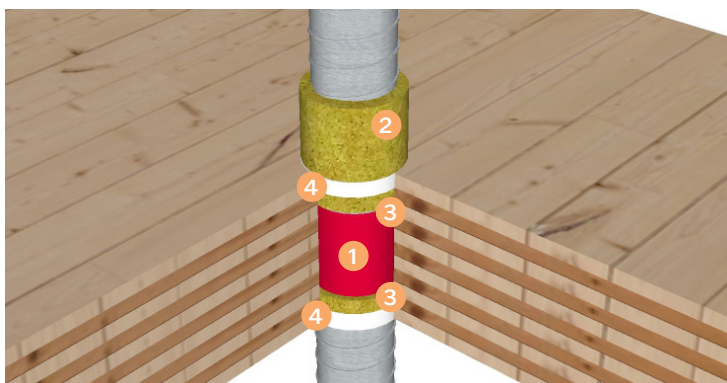


- 1 FireFree® Brandspjæld monteres centralt i konstruktionen.
- 2 Rørisolering af stenuld ≥ 30 mm lagtykkelse, 80 kg/m^3 monteres på begge sider af konstruktionen
- 3 Bagstop af stenuld, $\geq 25 \text{ mm}$ $\geq 33 \text{ kg/m}^3$ på begge sider
- 4 FireFree® B722 Brandmastik i en dybde af $\geq 25 \text{ mm}$ på begge sider

Installation	Rørisolering på begge sider	Annularfuge	Klassifikation
Ventilationskanal $\leq \varnothing 400$ mm med FireFree® Brandspjæld	200 mm- 30 mm stenuld, $\geq 80 \text{ kg/m}^3$	10 mm	EI 90 \leftrightarrow O (E 90)
Ventilationskanal $\leq \varnothing 1250$ mm med FireFree® Brandspjæld	500 mm- 30 mm stenuld, $\geq 80 \text{ kg/m}^3$	10 mm	EI 60 \leftrightarrow O (E 90)

Ventilationskanal

Massiv trædæg eller CLT element, ≥ 150 mm tykkelse



- 1 FireFree® Brandspjæld monteres centralt i konstruktionen.
- 2 Rørisolering af stenuld ≥ 30 mm lagtykkelse, 80 kg/m^3 monteres på oversiden af konstruktionen.
- 3 Bagstop af stenuld, $\geq 25 \text{ mm}$ $\geq 33 \text{ kg/m}^3$ på begge sider.
- 4 FireFree® B722 Brandmastik i en dybde af $\geq 25 \text{ mm}$ på begge sider.

Installation	Rørisolering på begge sider	Annularfuge	Klassifikation
Ventilationskanal $\leq \varnothing 400$ mm med FireFree® Brandspjæld	200 mm- 30 mm stenuld, $\geq 80 \text{ kg/m}^3$	10 mm	EI 90 \leftrightarrow O (E 90)
Ventilationskanal $\leq \varnothing 1000$ mm med FireFree® Brandspjæld	500 mm- 30 mm stenuld, $\geq 80 \text{ kg/m}^3$	10 mm	EI 60 \leftrightarrow O (E 90)

Varenr.	EAN	Varenavn	Salgsenhed	Pr. emb.
10001	5705673722123	FireFree®B722 Brandmastik, Hvid 310 ml	patr.	12 patr.
10002	5705673722017	FireFree®B722 Brandmastik, Hvid 600 ml	ps.	12 ps.
10003	5705673003048	FireFree®B722 Brandmastik, Hvid 600 ml	krt12ps.	-
10101	5705673002836	FireFree®B744 Brandplade, Hvid 1 sided 1200x600x50 mm rillet	pl. (PL1)	80 pl.
10102	5705673002911	FireFree®B744 Brandplade, Hvid 1 sided 1200x600x50 mm glat	pl. (PL1)	80 pl.
10111	5705673002058	FireFree®B745 Brandplade, Hvid 2 sided 1200x600x60 mm rillet	pl. (PL1)	72 pl.
10115	5705673000023	FireFree®B745 Brandplade, Hvid 2 sided 1200x600x60 mm glat	pl. (PL1)	72 pl.
10351	5705673103519	FireFree®B790 Brandbøsning Ø32/30 mm (SKAFFEVARE)	stk.	24 stk.
10353	5705673103533	FireFree®B790 Brandbøsning Ø32/50 mm (SKAFFEVARE)	stk.	24 stk.
10355	5705673103557	FireFree®B790 Brandbøsning Ø40/30 mm (SKAFFEVARE)	stk.	24 stk.
10357	5705673103571	FireFree®B790 Brandbøsning Ø40/50 mm (SKAFFEVARE)	stk.	24 stk.
10359	5705673103595	FireFree®B790 Brandbøsning Ø55/30 mm (SKAFFEVARE)	stk.	24 stk.
10301	5705673000771	FireFree®B790 Brandbøsning Ø55/50 mm	stk.	24 stk.
10363	5705673103632	FireFree®B790 Brandbøsning Ø63/30 mm (skaffevare)	stk.	24 stk.
10365	5705673103656	FireFree®B790 Brandbøsning Ø63/50 mm (SKAFFEVARE)	stk.	24 stk.
10367	5705673103670	FireFree®B790 Brandbøsning Ø75/30 mm (SKAFFEVARE)	stk.	24 stk.
10369	5705673103694	FireFree®B790 Brandbøsning Ø75/50 mm (SKAFFEVARE)	stk.	24 stk.
10371	5705673103717	FireFree®B790 Brandbøsning Ø82/30 mm	stk.	24 stk.
10303	5705673000788	FireFree®B790 Brandbøsning Ø82/50 mm	stk.	24 stk.
10375	5705673103755	FireFree®B790 Brandbøsning Ø90/30 mm (SKAFFEVARE)	stk.	24 stk.
10377	5705673103779	FireFree®B790 Brandbøsning Ø90/50 mm (SKAFFEVARE)	stk.	24 stk.
10709	5705673107098	FireFree®Trækrør Ø40x150 mm	stk.	30 stk.
10711	5705673107111	FireFree®Trækrør Ø63x150 mm	stk.	25 stk.
10713	5705673107135	FireFree®Trækrør Ø90x150 mm	stk.	12 stk.
10715	5705673107159	FireFree®Trækrør Ø110x150 mm	stk.	9 stk.
10717	5705673107173	FireFree®Trækrør Ø40x250 mm	stk.	30 stk.
10719	5705673107197	FireFree®Trækrør Ø63x250 mm	stk.	25 stk.
10721	5705673107210	FireFree®Trækrør Ø90x250 mm	stk.	12 stk.
10723	5705673107234	FireFree®Trækrør Ø110x250 mm	stk.	9 stk.
10725	5705673107258	FireFree®Trækrør Ø40x400 mm	stk.	30 stk.
10727	5705673107272	FireFree®Trækrør Ø63x400 mm	stk.	25 stk.
10729	5705673107296	FireFree®Trækrør Ø90x400 mm	stk.	12 stk.
10731	5705673107319	FireFree®Trækrør Ø110x400 mm	stk.	9 stk.
10011	5705673001617	FireFree®B725 Intumastik, Koksgrå 310 ml	stk.	12 stk.
10012	5705673100129	FireFree®B725 Intumastik, Koksgrå, 310 ml	Krt 12 stk.	-
99016	5705673002881	CE-Etiket Plug-2K-EasyFix-Trækrør, 10stk	stk.	-
99015	5705673002898	CE-Etiket Plug-2K-EasyFix-Trækrør 100stk	stk.	-
99011	5705673002881	CE-Etiket Plug-2K-EasyFix-Trækrør, Kunde	ark	-



**SCANDI
SUPPLY**

www.scandisupply.dk