



Installations VEJLEDNING

FireFree 501 Brandplade



GENEREL PRODUKTINFORMATION

FireFree 501 Brandplader anvendes til brandlukninger i flere typer af brandklassificerede vægge- og dækkonstruktioner, hvor disse bliver brudt af en eller flere installationer. Brandpladen består af stenuld og hvor overfladen, på den ene side er forse-


let med en ablativ coating ≥ 1 mm tft. (tørfilmstykkelser). FireFree 501 Brandplade er coatet på én side og der indgår altid, mindst to brandplader i løsninger, hvor disse anvendes. FireFree Brandpladerne kan også udgøre en brandlukning uden installationer.

Highlights

- Gode fugtresistente egenskaber.
- Tåler store udsving i temperaturer.
- Er resistent overfor UV såvel som flere typer olie og kemikalier.
- FireFree 501 Brandplader, samt FireFree 101 Brandfuge og FireFree 101 Brandfiller kan overmales med de fleste emulsion eller alkydmalinger.
- FireFree 101 Brandfuge og FireFree 101 Brandfiller forbliver fleksibel også efter den er hærdet op.

TEKNISKE DATA

Luftlydisolation	
Konfiguration	($R_w(C_{100-5000}; C_{tr,100-5000})$)
2x50 mm FireFree 501 Brandplade	40 (-2;-5) dB
2x50 mm FireFree 501 Brandplade (med ≥ 50 mm luftspalte)	48 (-3;-6) dB
2x50 mm FireFree 501 Brandplade I 100 mm gipsvæg (med 40 mm glasuld)	50 (-2;-6) dB

 25 0761
12000- FireFree Brandlukningssystem
FireFree 501 Brandplade EAD 350454-00-1104 Fire stopping and fire sealing products. Penetration seals.
Se ETA-25/0503 for relevante karakteristika
Scandi Supply A/S Energivej 2, 5492 Vissenbjerg Tel.: +45 7624 4800 · E-mail: info@scandisupply.dk

Denne installationsvejledning er baseret på produktets Europæiske tekniske vurdering (ETA), der er udstedt i overensstemmelse med forordning (EU) nr. 305/2011 på grundlag af produktets Europæiske vurderingsdokument EAD 350454-00-1104.

Tekniske specifikationer	
Produktet	Klar til brug - forbehandlet plade
Pladestørrelse	1000x600x50 mm
Densitet, stenuldsplade	150 kg/m ³
Smeltepunkt, stenuldsplade	≥ 1000 °C
Reaktion på brand, stenuldsplade	A1 : EN 13501-1
Coating, tft (tørfilmstykkelser)	≥ 1 mm
Densitet, coating	1,34-1,48 kg/m ³
Reaktion på brand, coating	E : EN 13501-1
Varmeledningsevne	λ 0,040 : EN 13162
Vanddamp diffusionsmodstand	μ 1 : EN 12086
Klæbefri	4 timer*
Skinddannelse	8 timer*
Gennemhærdet	4 dage*
Fleksibilitet	≥ 5 mm lht. EN ISO 1519
Kompatibilitet	Kan anvendes sammen med de fleste materialer. Coatingen på pladerne kan overmales med de fleste alkydmalinger.
Funktionstemperatur	+71 °C til -40 °C
Påførelstemperatur	+5 °C til +30 °C og med en relativ luftfugtighed under 85%
Robusthed	Klasse X
Farve	Hvid
*FireFree 101 Brandfuge og Brandfiller	

Luftgennemtrængelighed																
Luftryk	EN 12114	[PA]	20	26	34	45		58	76	100						
	EN 12152						50			100	150	200	250	300	450	600
2x50 mm FireFree 501 Brandplade	Måleværdier	[PA]	20,6	25,5	33,7	44,8	50,2	58	76,8	101	151	202	249	301	452	600
		[m ³ /h]	0,00	0,00	0,01	0,01	0,01	0,01	0,01	0,01	0,01	0,02	0,02	0,02	0,03	0,03
		[m ³ /(h m ²)]	0,02	0,02	0,03	0,04	0,04	0,04	0,04	0,05	0,07	0,08	0,10	0,11	0,12	0,15

Luftgennemtrængelighed iht. EN 12114 20-100 Pa		
$V_A = C_A \times (\Delta p)^n$ [m ³ /(h m ²)]	C	n
	0,0021 (±0,0001)	0,755 (±0,015)

Vandgennemtrængelighed											
Vandtryk	[PA]	0	50	100	150	200	250	300	450	600	
2x50 mm FireFree 501 Brandplade	[min]	15	5	5	5	5	5	5	5	5	
	Observation	Ingen vandgennemtrængelsen observeret									

- Før testen var overfladen fast.
- Efter testen var overfladen blød, eftergivende men intakt og isoleringen forblev tør.

Modstandsevne mod vindlast									
Vindtryk	[Pa]	800	1200	1600	2000	3000	4000	5000	Blivende deformation [mm]
2x50 mm FireFree 501 Brandplade	Trykforskel [Pa]	805	1199	1607	2018	2976	4019	5081	
	Deformation [mm]	0,1	0,1	0,2	0,3	0,6	1,0	1,4	

Robusthed

FireFree 501 Brandplade har robusthed klasse X, iht. EAD

350454-00-1104, hvor robusthed er angivet som følgende og i relation til anvendelse.

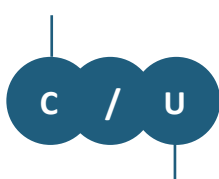
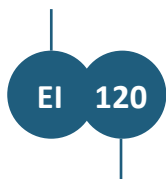
Robusthed	Dækker også	Tilsluttet anvendelse
X	X, Y ₁ , Y ₂ , Z ₁ , Z ₂	Kan anvendes for løsninger eksponeret for temperaturer under 0°C, eksponeret for UV og regn.
Y ₁	Y ₂ , Z ₁ , Z ₂	Kan anvendes for løsninger eksponeret for temperaturer under 0°C, eksponeret for UV, men ikke regn.
Y ₂	Z ₁ , Z ₂	Kan anvendes for løsninger eksponeret for temperaturer under 0°C, men ikke eksponeret for UV og regn.
Z ₁	Z ₂	Kan anvendes for løsninger indendørs, ved luftfugtighed ≥85% RH, temperaturer under 0°C, men ikke eksponeret for UV og regn.
Z ₂	-	Kan anvendes for løsninger indendørs, ved luftfugtighed ≤85% RH, temperaturer over 0°C, men ikke eksponeret for UV og regn.

SÅDAN LÆSES KLASSIFIKATIONEN

E = Integritet, lukningens evne til at forhindre spredning af varm røg og flammer.

I = Isolering, lukningens evne til at forhindre spredning af varme.

Første C eller U angiver gennemføringens konfiguration på den eksponerede side.



120 angiver brandmodstandsevnen i minutter typisk angivet til 30, 60, eller 120 minutter.

Andet C eller U angiver gennemføringens konfiguration på den ueksponerede side.

Som EN 1366-3 standarden foreskriver er det vigtigt at sikre sig, at gennemføringen er testet under relevante forhold og betingelser.

Capped betyder at røret er ubrudt.

Uncapped betyder at røret er brudt.

Kobber og stålør		Test			
		U/U	C/U	U/C	C/C
Dækket af:	U/U	Ja			
	C/U	Ja	Ja	Ja	
	U/C	Ja		Ja	
	C/C	Ja	Ja	Ja	Ja

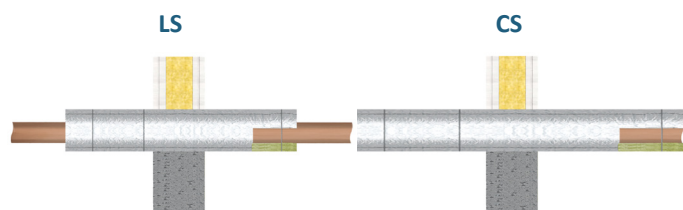
Plastrør		Test			
		U/U	C/U	U/C	C/C
Dækket af:	U/U	Ja			
	C/U	Ja	Ja		
	U/C	Ja	Ja	Ja	
	C/C	Ja	Ja	Ja	Ja

Testbetingelser	Eksponeret side	Ueksponeret side
U/U	Uncapped	Uncapped
C/U	Capped	Uncapped
U/C	Uncapped	Capped
C/C	Capped	Capped

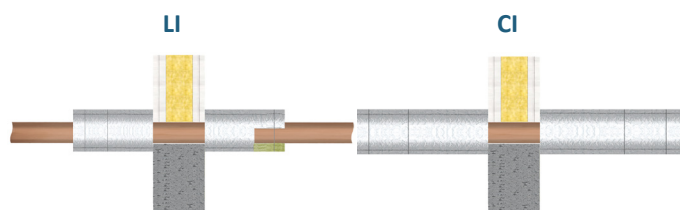
Plastrør og andre brandbare rør			
Eksempler på anvendelse:		Eksponeret side	Ikke eksponeret side
Gas, varmtvands- og drikkevandsrør		Uncapped	Capped
Spildevandsledning med vandlås		Uncapped	Capped
Tagafvandingsystem		Uncapped	Uncapped
Faldstamme	Ventileret	Uncapped	Uncapped
	Uventileret	Uncapped	Capped

Ubrandbare stålør			
Eksempler på anvendelse		Eksponeret side	Ikke eksponeret side
Affaldsskakte		Uncapped	Capped
Fastgjort uden brandbestandigt ophæng		Uncapped	Capped
Fastgjort med brandbestandigt ophæng		Capped	Uncapped

Isoleringskonfiguration



Løsninger angivet med LS kan anvendes for isoleringskonfiguration CS.



Løsninger angivet med LI kan anvendes for isoleringskonfiguration CI.

For alle nedenfor oplyste konstruktioner, gælder at de skal være klassificeret i henhold til EN 13501-2 for den krævede brandmodstandsevne.

Gipsvægge og vægge i porebeton, murværk og beton

Løsninger angivet for ≥ 100 mm gipsvæg, er dokumenteret i en vægkonstruktion bestående af to lag 12,5 mm gipsplader på hver side af et stålskelet. For skeletkonstruktioner udført med stålskelet, kræves ikke isolering i væggen, men der kan altid tilføjes isolering i væggen (minimum A2-s1,d0). Hvor der er krav om rørisolering, skal disse krav følges.

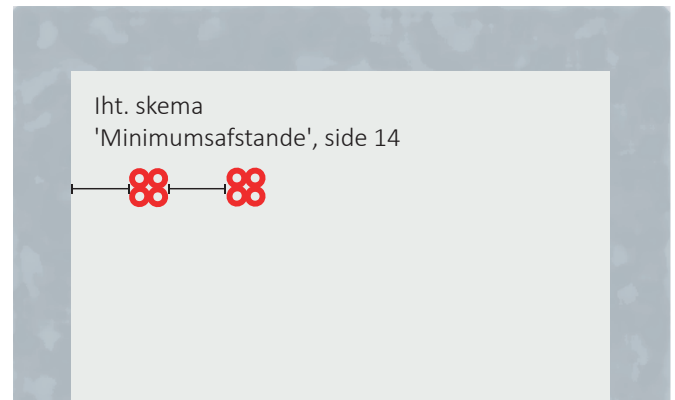
Løsninger angivet for gipsvæg, kan ligeledes anvendes for gipsvægge udført med træskelet (D-s2,d2). Alle gennemføringer placeres minimum 100 mm fra træskelettet. Væggen udfyldes med isolering minimum A2-s1,d0, i en bredde af ≥ 100 mm omkring gennemføringen. Alle installationer placeres iht. skema for minimumsafstande.

Bemærk at: Hvor vægstolper brydes, skal væggen forstærkes med vandrette poster.

Indbygningsprincip for ≥ 100 mm gipsvægge, samt vægge af porebeton, murværk og beton $\rho \geq 350$ kg/m³

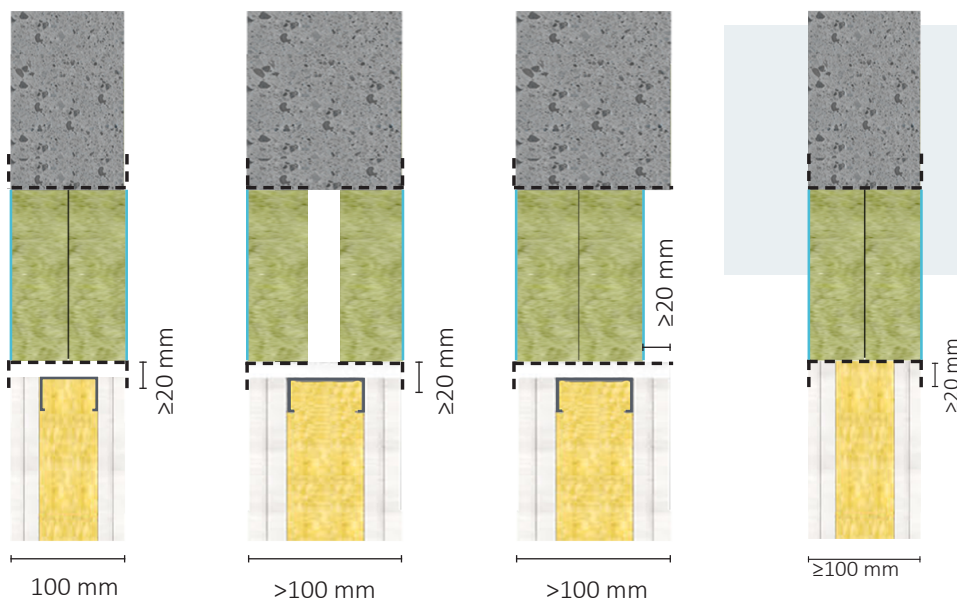
Hvor FireFree 501 Brandplader kan indbygges med følgende variationer. Løsningen er for disse tilfælde begrænset med et maksimalt åbningsareal:

- 2600x2600 mm vil være **klassificeret $\leq EI 90$**
- 2200x1100 mm/1100x2200 mm vil være **klassificeret $\leq EI120$**



Løsninger angivet for ≥ 100 mm gipsvægge, kan ligeledes anvendes for:

- Vægge i porebeton, murværk og beton ≥ 100 mm, samt en densitet ≥ 350 kg/m³.
- Alle nedenstående typer vægadskillelser, dog underlagt de forudsætninger der er givet for de specifikke bygningsdele.



Hvor beklædning med ét lag gips i udsparringen udelades:

- Tillades en maksimal åbning 800x600 mm/600x800 mm
- Løsningerne vil være **klassificeret $\leq EI 90$** .

----- FireFree 101 Brandfiller ≥ 1 mm tft.

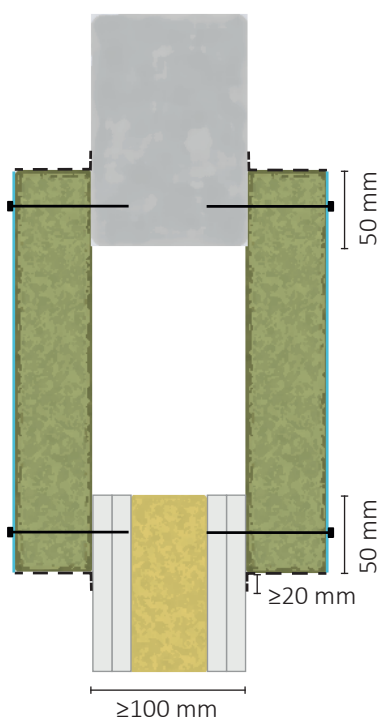
— Færdigbehandlet overflade, 1 mm tft.

FireFree 501 Brandplade kan påbygges med en brandplade på hver side af en vægadskillelse.

Det maksimale åbningsareal for denne løsning er 600x1100/1100x600 mm og vil være **klassificeret SEI 120**.

FireFree 501 Brandplade, monteres med et overlæg til udsparringen af 50 mm og fæstnes med skruer med groft gevind og stor stigning 8,0x100 mm pr ≤ 200 mm.

Alle åbne pladekanter coates med FireFree 101 Brandfuge eller FireFree 101 Brandfiller. Påbygningsmetoden kan anvendes for alle øvrige løsninger i denne installationsvejledning.

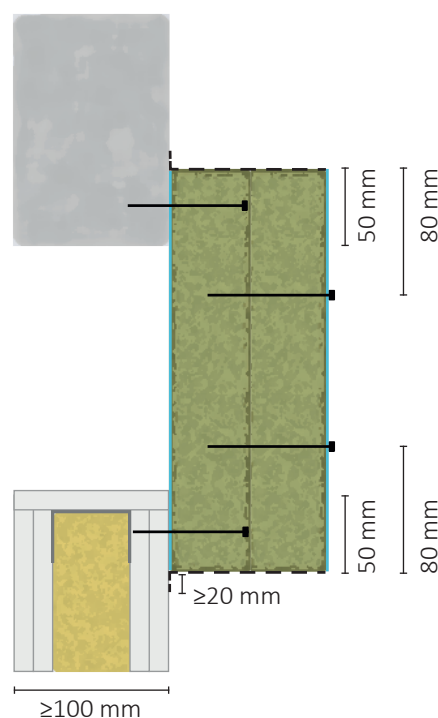


FireFree 501 Brandplade kan påbygges med to brandplader udenpå en af siderne på en vægadskillelse.

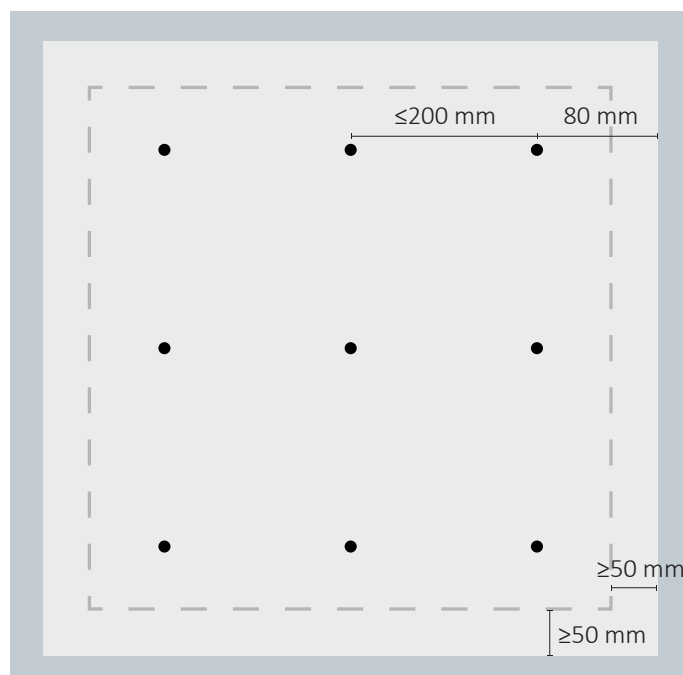
Udsparringen skal beklædes med et lag gips. Det maksimale åbningsareal for denne løsning er 600x850/850x600 mm og vil være **klassificeret SEI 120**.

Den inderste FireFree 501 Brandplade, monteres med et overlæg til udsparringen af 50 mm og fæstnes med skruer med groft gevind og stor stigning 8,0x70 mm. pr ≤ 200 mm.

Den yderste FireFree 501 brandplade, monteres i den inderste med skruer med groft gevind og stor stigning 8,0x70 mm skruetype såsom; SPAX T-STAR plus, WÜRTH ASSY®-D eller lignende, med ≥ 60 mm gevindlængde. Skruer fordeles med en afstand til brandpladens kant af 80 mm og en tværaksial c/c afstand af 200 mm. Alle åbne pladekanter coates med FireFree 101 Brandfuge eller FireFree 101 Brandfiller. Påbygningsmetoden kan anvendes for alle øvrige løsninger i denne installationsvejledning.

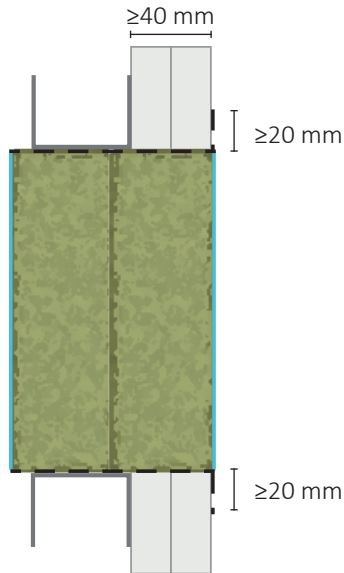


- FireFree 101 Brandfiller ≥ 1 mm tft.
- Færdigbehandlet overflade, 1 mm tft.



Ensidigt beklædte skaktvægge

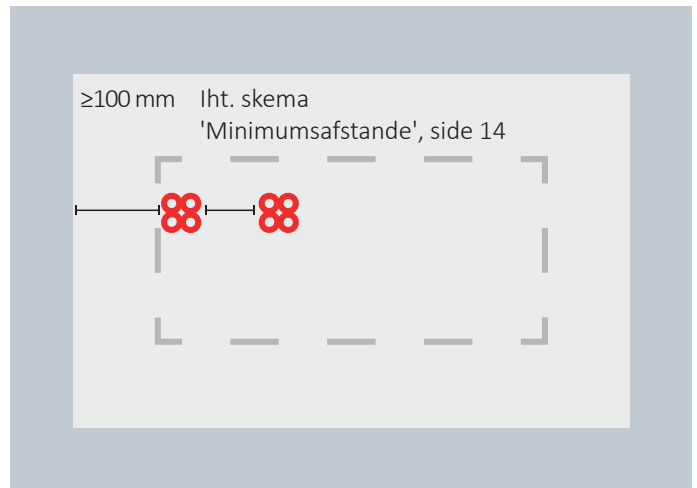
Indbygningsprincip for ≥ 40 mm ensidigt beklædt skaktvæg, hvor FireFree 501 Brandplader kan indbygges med følgende variationer. Væggens skelet opbygges med en ramme, der følger udsparringens åbningsmål. Det inderste lag FireFree 501 Brandplade, indbygges i selve skelettet, således at det yderste lag FireFree 501 Brandplade flugter med vægoverfladen.



----- FireFree 101 Brandfiller ≥ 1 mm tft.

— Færdigbehandlet overflade, 1 mm tft.

Alle løsninger angivet i denne installationsvejledning for ≥ 100 mm gipsvægge, samt vægge af porebeton, murværk og beton ≥ 350 kg/m³, kan anvendes tilsvarende for udsparringer i ≥ 40 mm ensidigt beklædt skaktvæg, med et maksimalt åbningsareal 800x600 mm/600x800 mm og vil være **klassificeret ≤EI 90** - Alle installationer placeres minimum 100 mm fra kant af FireFree 501 Brandpladen og iøvrigt iht. skema for minimumsafstande.

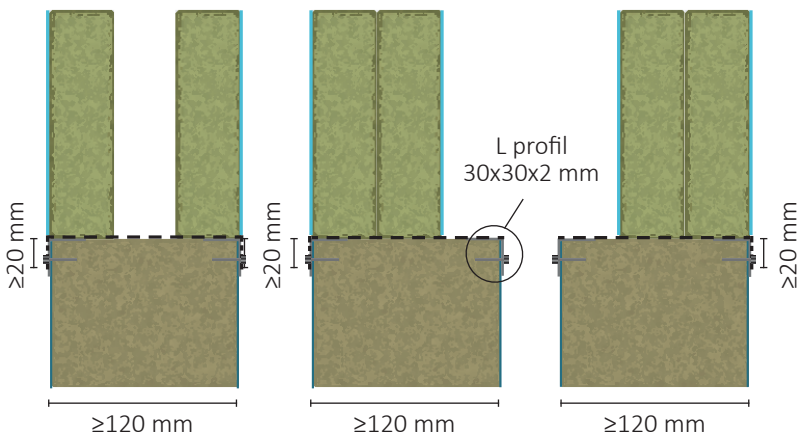
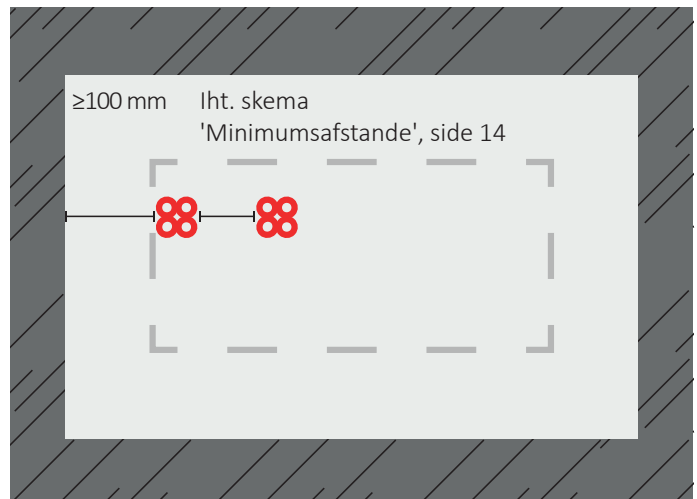


Sandwich vægpanel elementer med kerne af stenuld

Alle løsninger angivet i denne installationsvejledning for ≥ 100 mm gipsvægge, samt vægge af porebeton, murværk og beton ≥ 350 kg/m³, kan anvendes tilsvarende for udsparringer i ≥ 120 mm sandwich vægpanel elementer af stenuld med et maksimalt åbningsareal 1000x1000 mm og vil være **klassificeret ≤EI 120**. Alle installationer placeres minimum 100 mm fra kant af FireFree 501 Brandpladen og iøvrigt iht. skema for minimumsafstande.

Løsningen er konkret prøvet i produktet PAROC AST- F. Løsningerne vil kunne anvendes i andre typer sandwich vægpanel elementer med en kerne af stenuld og tilsvarende eller bedre materialeparametre.

- Tykkelse ≥ 120 mm.
- Stålblader tykkelse $\geq 0,6$ mm udvendig og $\geq 0,5$ mm indvendig (275 g/m²).
- Densitet $\geq 23,46$ kg/m³ for 120 mm element).
- Reaktion på brand, minimum A2-s1, d0, inkl. klæbemiddel.



Indbygningsprincip for ≥ 120 mm

Sandwich vægpanelementer af stenuld, hvor FireFree 501 Brandplader kan indbygges med følgende variationer.

----- FireFree 101 Brandfiller ≥ 1 mm tft.

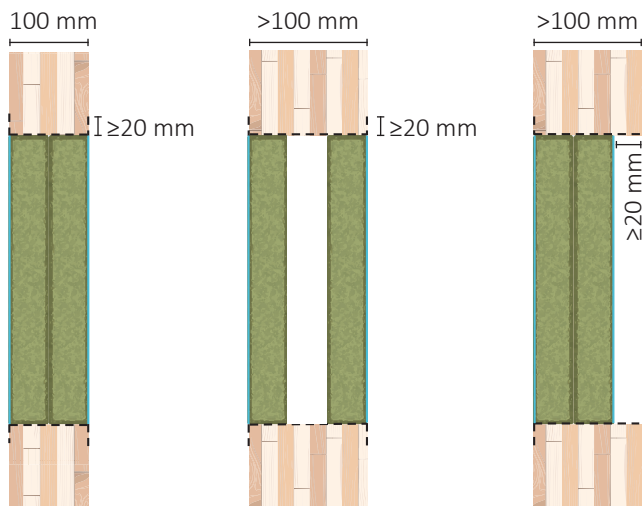
— Færdigbehandlet overflade, 1 mm tft.

— L profiler 30x30x2 mm, monteret med selvskærende skruer $\geq 6,3 \times 27$ mm pr. ≤ 150 mm.

Vægge af Cross Laminated Timber - CLT

Indbygningsprincip for vægge i ≥ 100 mm Cross Laminated Timber (CLT), hvor FireFree 501 Brandplader kan indbygges med følgende variationer.

Løsninger i denne installationsvejledning angivet for ≥ 100 mm Cross Laminated Timber - CLT, er prøvet i en EI 60 opbygning af 5 lag, 20/20/20/20/20 mm samt, EI 90 opbygning af 3 lag 30/40/30 mm.

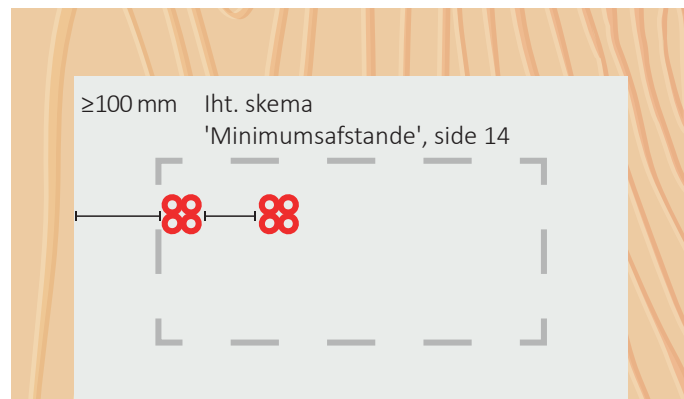


----- FireFree 101 Brandfiller ≥ 1 mm tft.

— Færdigbehandlet overflade, 1 mm tft.

For begge typer gælder at løsningerne kan anvendes i CLT med tilsvarende dimensioner, samt med en styrke af hvert enkelt lag i henhold til EN 338 og med en forbrændingsgrad (m) iht. EN 1995-2.

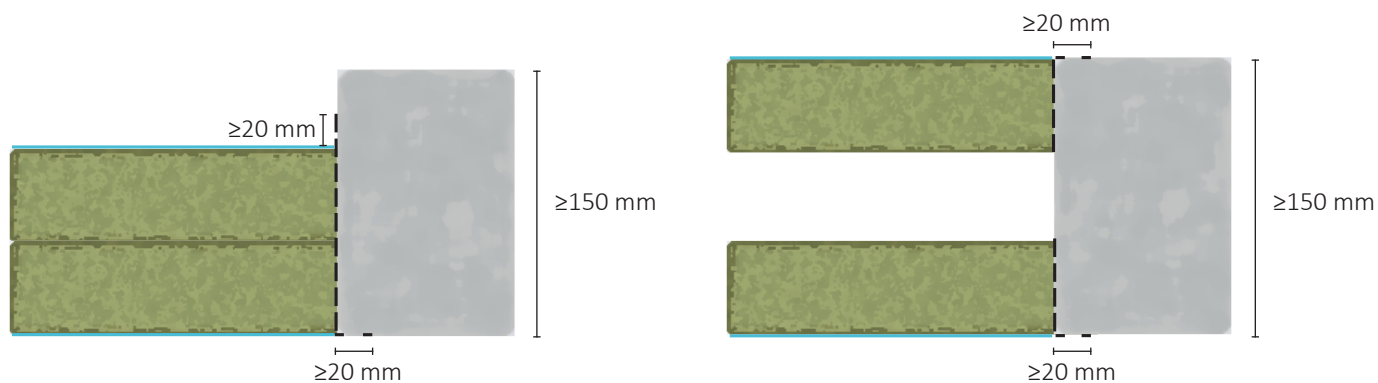
Alle løsninger angivet i denne installationsvejledning for ≥ 100 mm gipsvægge, samt vægge af porebeton, murværk og beton ≥ 350 kg/m³, kan anvendes tilsvarende for udspæringer i ≥ 100 mm CLT vægelementer, med et maksimalt åbningsareal 1000x600 mm/600x1000 mm og vil være **klassificeret \leq EI 90** – Alle installationer placeres minimum 100 mm fra kant af FireFree 501 Brandpladen og i øvrigt iht. skema for minimumsafstande.



Etageadskillelser i porebeton eller beton

Indbygningsprincip for etageadskillelser i porebeton eller beton ≥ 150 mm, samt densitet ≥ 550 kg/m³, hvor FireFree 501 Brandplader kan indbygges med følgende variationer. Løsningen er for disse tilfælde begrænset med et maksimalt åbningsareal 2600x1000 mm/ ∞ x800 mm og vil være **klassificeret \leq EI 120**.

Alle installationer kan placeres i FireFree 501 Brandpladen. iht. skema for minimumsafstande.



----- FireFree 101 Brandfiller ≥ 1 mm tft.

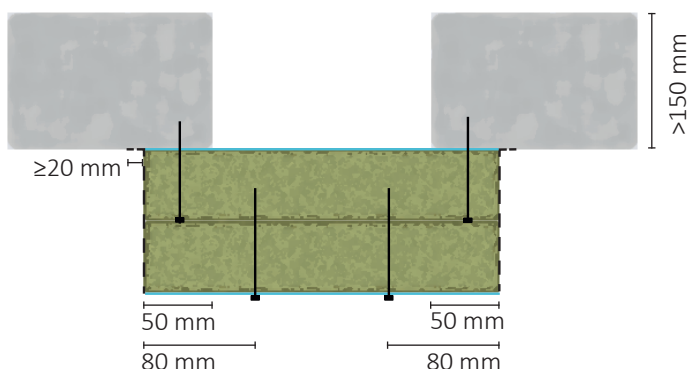
— Færdigbehandlet overflade, 1 mm tft.

FireFree 501 Brandplade kan påbygges med to brandplader på undersiden af en etageadskillelse

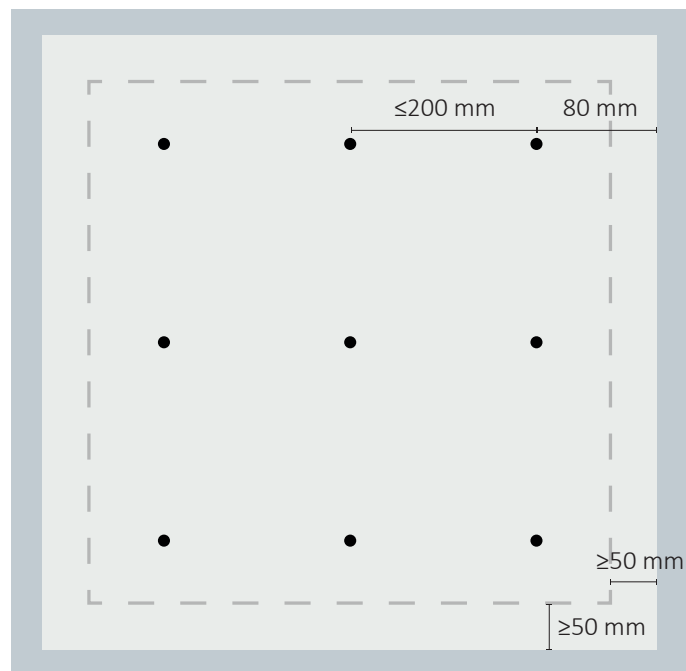
Det maksimale åbningsareal for denne løsning er 600x850/850x600 mm og vil være **klassificeret ≤EI 120**.

Den inderste FireFree 501 Brandplade, monteres med et overlæg til udsparringen af 50 mm og fæstnes med skruber med groft gevind og stor stigning 8,0x70 mm. pr ≤200 mm.

Den yderste FireFree 501 brandplade, monteres i den inderste med skruber med groft gevind og stor stigning 8,0x70 mm skruetype såsom; SPAX T-STAR plus, WÜRTH ASSY®-D eller lignende, med ≥60 mm gevindlængde. Skruber fordeles med en afstand til brand-



pladens kant af 80 mm og en tværaksial c/c afstand af 200 mm. Alle åbne pladekanter coats med FireFree 101 Brandfuge eller FireFree 101 Brandfiller. Påbygningsmetoden kan anvendes for alle øvrige løsninger i denne installationsvejledning.



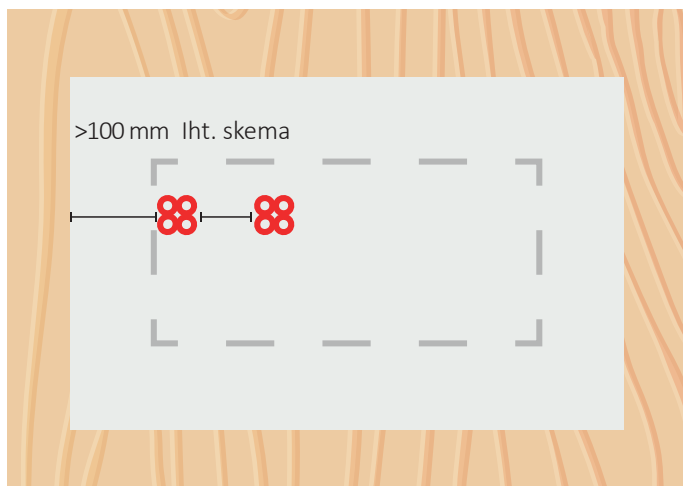
Etagedæk af Cross Laminated Timber - CLT

Indbygningsprincip for etageadskillelser i ≥140 mm Cross Laminated Timber (CLT), hvor FireFree 501 Brandplader kan indbygges med følgende variationer.

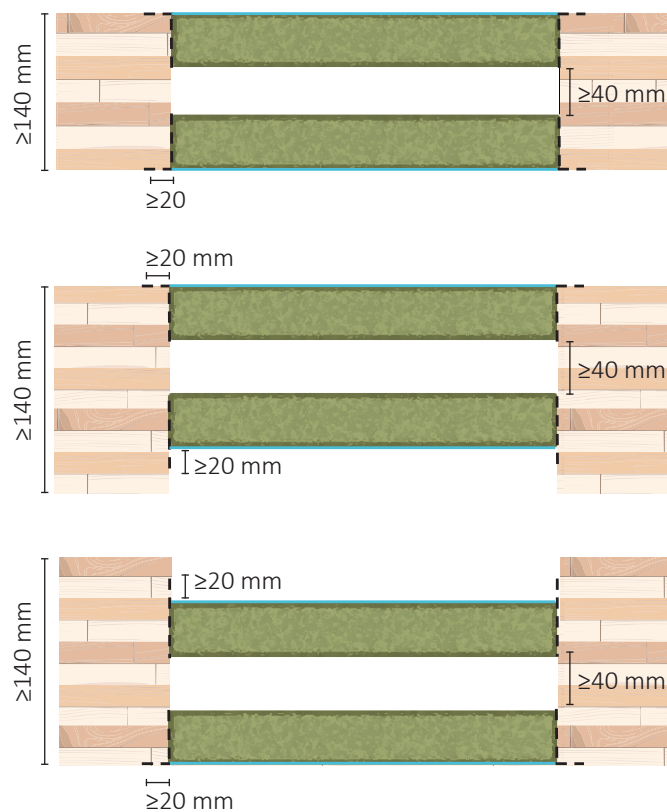
Alle løsninger angivet i denne installationsvejledning, kan anvendes tilsvarende for udsparringer i ≥140 mm CLT dækonstruktioner, med et maksimalt åbningsareal 1000x600 mm/1000x400 mm og vil være **klassificeret ≤EI 90**. Alle installationer placeres minimum 100 mm fra kant af FireFree 501 Brandpladen og iøvrigt iht. skema for minimumsafstande.

Løsninger i denne installationsvejledning angivet for ≥140 mm Cross Laminated Timber- CLT, er prøvet i en EI 90 opbygning af 5 lag 40/20/20/20/40 mm.

Løsningerne kan anvendes i CLT med tilsvarende dimensioner, samt med en styrke af hvert enkelt lag i henhold til EN 338 og med en forbrændingsgrad (*m*) iht. EN 1995-2.



----- FireFree 101 Brandfiller ≥1 mm tft.



— Færdigbehandlet overflade, 1 mm tft.

Type ESI

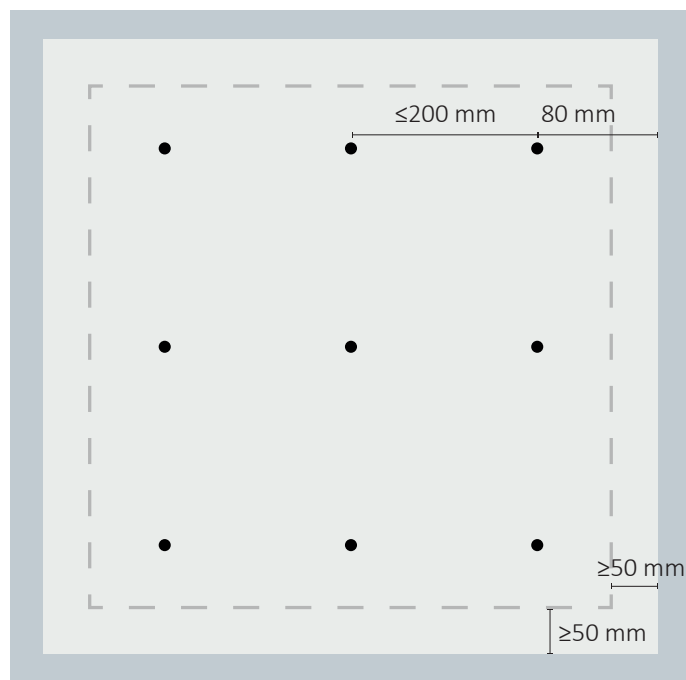
Type ESI, dækker over løsninger der kan løses ensidigt og altså løsninger der er særligt anvendelige hvor der kun er adgang til udsparingen, fra den ene side af den brandadskillende bygningsdel.

Den inderste FireFree 501 Brandplade, monteres i udsparingen med FireFree 101 Brandfuge eller FireFree 101 Brandfiller.

Den yderste FireFree 501 Brandplade, monteres med et overlæg fra udsparingen af ≥ 50 mm og fæstnes i den inderste med skruer med groft gevind og stor stigning 8,0x100 mm med ≥ 60 mm gevindlængde. Skruer fordeles med en afstand til udsparingen af 80 mm og en tværaksial c/c afstand af 200 mm.

Type ESI er udviklet for specifikke løsninger og designet til at kunne udføres fra en side alene.

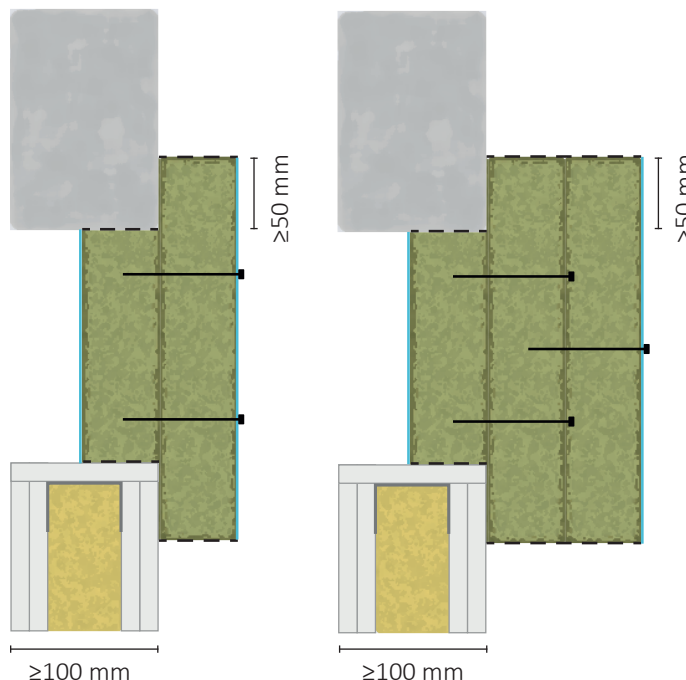
Påbygningsmetoden Type ESI kan anvendes for alle øvrige løsninger i denne installationsvejledning. Dog forudsætter det at løsningen kan udføres fuldstændigt.



Gipsvægge og vægge i porebeton, murværk og beton - Type ESI

Indbygningsprincip for ≥ 100 mm gipsvægge, samt vægge af porebeton, murværk og beton Type ESI, hvor FireFree 501 Brandplader kan indbygges med følgende variationer.

Løsningen er for disse tilfælde begrænset med et maksimalt åbningsareal 800x1175 mm og vil være **klassificeret $\leq EI 120$** . Alle installationer kan placeres i FireFree 501 Brandpladen. iht. skema for minimumsafstande.



----- FireFree 101 Brandfiller ≥ 1 mm tft.

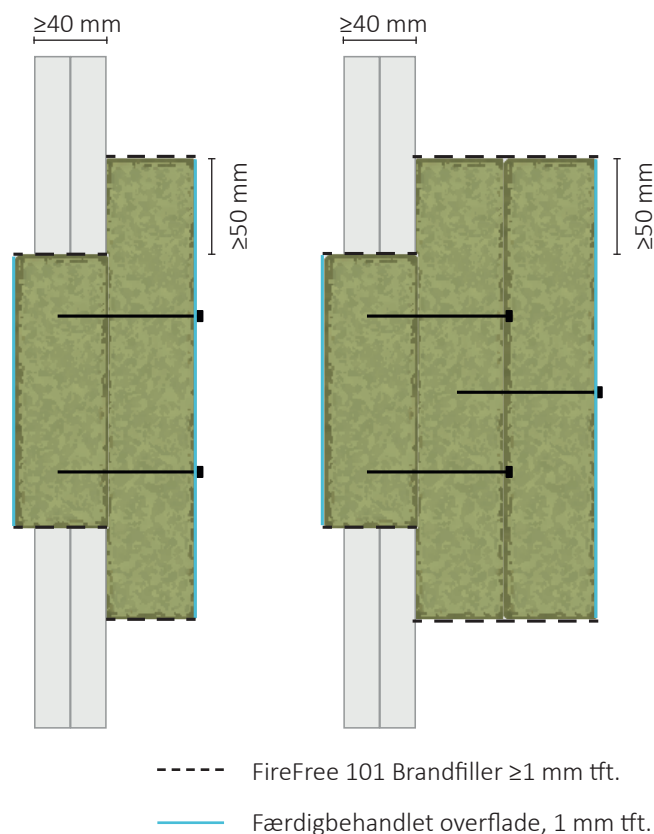
— Færdigbehandlet overflade, 1 mm tft.

Ensidigt beklædte skaktvægge – Type ESI

Indbygningsprincip for ≥ 40 mm ensidigt beklædt skaktvæg Type ESI, hvor FireFree 501 Brandplader kan indbygges med følgende variationer.

Løsningerne Type ESI er løsninger, der er specielt egnede til gennemføringer i brandadskillende bygningsdele, hvor der kun er adgang til udsparringen fra en side, som typisk ses ved skaktvægge. Forudsætningen for væggenes opbygning er et samlet pladelag af ≥ 40 mm på stålskelet.

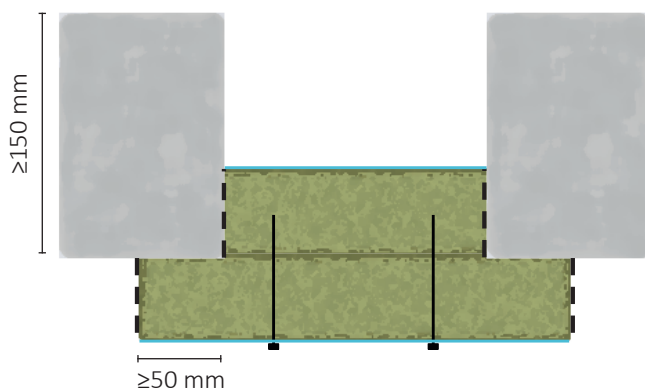
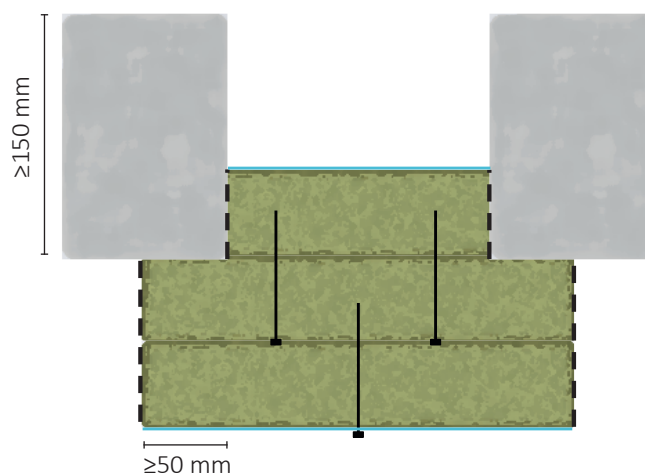
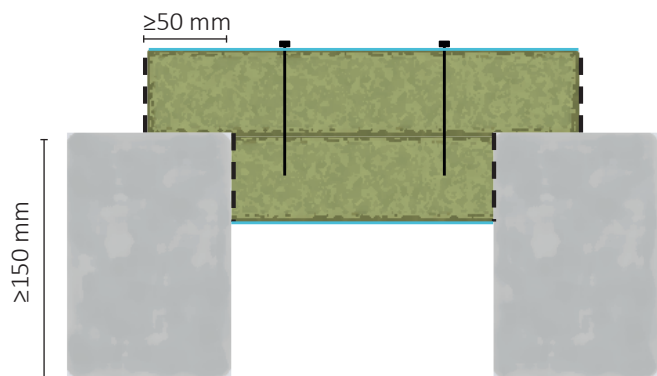
Løsningen er for disse tilfælde begrænset med et maksimalt åbningsareal 370×450 mm og vil være **klassificeret $\leq EI 120$** – Alle installationer kan placeres i FireFree 501 Brandpladen iht. skema for minimumsafstande.



Etageadskillelser i porebeton eller beton - Type ESI

Indbygningsprincip for etageadskillelser i porebeton eller beton ≥ 150 mm, samt densitet ≥ 550 kg/m³. Type ESI, hvor FireFree 501 Brandplader kan indbygges med følgende variationer.

Løsningen er for disse tilfælde begrænset med et maksimalt åbningsareal 1100×1300 mm og vil være **klassificeret $\leq EI 120$** – Alle installationer kan placeres i FireFree 501 Brandpladen iht. skema for minimumsafstande.



----- FireFree 101 Brandfiller ≥ 1 mm tft.
 — Færdigbehandlet overflade, 1 mm tft.

OPHÆNG OG BÆRINGER

I nedenstående skema angives minimumsafstande for placering af første ophæng eller bæring, til den brandadskillende bygningsdel der gennembyrdes.

- Ved gennemføringer i vægkonstruktioner, skal alle installationer understøttes af minimum et ophæng eller en bæring, på begge sider af konstruktionen.
- Ved gennemføringer i etagedæk skal alle installationer understøttes af minimum et ophæng eller en bæring, på oversiden af etagedækket.

Ophæng og bæringer skal være designet til at bære installationen. Hertil kan der være projektspecifikke forhold som f.eks. og ikke begrænset til:

- Bevægelse af installationen.
- Isolering af installationen.

- Rørproducentens anvisninger for eventuelle krav til ophæng og bæringer. (Såsom: type, afstande, antal, isolering)

Hvor løsningen fordrer isolering af installationen og hvor ophæng eller bæring er placeret indenfor det isoleringskrav den valgte løsning stiller, skal følgende parametre ligeledes opfyldes for isolering af ophæng eller bæringer.

- Reaktion på brand (minimum)
- Densitet (minimum)
- Tykkelse (minimum og maksimum)
- Længde (minimum)

Hvis bæringen er placeret udenfor denne afstand, stilles der ikke et specifikt isoleringskrav til bæringen. Ovenstående gælder også hvor der anvendes præ-isolerede ophæng eller bæringer.

Installationstype	Fra begge sider af væg	Fra overside etagedæk
Kabler, kabelbundter og føringsveje, -med coating	≤650 mm	≤650 mm
Kabler, kabelbundter og føringsveje, -uden coating	≤400 mm	≤400 mm
Føringsrør for el, med FireFree 625 Brandbandage	≤250 mm	≤250 mm
Føringsrør for el, med FireFree 320 Brandbøsning	≤500 mm	≤500 mm
Fiberblæserør og mikrorør	≤250 mm	≤250 mm
PeX-rør (RIR)	≤450 mm	≤450 mm
Brændbare rørinstallationer (afløb, tagvand mv.)	≤500 mm	≤650 mm
Komposit rørinstallationer (afløb, tagvand mv.)	≤650 mm	≤650 mm
Stål- og kobberør med mineraluldisolering	≤650 mm	≤850 mm
Stål- og kobberør med cellegummiisolering	≤500 mm	≤500 mm
Kombinerede køle og afløbsrør til HVAC (splitlines)	≤250 mm	≤250 mm

UDSPARINGER

I skemaet herunder er det angivet hvilke klassifikationer to plader FireFree 501 Brandplade opnår, indbygget i forskellige konstruktionstyper og uden installationsgennemføringer, samt det maksimale åbningsareal.

- Minimumsafstand imellem flere udsparinger eller mod andre brandlukninger, i samme eller andet system ≥100 mm.

Konstruktioner	Maksimal åbning (bxh)	Klassifikation
Gipsvæg uden beklædning i udsparingen ≥100 mm	800x600 mm/600x800 mm	EI 90
Gipsvæg med ét lag gips i udsparingen ≥100 mm	2200x1100 mm/1100x2200 mm	EI 120
Gipsvæg med ét lag gips i udsparingen ≥100 mm	2600x2600 mm	EI 90
Porebeton, murværk eller beton ≥100 mm	2200x1100 mm/1100x2200 mm	EI 120
Ensidigt beklædt skaktvæg ≥40 mm	800x600 mm/600x800 mm	EI 90
Sandwich vægpanelementer af stenuld ≥120 mm	1000x1000 mm	EI 120
CLT vægelementer ≥100 mm	1000x600 mm/600x1000 mm	EI 90
Betondæk ≥150 mm	2600x1000 mm/∞x800 mm	EI 120
CLT dækkonstruktion ≥140 mm	1000x600 mm/1000x400 mm	EI 90
Konstruktioner Type ESI	Maksimal åbning (bxh)	Klassifikation
Gipsvæg med to lag gips i udsparingen ≥100 mm Type ESI	800x1175 mm	EI 120
Porebeton, murværk eller beton ≥100 mm Type ESI	800x1175 mm	EI 120
Ensidigt beklædt skaktvæg ≥40 mm Type ESI	370x450 mm	EI 120
Betondæk ≥150 mm Type ESI	1100x1300 mm	EI 120

Cellegummi

Hvor der i løsninger refereres til rørisolering af cellegummi, kan cellegummi med reaktion på brand, -tilsvarende eller bedre, B-s3,d0, produceret i overensstemmelse med EN 14304, anvendes.

Blandt andet kan følgende produkter anvendes:	
Produkt navn	
ArmaFlex Protect	
AF/ArmaFlex	
AF/ArmaFlex Evo	
SH/ArmaFlex	
NH/ArmaFlex	
NH/ArmaFlex Smart	
ArmaFlex LS	
ArmaFlex Ultima	
FEF Kaiflex KKplus s1	
FEF Kaiflex HTplus	
K-Flex R90	
Flexen Heizungskautschuk	
Flexen Kältekautschuk	
EUROBATEX	
EUROBATEX HF	

Rørisolering af mineraluld

Hvor der i løsninger refereres til rørisolering af mineraluld, kan lamelmåtter og rørskåle med reaktion på brand, A2-s1, d0 eller A1 iht. EN 13501-1, anvendes. Der kræves ydermere en densitet $\geq 35 \text{ kg/m}^3$ og smeltepunkt $\geq 1000 \text{ }^\circ\text{C}$.

Blandt andet kan følgende produkter anvendes:	
Produkt navn	Densitet
Rockwool lamella mat Klimarock	40-50 kg/m ³
Rockwool ProRox PS 960	95-150 kg/m ³
Rockwool 800	90-115 kg/m ³
Rockwool ProRox WM 950	85 kg/m ³
Rockwool ProRox WM WM 960	100 kg/m ³
Rockwool Conlit 150 U	150 kg/m ³
Isover Protect 1000 S	70-90 kg/m ³
Isover Protect 1000 S Alu	70-90 kg/m ³
Isover mineral fibre mat MD2 og MD2/A	80 kg/m ³
Isover mineral fibre mat MDD og MDD/A	115 kg/m ³
PAROC Hvac Section AluCoat T	85-120 kg/m ³
PAROC Pro Section 100	100 kg/m ³
PAROC Hvac Lamella Mat AluCoat Fix	50 kg/m ³

GENERISKE PLASTTYPER

Hvor der i denne vejledning refereres til generiske plasttyper, kan disse følges under forudsætning af at de anvendte rørmaterialer er produceret i henhold til en af de nedenfor oplyste produktstandarder.

Materiale	Produktstandarder	Diameter [mm]	Godstykkelse [mm]
PVC-U	EN 1329-1, EN 1452-2, EN 1453-1, EN ISO 15493	≤ 160	1,8-14,6
PVC-C	EN 1566-1, EN ISO 15493, EN ISO 15877	≤ 160	1,8-14,6
PE-HD	EN 1519-1, EN 12201-2, EN ISO 15494, EN 12666-1	≤ 160	1,8-14,6
PP	EN 1451-1, EN ISO 15874, EN 15494, DIN 8077 / DIN 8078	≤ 160	1,8-14,6
PP-H	EN 1451-1, EN ISO 15874, EN 15494	≤ 160	1,8-8,2
ABS	EN 1455-1, EN ISO 15493	≤ 160	1,8-14,6
SAN+PVC	EN 1565-1	≤ 160	1,8-14,6

- For løsninger til plastrør med større diameter end $\varnothing 160 \text{ mm}$, se venligst installationsvejledningen for FireFree 320 Brandbøsning.

MINIMUMSAFSTANDE

Skema for minimumsafstande mellem installationer og pladekant samt mellem respektive installationer og er gældende for gennemføringer i både vægge og etageadskillelser.

Installation	Kabler				FireFree 125 Installationsrør	Coax kabler	Fiberblæserør og mikrorør	Føringsrør for kabler i plast m. FireFree 625 Brandbandage	Føringsrør for kabler i plast m. FireFree 320 Brandbøsning	Plastrør m. FireFree 320 Brandbøsning	Plastrør m. FireFree 330 Flexbøsning	Plastrør m. FireFree 701 Brandpakning	Kobber og stålør m. mineraluldsisolering	Kobber og stålør m. PE- og cellegummiisolering	Aluexrør	HVAC installationskit	PeX-rør (RIR) m. FireFree 701 Brandpakning og FireFree 320 Brandbøsning	Afstand til kant af udsparring
	Kabler	Kabelbunder	Føringsveje for kabler (kabelbakker og kabelstiger)	Føringsrør for kabler i stål														
Kabler	≥0																	≥0
Kabelbunder	≥0	≥0																≥0
Føringsveje for kabler (kabelbakker og kabelstiger)	≥0	≥0	≥0 horisotalt ≥100 vertikalt															≥0
Føringsrør for kabler i stål	≥75	≥75	≥75	≥0														≥0
FireFree 125 Installationsrør	≥100	≥100	≥100	≥75	≥100													≥10
Coax kabler	≥100	≥100	≥100	≥100	≥100	≥50												≥25
Fiberblæserør og mikrorør	≥25	≥25	≥25	≥100	≥100	≥100	≥0											≥25
Føringsrør for kabler i plast m. FireFree 625 Brandbandage	≥75	≥75	≥75	≥100	≥100	≥100	≥100	≥0										≥25
Føringsrør for kabler i plast m. FireFree 320 Brandbøsning	≥100	≥100	≥100	≥100	≥100	≥100	≥100	0										≥25
Plastrør m. FireFree 320 Brandbøsning	≥20	≥20	≥20	≥100	≥50	≥100	≥100	≥100	≥100	≥50								≥25
Plastrør m. FireFree 330 Flexbøsning	≥100	≥100	≥100	≥100	≥100	≥100	≥100	≥75	≥100	≥100	≥50							≥25
Plastrør m. FireFree 701 Brandpakning	≥100	≥100	≥100	≥100	≥100	≥100	≥100	≥100	≥100	≥100	≥100	≥100						≥25
Kobber og stålør m. mineraluldsisolering	0	≥0	≥0	≥100	≥100	≥100	≥100	≥100	≥100	≥100	≥100	≥100	≥0					≥25
Kobber og stålør m. PE- og cellegummiisolering	0	≥0	≥0	≥100	≥100	≥100	≥100	≥100	≥100	≥100	≥100	≥100	≥0	≥0				≥25
Aluexrør	≥100	≥100	≥100	≥100	≥100	≥100	≥100	≥100	≥100	≥100	≥100	≥100	≥0	≥0	≥100			≥25
HVAC installationskit	≥100	≥100	≥100	≥100	≥100	≥100	≥100	≥100	≥100	≥100	≥100	≥100	≥0	≥0	≥100	≥50		≥25
PeX-rør (RIR) m. FireFree 701 Brandpakning og FireFree 320 Brandbøsning	≥100	≥100	≥100	≥100	≥100	≥100	≥100	≥100	≥100	≥100	≥100	≥100	≥100	≥100	≥100	≥100	≥50	≥25

Alle mål er i mm

ÅBNINGER OG SPALTER

Hvis der under tilskæring og montage, opstår mindre åbninger og spalter, mellem FireFree 501 Brandplade og installationen, kan disse åbninger og spalter udfyldes på følgende vis.

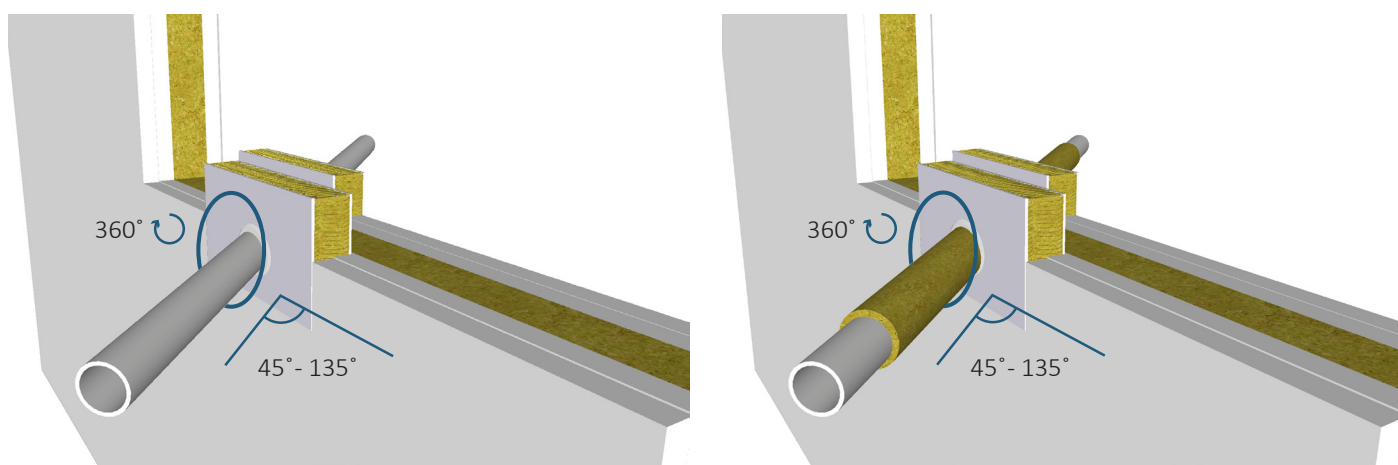
Spaltebredde	Bagstop	Fugedybde	Fugemateriale
0-5 mm	-	2x50 mm	FireFree 101 Brandfuge
>5-25 mm	2x50 mm stenuld $\rho \geq 40 \text{ kg/m}^3$	≥1 mm	FireFree 101 Brandfuge/ FireFree 101 Brandfiller
>25 mm	2 x FireFree 501 Brandplade	≥1 mm	FireFree 101 Brandfuge/ FireFree 101 Brandfiller

Halve brandlukninger

FireFree 501 Brandplade kan anvendes som halv brandlukning, i de tilfælde hvor en installation gennembryder en bygningsdel på den ene side og bygningsdelen ikke brydes på den modsatte side. Klassifikationen vil i disse tilfælde være identisk med den fuldstændigt gennembrydende løsning.

Vinklede brandlukninger

Løsninger for kobber, stål, rustfrit og støbejernsrør med og uden rørisolering af mineraluld, kan udføres hvor installationerne er vinklede i alle retninger mellem 45° og 135°. Vinklingen vil ikke have nogen betydning for klassifikationerne for de enkelte løsninger.

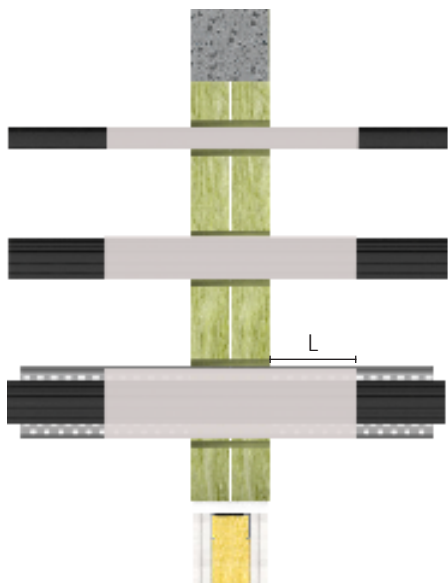


SKRUER OG FASTGØRELSE

Egnede skruer for montering af FireFree 320 Brandbøsning i FireFree Brandplader	
Størrelse 320 Brandbøsning	Skruetype og størrelse
Ø32-50 mm	SPAX T-STAR plus 6,0X60 mm (tallerkenhoved) WÜRTH ASSY®-D 6,0X60 mm (Panhoved)
≥Ø63 mm	SPAX T-STAR plus 8,0X70 mm (tallerkenhoved) WÜRTH ASSY®-D 8,0X70 mm (Panhoved)
Egnede skruer for montering af FireFree 501 Brandplader i FireFree 501 Brandplader	
Skruetype	SPAX T-STAR plus 8,0X70 mm (tallerkenhoved) WÜRTH ASSY®-D 8,0X70 mm (Panhoved)
Egnede skruer for montering af FireFree 501 Brandplader i gipsvægge	
Skruetype	SPAX T-STAR plus 8,0X70 mm (tallerkenhoved) WÜRTH ASSY®-D 8,0X70 mm (Panhoved) Heco HECO-TOPIX®-plus 8,0X70 mm (Sekskanthoved)
Egnede skruer for montering af FireFree 501 Brandplader i porebeton- vægge og dæk	
Skruetype	Fischer KarmskrueFFS 7,50x112 mm, med skive Ø30mm (Panhoved)
Egnede skruer for montering af FireFree 501 Brandplader i betonvægge- og dæk	
Skruetype	HECO MULTI-MONTI-PLUS 8,0x100 mm (Sekskanthoved m. flangeskiver) Würth concrete screw W-BS 8,0x100 mm (Sekskanthoved)

Kabler

≥100 MM GIPSVÆGGE, SAMT VÆGGE I POREBETON, MURVÆRK OG BETON, $\rho \geq 350 \text{ kg/m}^3$

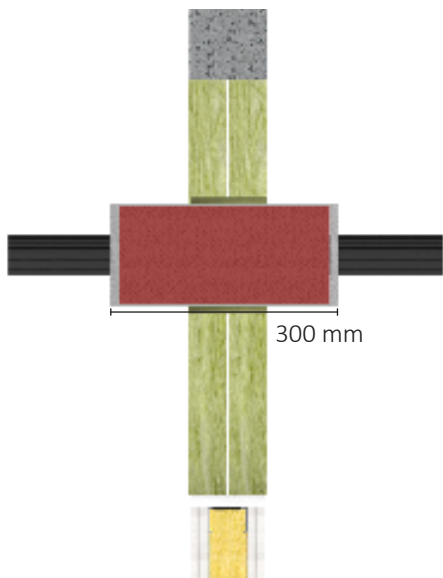


- Føringsveje som kabelbakker og kabelstiger kan indgå i gennemføringen, såfremt disse coates med FireFree 101 Brandfiller i samme omfang som kablerne.
- Hvor kablerne skal coates, skal coating udføres igennem gennemføringen og inde i brandpladelaget.

Installation	Ø [mm]	Coating af kabler med FireFree 101 Brandfiller		Klassifikation	
		tft. [mm]	Coating L [mm]		
Kabler, enkeltførte	≤ 21	-	-	EI 60	
	≤ 50				
	≤ 80				
	≤ 100				
Kabelbundter m. kabler ≤21 mm	≤100				
COAX kabler	≤28				
Kabler, enkeltførte	≤21	≥ 1	≥100	EI 120	
	≤50			EI 90	
	≤80			EI 90	
Kabelbundter m. kabler ≤21 mm	≤100			EI 120	
Kabler for potentialudligning (Enkeltkerne, ikke-kappede kabler)				≤24	EI 60 / E 120
Føringsrør	Stål			≤16	EI 120 U/C
	Plastik			≤16	EI 120 U/U
Føringsrør plastik m. el. u. kabler	≤ 32			≥150	EI 90 U/C
COAX kabler	≤28			≥100	EI 90
COAX kabler	≤21				EI 120
CommScope Heliac	≤ 51.1	EI 120 U/C			
RFS Cellflex	≤ 50.3	EI 120 U/C			
RFS Radiaflex	≤ 48.2	EI 120 U/C			

Kabler

≥100 MM GIPSVÆGGE, SAMT VÆGGE I POREBETON, MURVÆRK OG BETON, $\rho \geq 350 \text{ kg/m}^3$

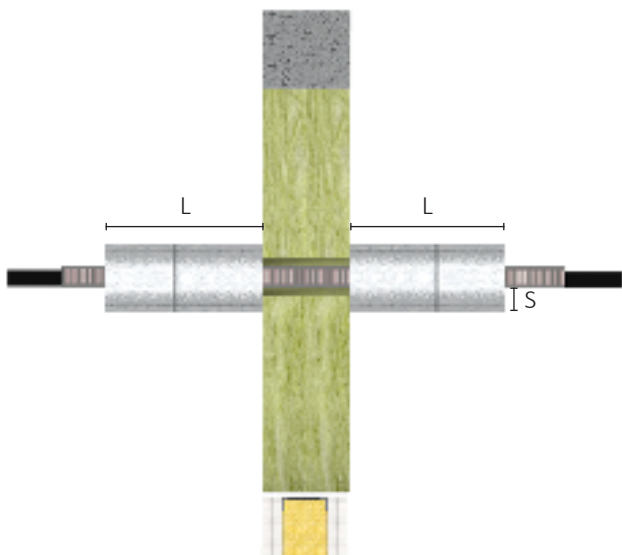


- FireFree 125 installationsrør placeres centralt i brandpladesystemet.

Installation	Ø [mm]	FireFree 125 Installationsrør	Klassifikation
Kabler, enkeltførte	≤21	300 mm	EI 90
Kabelbundter m. kabler ≤21 mm	≤100		EI 90

Føringsrør for kabler i stål

≥100 MM GIPSVÆGGE, SAMT VÆGGE I POREBETON, MURVÆRK OG BETON, $\rho \geq 350 \text{ kg/m}^3$

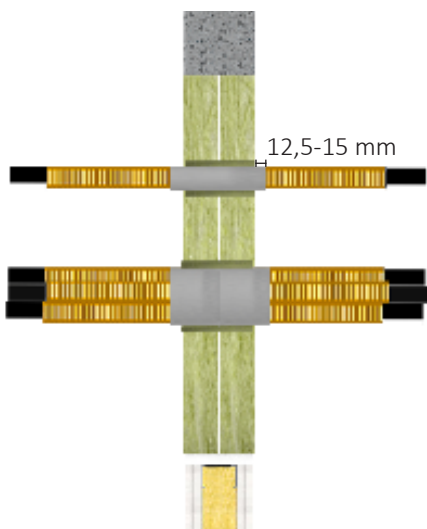


- Føringsrøret skal tætnes til begge sider, men en prop af 15 mm stenuld med FireFree 101 Brandfuge eller FireFree 101 Brandfiller udenpå.
- Føringsrøret skal have et fremspring fra brandplade på minimum 350 mm til begge sider.
- Rørisoleringen kan føres med gennem (LS), eller afbrydes ved konstruktionen (LI).
- Rørisoleringen skal sikres med vindseltråd ≥0,6 mm.

Installation	Ø [mm]	Rørisolering af mineraluld		Klassifikation
		L [mm]	S [mm]	
Føringsrør stål m. el. u. kabler ≤21 mm	≤32	≥200 mm (LS)	30 mm	EI 120 U/C
Føringsrør stål m. el. u. kabler ≤21 mm 3 føringsrør placeret tæt, i lineært forløb	≤3x32	≥250 mm (LI)		EI 90 / E 120 U/C

Føringsrør for kabler i fleksible og faste plastrør

≥100 MM GIPSVÆGGE, SAMT VÆGGE I POREBETON, MURVÆRK OG BETON, ρ ≥350 kg/m³

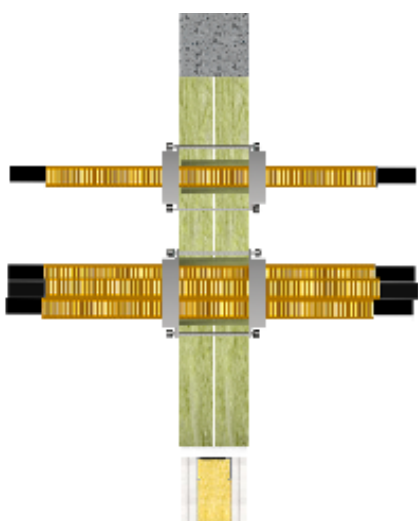


- Føringsrørene skal have et fremspring fra brandplade på minimum 200 mm til begge sider.
- For at lette installationen kan FireFree 625 Brandbandage sikres med vindseltråd.

Installation	Ø [mm]	FireFree 625 Brandbandage		Klassifikation
		Bredde og antal	Antal lag	
Føringsrør, fast og fleksibel plast, enkeltførte, m. el. u. kabler ≤21 mm	≤32	1x125 eller 2x62,5	1	EI 120 U/U
	≤63		2	EI 120 U/U
Føringsrør, fast og fleksibel plast, Bundter ≤100 mm, m. el. u. kabler ≤21 mm	≤32		2	EI 120 U/U
Føringsrør, fast og fleksibel plast, Lineært forløb, m. el. u. kabler ≤21 mm	≤3 rør ≤32		1	EI 120 U/U
Fiberblæserør og mikrorør, enkeltførte	≤14		1	EI 120 U/U
Fiberblæserør og mikrorør, bundter	≤50		1	EI 120 U/U

Føringsrør for kabler i fleksible og faste plastrør

≥100 MM GIPSVÆGGE, SAMT VÆGGE I POREBETON, MURVÆRK OG BETON, ρ ≥350 kg/m³

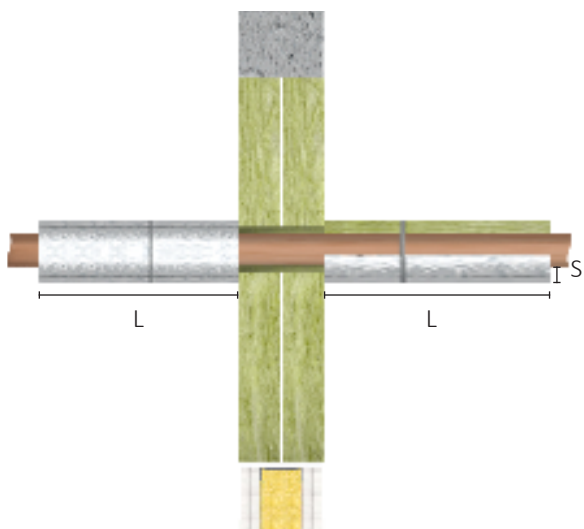


- Føringsrørene skal have et fremspring fra brandplade på minimum 200 mm til begge sider.
- Bundter af føringsrør skal sikres med strips eller tape ≤100 mm fra brandlukningen.
- Enderne af føringsrøret tættes med FireFree 101 Brandfuge.
- Hvis Føringsrøret er tomt, tættes enderne med ≥10 mm mineraluld, fuget med ≥1 mm FireFree 101 Brandfuge.
- FireFree 320 Brandbøsning fastgøres med M6-M8 gevindstænger og løse møtrikker.

Installation	Ø [mm]	FireFree 320 Brandbøsning	Klassifikation
Føringsrør, fast og fleksibel plast, Enkeltførte, m. el. u. kabler ≤21 mm	≤32	Størrelse afpasses installation. Afstand mellem føringsrør og brandbøsning ≤15 mm.	EI 120 U/U
	≤63		EI 90 U/C
Føringsrør, fast og fleksibel plast, Lineært forløb, m. el. u. kabler ≤21 mm og i bundter af maksimalt ≤125 mm	≤63		EI 90 U/C

Kobber-, stål-, rustfrit stål- og støbejernsrør med rørisolering af mineraluld

≥100 MM GIPSVÆGGE, SAMT VÆGGE I POREBETON, MURVÆRK OG BETON, $\rho \geq 350 \text{ kg/m}^3$

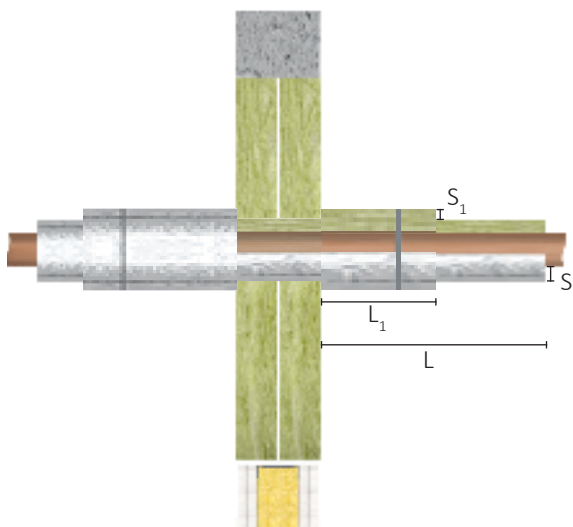


- Rørisoleringen kan føres med gennem (LS). eller afbrydes ved konstruktionen (LI).
- Rørisoleringen skal sikres med vindseltråd $\geq 0,6 \text{ mm}$.

Installation	Ø [mm]	Godstykkelse [mm]	Rørisolering		Klassifikation
			L [mm]	S [mm]	
Kobber, stål- rustfrit stål og støbejern	≤22	0,6-14,2	≥450	20-100	EI 120 U/C
	>22-≤60		≥200	30-100	EI 120 U/C
	>60-≤88,9		≥450	30-100	EI 120 U/C
Stål- rustfrit stål og støbejern	≤42	0,8-14,2	-	-	EI 30/ E 120 C/U
	≤42		≥200	30-100	EI 120 U/C
	>42-≤114,3		≥450	30-100	EI 120 U/C
	>114,3-≤159		≥1200	100	EI 120 U/C
	>114,3-≤219,1		≥1200	30-100	EI 90 U/C

Kobber, stål-, rustfrit stål og støbejern, med rørisolering af mineraluld

≥100 MM GIPSVÆGGE, SAMT VÆGGE I POREBETON, MURVÆRK OG BETON, $\rho \geq 350 \text{ kg/m}^3$

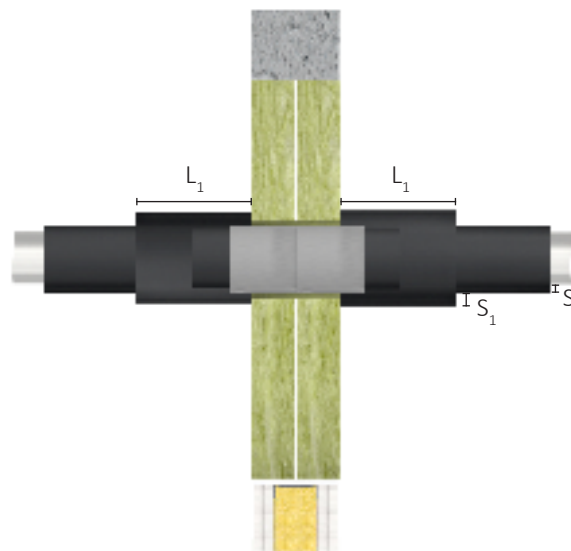
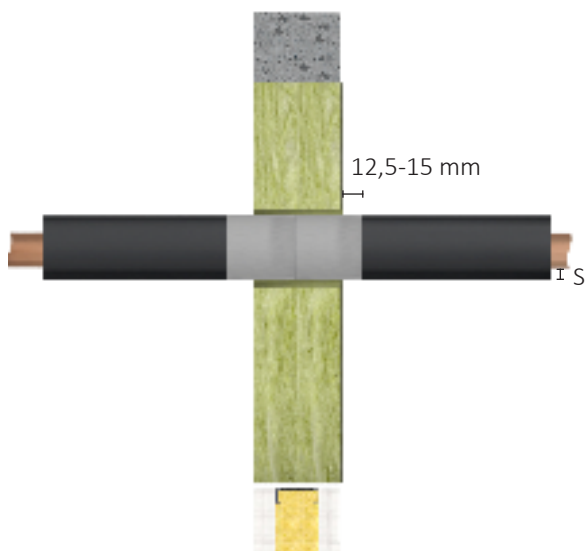


- Rørisolering af lamelmåtte iht. iht EN 14303- LS og CS.
- Rørisoleringen skal sikres med vindseltråd $\geq 0,6 \text{ mm}$.

Installation	Ø	Godstykelse	Rørisolering				Klassifikation	
			S	S ₁	L ₁	L ₂		
Kobber, stål- rustfrit stål og støbejern	≤22		30		≥200		EI 120 U/C	
	≤22	0,6	20-100		≥450		EI 120 U/C	
	≤60		30-100		≥450		EI 120 U/C	
	≤88,9		100		≥450		EI 120 U/C	
	≤88,9		30-100		≥700		EI 90 U/C	
	≤108		60		≥950		EI 90 U/C	
	≤108		30	30	≥950	≥500	EI 60 U/C	
	≤28	1	20-100		≥450		EI 90 U/C	
	≤42		30-100		≥450		EI 90 U/C	
	42-54		30		≥450		EI 90 U/C	
	≤54		30-100		≥950		EI 90 U/C	
	≤88,9		30-100		≥950		EI 60 U/C	
	≤114,3		30-100		≥950		EI 90 U/C	
	≤54	1,2	100		≥950		EI 120 U/C	
	Stål- rustfrit stål og støbejern	≤22	0,6	20-100		≥450		EI 120 U/C
		≤42,4		30-100		≥175		EI 120 U/C
≤114,3		30-100			≥450		EI 120 U/C	
≤159		30-100			≥1175		EI 120 U/C	
≤159		100			≥1200		EI 120 U/C	
≤219,1		30			≥1175		EI 120 U/C	
≤28		≥1	20-100		≥450		EI 90 U/C	
≤42			30-100		≥450		EI 90 U/C	
42-54			30		≥450		EI 90 U/C	
≤114,3			30-100		≥950		EI 90 U/C	
≤54		≥1,2	100		≥950		EI 120 U/C	
≤22		1,8-14,2	20-100		≥450		EI 90 U/C	
≤114,3			30-100		≥450		EI 90 U/C	
≤219,1			30-100		≥1200		EI 90 U/C	

Kobber-, stål-, rustfrit stål- og støbejernsrør med cellegummi

≥100 MM GIPSVÆGGE, SAMT VÆGGE I POREBETON, MURVÆRK OG BETON, $\rho \geq 350 \text{ kg/m}^3$

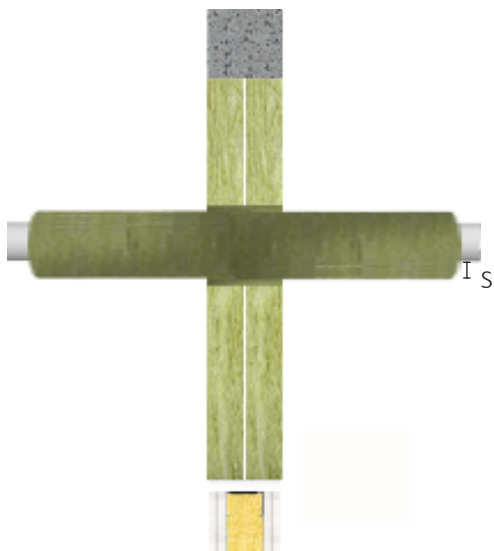


- Cellegummi iht. EN 14304 (B-s3, d0) - CS.

Installation	Ø [mm]	Godstykkelse [mm]	Cellegummi	2. lag cellegummi	FireFree 625 Brandbandage 1x125 el. 2x62,5	Klassifikation
			S [mm]	L ₁ og S ₁ [mm]	Antal lag	
Kobber, stål- rustfrit stål og støbejern	≤15	0,8	10-32	-	1	EI 120 U/C
	≤42		19-32		1	EI 120 U/C
	≤54		25-32		1	EI 120 U/C
	≤54		32-38		2	EI 120 U/C
	≤42-≤54		19-25		2	EI 120 U/C
	≤54-≤88,9		25		2	EI 120 U/C
	≤76,1		19-32		1	EI 90 U/C
	≤76,1		32-38		2	EI 90 U/C
	≤76,1-≤88,9	19-38	2		EI 90 U/C	
	≤15	0,8-14,2	10		1	EI 120 U/C
	>15-≤54		19-38		2	EI 120 U/C
	>54-≤88,9		25		2	EI 120 U/C
	≤42		10		1	EI 90 U/C
	>42-≤88,9		19-38		2	EI 90 U/C
>159-≤219,1	25-38		2	EI 120 U/C		
Stål- rustfrit stål og støbejern	≤15	0,8-14,2	10-38	250/19	2	EI 120 U/C
	>15-≤88,9		19-38		2	EI 120 U/C
	> 88,9-≤114,3		19-38		2	EI 120 U/C
	>114,3-≤159		25-38		2	EI 120 U/C
	>159-≤219,1		25-38		2	EI 120 U/C

Alupexrør med rørskål af mineraluld

≥100 MM GIPSVÆGGE, SAMT VÆGGE I POREBETON, MURVÆRK OG BETON, $\rho \geq 350 \text{ kg/m}^3$

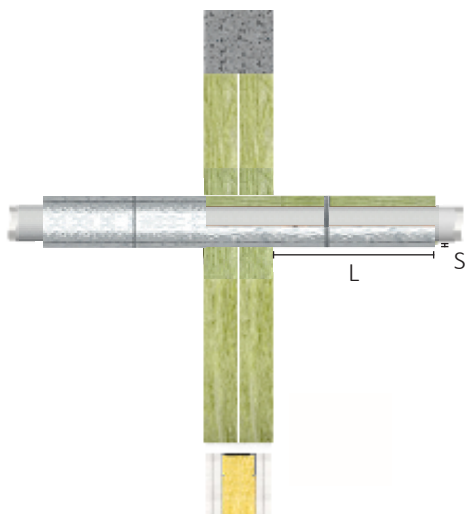


- Rørskål af mineraluld, $\rho \geq 80 \text{ kg/m}^3$ og smeltepunkt $\geq 1000 \text{ °C}$. $\geq \text{A2-s1,d0}$ iht EN 13501-1, produceret iht EN 14303 - CS.

Installation	Ø [mm]	Godstykkelse [mm]	Rørskål S [mm]	Klassifikation
Geberit Mepla	16	2,25	20-30	EI 120 U/C
	20	2,5		EI 120 U/C
	26	3	20-40	EI 120 U/C
	32	3	20-50	EI 120 U/C
	40	3,5		EI 120 U/C
	50	4		EI 120 U/C
	63	4,5	20-60	EI 120 U/C
	75	4,7	20-80	EI 120 U/C

Alupexrør med rørisolering af mineraluld

≥100 MM GIPSVÆGGE, SAMT VÆGGE I POREBETON, MURVÆRK OG BETON, $\rho \geq 350 \text{ kg/m}^3$

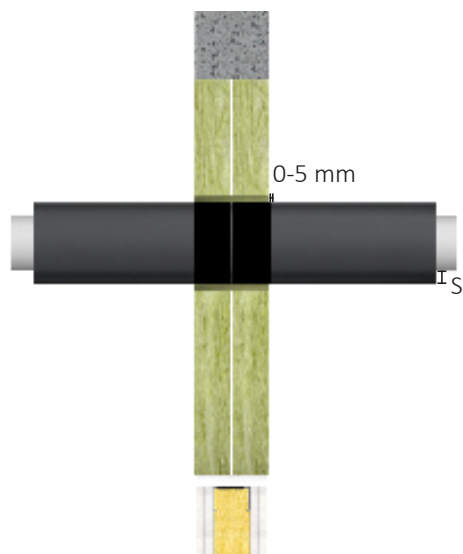


- Rørisolering af lamelmåtte iht. iht EN 14303- LS og CS.
- Rørisoleringen skal sikres med vindseltråd $\geq 0,6 \text{ mm}$.

Installation	Ø [mm]	Godstykkelse [mm]	Lamelmåtte S [mm]	Lamelmåtte L [mm]	Klassifikation
Geberit flowfit	16-63	2-4	20-60	≥ 200	EI 120 U/C
Geberit flowfit	16-63	2-4	20-80	≥ 200	EI 120 U/C

Alupexrør med PE rørisolering

≥100 MM GIPSVÆGGE, SAMT VÆGGE I POREBETON, MURVÆRK OG BETON, $\rho \geq 350 \text{ kg/m}^3$

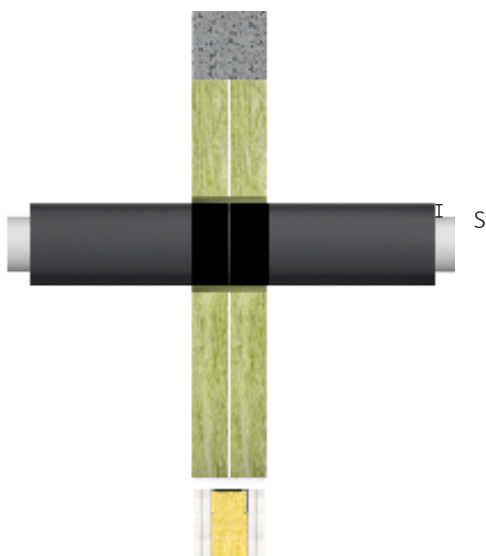


- PE rørisolering iht. EN 14313 - CS.
- FireFree 701 Brandpakning placeres med et fremspring af 0-5 mm fra brandpladens forkant.

Installation	Ø [mm]	Godstykkelse [mm]	PE rørisolering [mm]	FireFree 701 Brandpakning	Klassifikation
Geberit Mepla	16	2,25	6-13	2x1 lag	EI 120 U/C
	20	2,5	6-13		EI 120 U/C
	26	3	6-13		EI 120 U/C
	32	3	6-13		EI 120 U/C
REHAU RAUTITAN stabil	16	2,6	4-26		EI 120 U/C
	20	2,9	4-26		EI 120 U/C
	25	3,7	4-26		EI 120 U/C
	32	4,7	4-26		EI 120 U/C
KE KELIT KELOX	18	2	4-13		EI 120 U/C
	20	2,25	4-13		EI 120 U/C
	25	2,5	4-13		EI 120 U/C
	32	3	4-13		EI 120 U/C
Henco	20	2-3	6-13	EI 120 U/C	
	32	3	6-13	EI 120 U/C	
Geberit FlowFit	16	2	6-26	EI 120 U/C	
	25	2,5	6-26	EI 120 U/C	

Alupexrør med Cellegummi

≥100 MM GIPSVÆGGE, SAMT VÆGGE I POREBETON, MURVÆRK OG BETON, $\rho \geq 350 \text{ kg/m}^3$

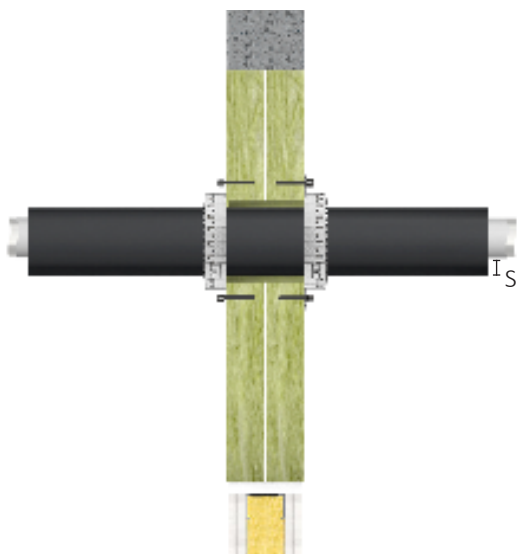


- Rørisolering af cellegummi iht EN 14304- CS.
- FireFree 701 Brandpakning placeres med et fremspring af 0-5 mm fra brandpladens forkant.

Installation	Ø [mm]	Godstykkelse [mm]	Cellegummi S [mm]	FireFree 701 Brandpakning	Klassifikation
Geberit Mepla	16	2,25	8-32	2x1 lag	EI 120 U/C
	20	2,5	8-32		EI 120 U/C
	26	3	8,5-35		EI 120 U/C
	32	3	9-35		EI 120 U/C
	40	3,5	9-35	2x2 lag	EI 120 U/C
	50	4	9-35		EI 120 U/C
	63	4,5	9-39		EI 120 U/C
	75	4,7	9,5		EI 90 U/C
75	4,7	>9,5-40,5		EI 120 U/C	
Geberit FlowFit	16-63	2-4	8-14	2x1 lag	EI 120 U/C
	16-63	2-4	8-35		EI 90 U/C
REHAU RAUTITAN stabil	16	2,6	8-32	2x1 lag	EI 120 U/C
	20	2,9	8-32		EI 120 U/C
	25	3,7	8,5-35		EI 120 U/C
	32	4,7	9-35		EI 120 U/C
	40	6	9-35	2x2 lag	EI 120 U/C
KE KELIT KELOX	16	2	8-32	2x1 lag	EI 120 U/C
	18	2	8-32		EI 120 U/C
	20	2,25	8,5-35		EI 120 U/C
	25	2,5	9,5-35		EI 120 U/C
	32	3	9,5-35		EI 120 U/C
	40	4	9,5-35	2x2 lag	EI 120 U/C
	50	4,5	9,5-35		EI 120 U/C
	63	6	9-39		EI 120 U/C
75	7,5	9-40,5		EI 120 U/C	
Henco	20	2-3	8-32	2x1 lag	EI 120 U/C
	32	3	8-32		EI 120 U/C

Alupexrør med Cellegummi

≥100 MM GIPSVÆGGE, SAMT VÆGGE I POREBETON, MURVÆRK OG BETON, $\rho \geq 350 \text{ kg/m}^3$



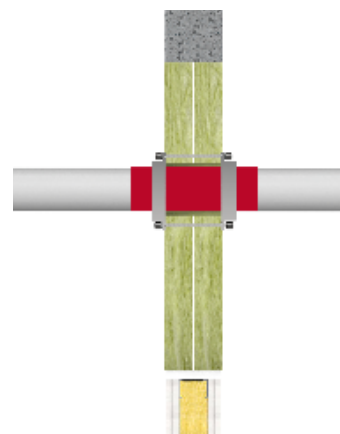
- FireFree 330 Flexbøsning monteres i FireFree 501 brandplade, med skruer med groft gevind og stor stigning $\geq 8,0 \times 70 \text{ mm}$ eller FireFree Firesprings $\geq 70 \text{ mm}$.
- Cellegummi iht. EN 14304 (B-s3, d0) - CS.

Installation	Ø [mm]	Godstykkelse [mm]	Cellegummi S [mm]	FireFree 330 Flexbøsning	Klassifikation
FRÄNKISCHE alpex L, FRÄNKISCHE alpex F50	16-20	2	8-30	Størrelse tilsvarende installationen	EI 120 U/C
	32		9-11,5		EI 120 U/C

Plastrør

≥100 MM GIPSVÆGGE, SAMT VÆGGE I POREBETON, MURVÆRK OG BETON, $\rho \geq 350 \text{ kg/m}^3$

- FireFree 320 Brandbøsning monteres i FireFree 501 brandplade, med skruer med groft gevind og stor stigning ≥8,0x70 mm.
- Løsningen dækker anvendelse af PE lydsole-ringsmætter ≤5 mm.
- Størrelse tilsvarende installationen.

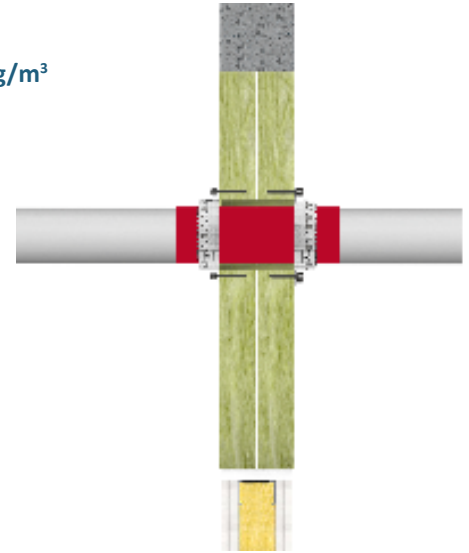


Installation	Ø [mm]	Godstykkelse [mm]	Klassifikation
PVC-U, PVC-C	32-50	1,8-5,6	EI 90 U/U
	63-75	1,8-8,4	EI 90 U/U
	90	1,8-10	EI 90 U/U
	110	1,8-12,3	EI 90 U/U
		1,8	EI 90 U/U
	125	2,5	EI 120 U/U
		2,5-9,3	EI 120 U/U
140-160	4-14,6	EI 90 U/U	
PE-HD, ABS, SAN+PVC	32-50	1,8-4,6	EI 90 U/U
		4,6	EI 120 U/U
	63-75	2,2-6,9	EI 90 U/U
	75	3,8-4,5	EI 120 U/U
	90-110	2,7-4,3	EI 120 U/U
	90	2,4-8,2	EI 90 U/U
	110	2,7-10	EI 90 U/U
	125	3,1	EI 120 U/U
	125	3,1-4,2	EI 120 U/U
		4-14,6	EI 90 U/U
	140-160	4	EI 120 U/U
PP	32-50	1,8	EI 90 U/U
	63-75	2,2-5,2	EI 90 U/U
		2,2	EI 90 U/U
	90	2,4-7,3	EI 90 U/U
		2,4	EI 90 U/U
	110	2,7-10	EI 90 U/U
		10	EI 120 U/U
	125	3,1	EI 90 U/U
140-160	4-14,6	EI 90 U/U	
REHAU RAUPIANO LIGHT	≤110	-	EI 120 U/U
	≤160	-	EI 120 U/U
REHAU RAUSILENTO	≤110	-	EI 120 U/U
	≤160	-	EI 120 U/U
REHAU RAUPIANO PLUS	≤160	-	EI 120 U/U
CONEL DRAIN	≤110	-	EI 120 U/U
Geberit Silent-db20	≤110	-	EI 120 U/U
	≤160	-	EI 90 U/U
Geberit Silent-Pro	≤110	-	EI 120 U/U
	≤160	-	EI 120 U/U
Geberit Silent-PP	≤110	-	EI 120 U/U
	≤160	-	EI 120 U/U
POLO-KAL NG / POLO-KAL XS	≤110	-	EI 120 U/U
	≤160	-	EI 120 U/U
POLO-KAL 3S	≤110	-	EI 120 U/U
Wavin AS	≤160	-	EI 90 U/U
Wavin AS+	≤160	-	EI 90 U/U
Wavin SiTech+	≤160	-	EI 120 U/U
GF Silenta Premium	≤110	-	EI 120 U/U
	≤160	-	EI 120 U/U
Hakan Silenta Premium	≤110	-	EI 120 U/U
	≤160	-	EI 120 U/U
Valsir Triplus	≤160	-	EI 120 U/U
Pipelife MASTER 3 PLUS	≤160	-	EI 120 U/U
KE KELIT PHONEX AS	≤160	-	EI 90 U/U

Plastrør

≥100 MM GIPSVÆGGE, SAMT VÆGGE I POREBETON, MURVÆRK OG BETON, $\rho \geq 350 \text{ kg/m}^3$

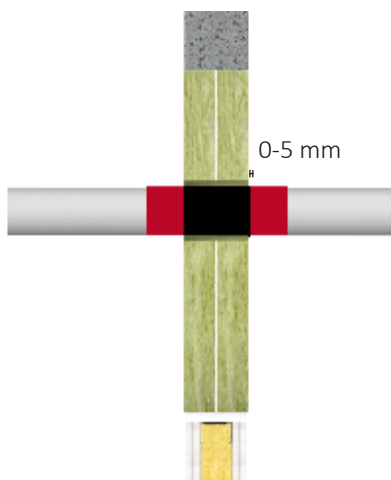
- FireFree 330 Flexbøsning monteres i FireFree 501 brandplade, med skruer med groft gevind og stor stigning $\geq 8,0 \times 70 \text{ mm}$ eller FireFree Firesprings $\geq 70 \text{ mm}$, iht. til skema.
 - Løsningen dækker anvendelse af PE lydisoleringsmåtter $\leq 5 \text{ mm}$.
 - Størrelse tilsvarende installationen.
- *Monteret med skruer med groft gevind og stor stigning $\geq 8,0 \times 70 \text{ mm}$.
- **Monteret med FireFree Firesprings $\geq 70 \text{ mm}$.



Installation	Ø [mm]	Godstykkelse [mm]	Klassifikation
PVC-U, PVC-C	40-50	2-5,6	EI 90 U/U*
	63-75	1,9-7	EI 90 U/U*
	90-110	1,8-9	EI 90 U/U*
	125	2,3-9,8	EI 90 U/U*
	140-160	3,2-11,9	EI 90 U/U*
PE-HD, ABS, SAN+PVC	32-50	1,8-4,6	EI 120 U/U*
	63-75	2,2-3,8	EI 90 U/U*
	90	2,4-3,3	EI 90 U/U*
	110	2,7	EI 90 U/U*
PP	90-110	2,7	EI 120 U/U*
REHAU RAUPIANO PLUS	75	1,9	EI 90 U/U*
	90	2,2	EI 90 U/U*
			EI 120 U/U**
	110	2,7	EI 120 U/U**
	125	3,1	EI 120 U/U**
160	3,9	EI 120 U/U**	
Geberit Silent-PP	32	2	EI 120 U/U**
	50	2	EI 120 U/U**
	75	2,6	EI 120 U/U**
	90	3,1	EI 90 U/U*
			EI 120 U/U**
110	3,6	EI 90 U/U*	
POLO-KAL NG / POLO-KAL XS	90	3	EI 90 U/U*
			EI 120 U/U**
	110	3,4	EI 90 U/U*
	125	3,9	EI 120 U/U**
160	4,9	EI 120 U/U**	
Wavin SiTech+	32	2	EI 90 U/U*
			EI 120 U/U**
	50	2,1	EI 90 U/U*
			EI 120 U/U**
	75	2,6	EI 90 U/U*
90	3,1	EI 90 U/U*	
110	3,6	EI 90 U/U*	

Plastrør

≥100 MM GIPSVÆGGE, SAMT VÆGGE I POREBETON, MURVÆRK OG BETON, $\rho \geq 350 \text{ kg/m}^3$

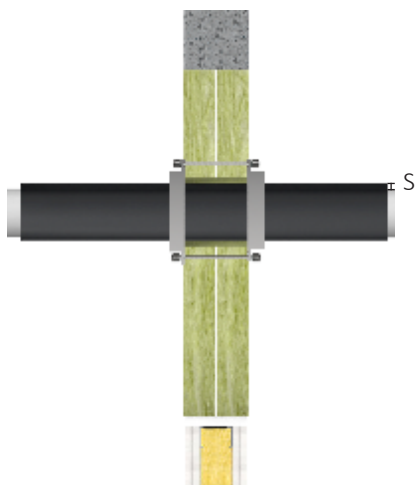


- Løsningen dækker anvendelse af PE lydisoleringsmætter ≤5 mm.
- FireFree 701 Brandpakning placeres med et fremspring af 0-5 mm fra brandpladens forkant.

Installation	Ø [mm]	Godstykkelse [mm]	FireFree 701 Brandpakning	Klassifikation
PVC-U, PVC-C	32-50	1,8-5,6	2x2 lag	EI 120 U/U
	63-110	1,8-12,3	2x4 lag	EI 120 U/U
	125-160	1,8-12,3	2x6 lag	EI 90 U/C
PE-HD, ABS, SAN+PVC	32-50	1,8-4,6	2x2 lag	EI 120 U/U
	63-110	1,8-10	2x4 lag	EI 120 U/U
	125-160	1,8-10	2x6 lag	EI 90 U/C
PP	32-50	1,8-4,6	2x2 lag	EI 120 U/U
	63-110	1,8-10	2x4 lag	EI 120 U/U
PP-H	32-50	1,8-10	2x2 lag	EI 90 U/U
	63-75	1,8-10	2x3 lag	EI 90 U/U
	90-110	1,8-10	2x4 lag	EI 90 U/U
Geberit Silent-PP	≤50	-	2x2 lag	EI 120 U/U
	≤110		2x4 lag	EI 120 U/U
Geberit Silent-Pro	≤75		2x2 lag	EI 120 U/U
	≤110		2x4 lag	EI 120 U/U
Geberit Silent-db20	≤56		2x2 lag	EI 120 U/U
	≤110		2x4 lag	EI 120 U/U
KE KELIT PHONEX AS	≤56		2x2 lag	EI 120 U/U
	≤110		2x4 lag	EI 120 U/U
Pipelife MASTER 3	≤50		2x2 lag	EI 120 U/U
	≤110		2x4 lag	EI 120 U/U
POLO-KAL NG / POLO-KAL XS	≤50		2x2 lag	EI 120 U/U
	≤110		2x4 lag	EI 120 U/U
REHAU RAUPIANO LIGHT	≤50		2x2 lag	EI 120 U/U
	≤110		2x4 lag	EI 120 U/U
REHAU RAUPIANO PLUS	≤50		2x2 lag	EI 120 U/U
	≤110		2x4 lag	EI 120 U/U
REHAU RAUSILENTO	≤50		2x2 lag	EI 120 U/U
	≤110		2x4 lag	EI 120 U/U
CONEL DRAIN	≤50		2x2 lag	EI 120 U/U
	≤110		2x4 lag	EI 120 U/U
Wavin SiTech+	≤50	2x2 lag	EI 120 U/U	
	≤110	2x4 lag	EI 120 U/U	
GF Silenta Premium	≤58	2x2 lag	EI 120 U/U	
	≤110	2x4 lag	EI 120 U/U	
Hakan Silenta Premium	≤58	2x2 lag	EI 120 U/U	
	≤110	2x4 lag	EI 120 U/U	

Plastrør med cellegummi

≥100 MM GIPSVÆGGE, SAMT VÆGGE I POREBETON, MURVÆRK OG BETON, $\rho \geq 350 \text{ kg/m}^3$

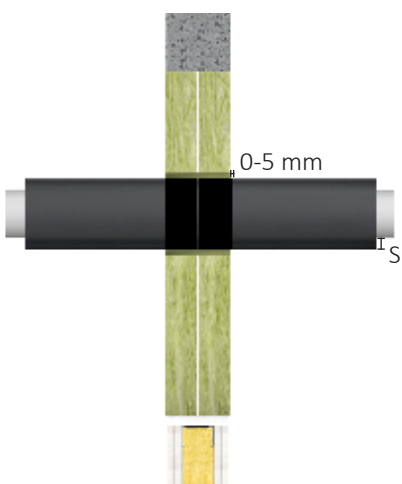


- FireFree 320 Brandbøsning størrelse tilsvarende installationen.
- FireFree 320 Brandbøsning monteres i FireFree 501 brandplade, med skruer med groft gevind og stor stigning $\geq 8,0 \times 70 \text{ mm}$.
- Cellegummi iht. EN 14304 (B-s3, d0) - CS.

Installation	Ø [mm]	Godstykkelse [mm]	Cellegummi S [mm]	Klassifikation
PP	32-50	1,8-4,6	6-32	EI 120 U/U
	63-75	2,2-6,8		
	90-110	2,7-10		

Plastrør med cellegummi

≥100 MM GIPSVÆGGE, SAMT VÆGGE I POREBETON, MURVÆRK OG BETON, $\rho \geq 350 \text{ kg/m}^3$

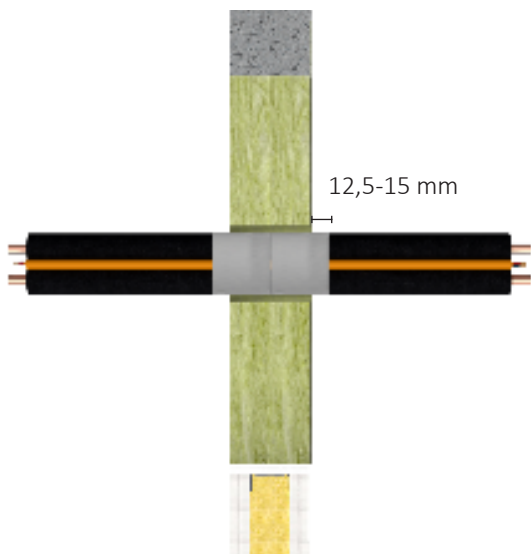


- Cellegummi iht. EN 14304 (B-s3, d0) - CS.
- FireFree 701 Brandpakning placeres med et fremspring af 0-5 mm fra brandpladens forkant.

Installation	Ø [mm]	Godstykkelse [mm]	Cellegummi S [mm]	FireFree 701 Brandpakning	Klassifikation
PP-H	40-60	1,8-4,6	9-20,5	2x3 lag	EI 90 U/U
	50-75	1,9-8,2	9-22		EI 90 U/U

HVAC installations-kit

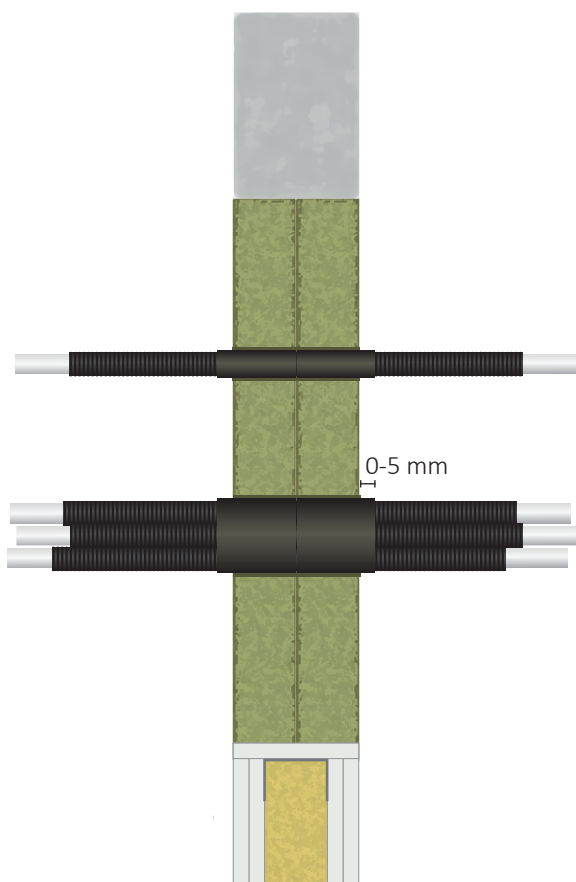
≥100 MM GIPSVÆGGE, SAMT VÆGGE I POREBETON, MURVÆRK OG BETON, $\rho \geq 350 \text{ kg/m}^3$



Installation	FireFree 625 Brandbandage		Klassifikation
	Bredde og antal	Antal lag	
Kobberør $\leq 2 \times 18 \text{ mm}$ + 9mm PE isolering + 1 PVC_U $\emptyset \leq 25 \times 1,5 \text{ mm}$ + ≤ 3 x kabler $\emptyset \leq 14 \text{ mm}$	1 x 125 eller 2 x 62,5	2	EI 120

PeX-rør (RIR) med FireFree 701 Brandpakning

≥100 MM GIPSVÆGGE, SAMT VÆGGE I POREBETON, MURVÆRK OG BETON, $\rho \geq 350 \text{ kg/m}^3$

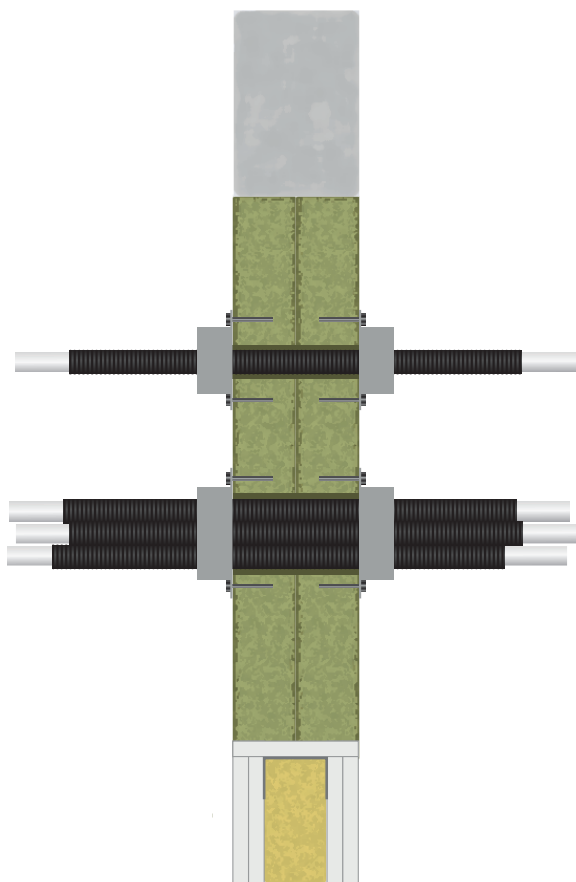


- FireFree 701 Brandpakning placeres med et fremspring af 0-5 mm fra brandpladens forkant.

Installation	Plasttype	Ø Indre rør	Ø Tomrør	FireFree 701 Brandpakning	Klassifikation
	Indre rør/ Tomrør	[mm]	[mm]	Antal lag	
PeX-rør (RIR)	PeX-c / PE-H	15 (2,5)	25	2x2	EI 120
	PeX-c / PE-H	18 (2,5)	28		
	PeX-c / PE-H	22 (3,0)	34		
	PeX-a / PE-H	28 (4,0)	42		
	PeX-c / PE-H	32 (4,0)	42		
PeX-rør (RIR), i bundter af maksimalt 3 rør	PeX-c / PE-H	15 (2,5)	25		
PeX-rør (RIR), i bundter af maksimalt 3 rør	PeX-c / PE-H	22 (3,0)	34		

PeX-rør (RIR) med FireFree 320 Brandbøsning

≥100 MM GIPSVÆGGE, SAMT VÆGGE I POREBETON, MURVÆRK OG BETON, $\rho \geq 350 \text{ kg/m}^3$

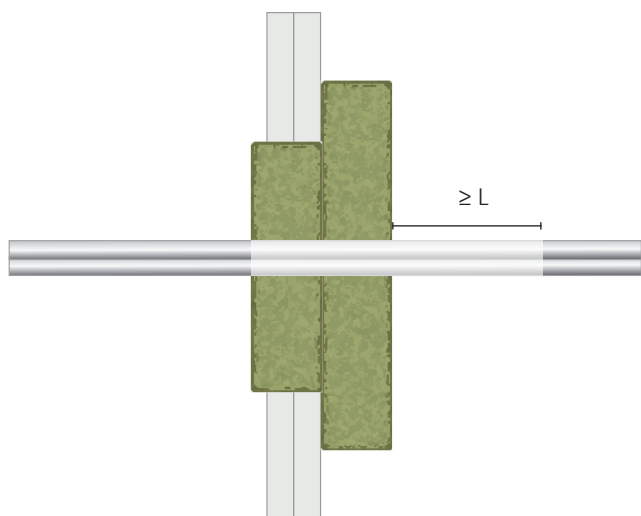


- FireFree 320 Brandbøsning monteres i FireFree 501 brandplade, med skruer med groft gevind og stor stigning ≥8,0x70 mm.

Installation	Plasttype	Ø Indre rør	Ø Tomrør	FireFree 320 Brandbøsning	Klassifikation
	Indre rør/Tomrør	[mm]	[mm]	Ø [mm]	
PeX-rør (RIR)	PeX-c / PE-H	15 (2,5)	25	Ø32	EI 120
	PeX-c / PE-H	18 (2,5)	28	Ø32	
	PeX-c / PE-H	22 (3,0)	34	Ø32	
	PeX-a / PE-H	28 (4,0)	42	Ø40	
	PeX-c / PE-H	32 (4,0)	42	Ø40	
PeX-rør (RIR), i bundter af maksimalt 3 rør	PeX-c / PE-H	15 (2,5)	25	Ø50	
PeX-rør (RIR), i bundter af maksimalt 3 rør	PeX-c / PE-H	22 (3,0)	34	Ø63	

Kabler

≥40 MM ENSIDIGT BEKLÆDT SKAKTVÆG - TYPE ESI

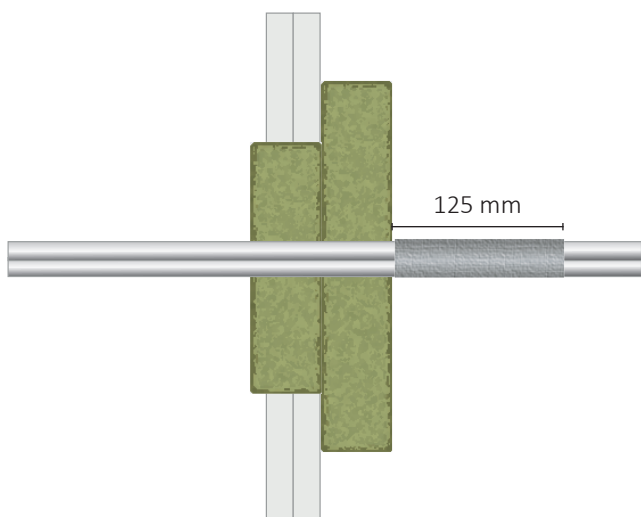


- Føringsveje som kabelbakker og kabelstiger kan indgå i gennemføringen, såfremt disse coates med FireFree 101 Brandfiller i samme omfang som kablerne.

Installation	Ø [mm]	Coating af kabler med FireFree 101 Brandfiller		Klassifikation
		tft. [mm]	Coating L [mm]	
Kabler, enkeltførte	≤21	≥1 mm	≥150	EI 90 / E 120
Kabelbundter m. kabler ≤21 mm	≤100			EI 120
Bundter af COAX duo kombikabel ≤14 mm	≤21			EI 120 U/U

Kabler

≥40 MM ENSIDIGT BEKLÆDT SKAKTVÆG - TYPE ESI

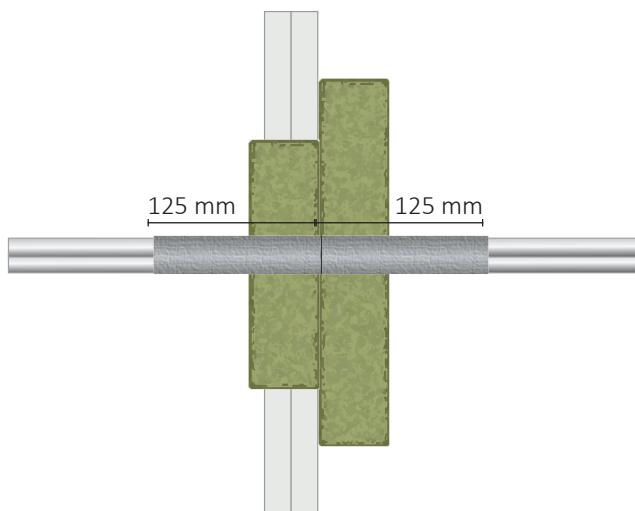


- Føringsveje som kabelbakker og kabelstiger kan indgå i gennemføringen, såfremt disse sikres med FireFree 625 Brandbandage i samme omfang som kablerne.

Installation	Ø [mm]	FireFree 625 Brandbandage		Klassifikation
		Bredde og antal	Antal lag	
Kabler, enkeltførte	≤21	1x125	1 med 40-60 mm overlæg	EI 120
Kabelbundter m. kabler ≤21 mm	≤100			EI 90 / E 120
Føringsrør, fast og fleksibel plast, Enkeltførte, m. el. u. kabler	≤21		2	EI 90 / E 120
Føringsrør, fast og fleksibel plast, m. el. u. kabler ≤21 mm og i bundter	≤100	EI 120		

Fiberblæserør og mikrorør

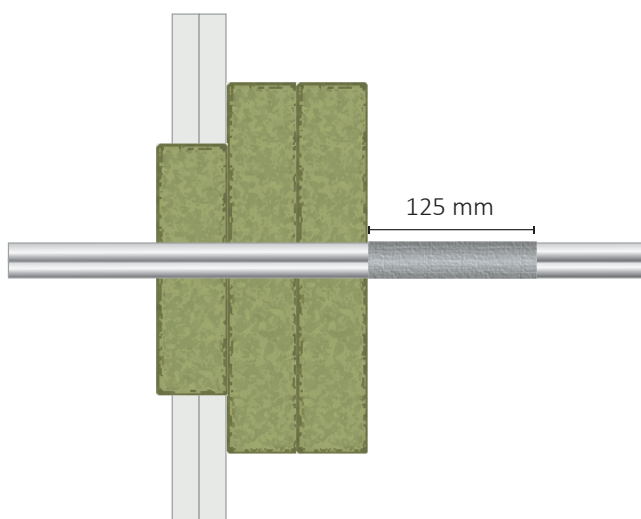
≥40 MM ENSIDIGT BEKLÆDT SKAKTVÆG - TYPE ESI



Installation	Ø [mm]	FireFree 625 Brandbandage		Klassifikation
		Bredde og antal	Antal lag	
Bundter af ≤24 stk fiberblæserør og mikrorør	≤7	2x125	2	EI 120 U/U
Bundter af ≤7 stk fiberblæserør og mikrorør	≤10			EI 120 U/U
Bundter af ≤5 stk fiberblæserør og mikrorør	≤12			EI 120 U/U

Kabler

≥40 MM ENSIDIGT BEKLÆDT SKAKTVÆG - TYPE ESI

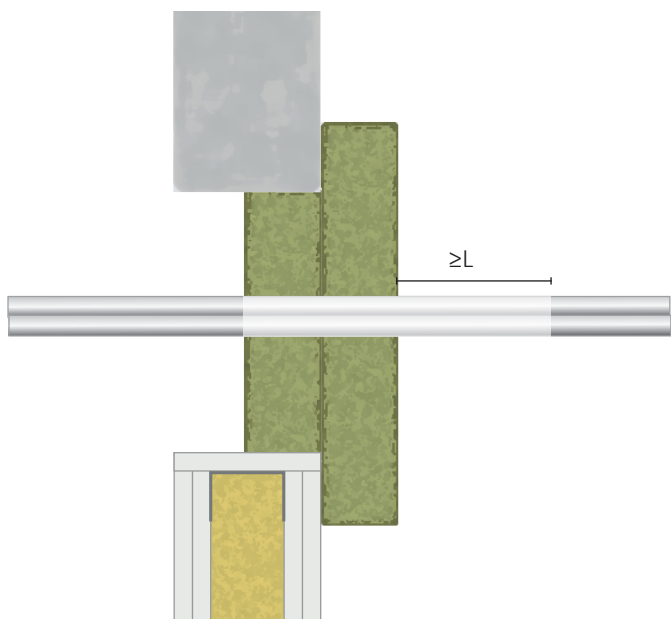


- Føringsveje som kabelbakker og kabelstiger kan indgå i gennemføringen, såfremt disse sikres med FireFree 625 Brandbandage i samme omfang som kablerne.

Installation	Ø [mm]	FireFree 625 Brandbandage		Klassifikation
		Bredde og antal	Antal lag	
Kabler, enkeltførte	≤21	1x125 eller 2x62,5	1 med 40-60 mm overlæg	EI 120
Kabler, enkeltførte	≤50			EI 90/E 120
Kabler, enkeltførte	≤80			EI 90/E 120
Kabelbundter m. kabler ≤21 mm	≤100			EI 120

Kabler

≥100 MM GIPSVÆGGE, SAMT VÆGGE AF POREBETON, MURVÆRK OG BETON, $\rho \geq 350 \text{ kg/m}^3$ - TYPE ESI

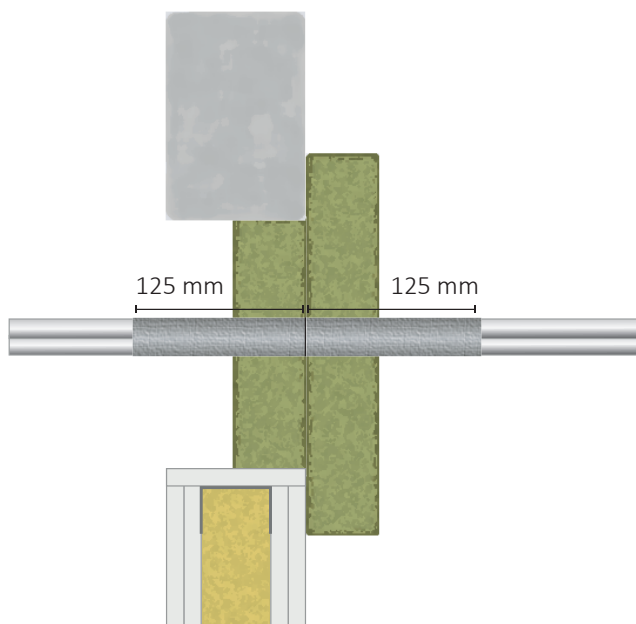


- Føringsveje som kabelbakker og kabelstiger kan indgå i gennemføringen, såfremt disse coates med FireFree 101 Brandfiller i samme omfang som kablerne.

Installation	Ø [mm]	Coating af kabler med FireFree 101 Brandfiller		Klassifikation
		tft.	Coating L [mm]	
Kabler, enkeltførte	≤21	≥1 mm	≥150 mm	EI 120
Kabelbundter m. kabler ≤21 mm	≤100			EI 120
Bundter af COAX duo kombikabel ≤14 mm	≤90			EI 120 U/U

Kabler

≥100 MM GIPSVÆGGE, SAMT VÆGGE AF POREBETON, MURVÆRK OG BETON, $\rho \geq 350 \text{ kg/m}^3$ - TYPE ESI

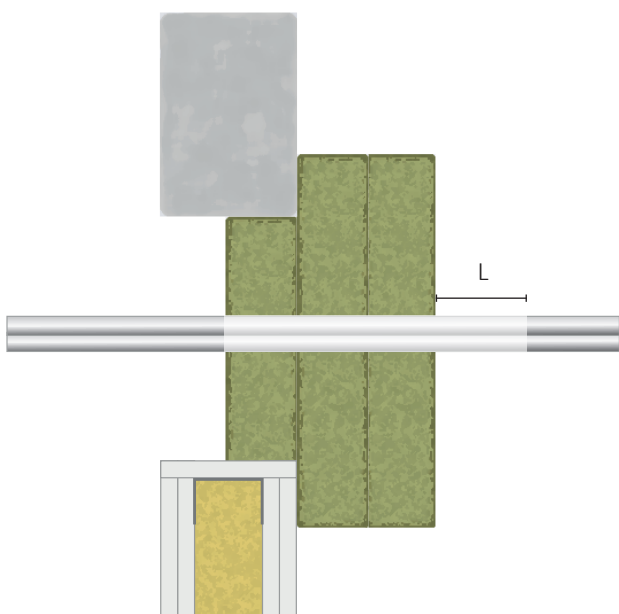


- Føringsveje som kabelbakker og kabelstiger kan indgå i gennemføringen, såfremt disse sikres med FireFree 625 Brandbandage i samme omfang som kablerne.
- Åbne ender af føringsrør kan tættes for røgtæthed med FireFree 101 Brandfuge.

Installation	Ø [mm]	FireFree 625 Brandbandage		Klassifikation
		Bredde og antal	Antal lag	
Føringsrør, fast og fleksibel plast, Enkeltførte, m. el. u. kabler ≤21 mm	≤32	2x125	1	EI 120 U/U
	≤63		2	EI 120 U/U
Føringsrør, fast og fleksibel plast, Bundter ≤100 mm, m. el. u. kabler ≤21 mm	≤32		2	EI 120 U/U
Føringsrør, fast og fleksibel plast, Lineært forløb, m. el. u. kabler ≤21 mm	≤3 rør		1	EI 120 U/U
	≤32		1	EI 120 U/U
Fiberblæserør og mikrorør, enkeltførte	≤14		1	EI 120 U/U
Fiberblæserør og mikrorør, bundter	≤50	1	EI 120 U/U	

Kabler

≥100 MM GIPSVÆGGE, SAMT VÆGGE AF POREBETON, MURVÆRK OG BETON, $\rho \geq 350 \text{ kg/m}^3$ - TYPE ESI

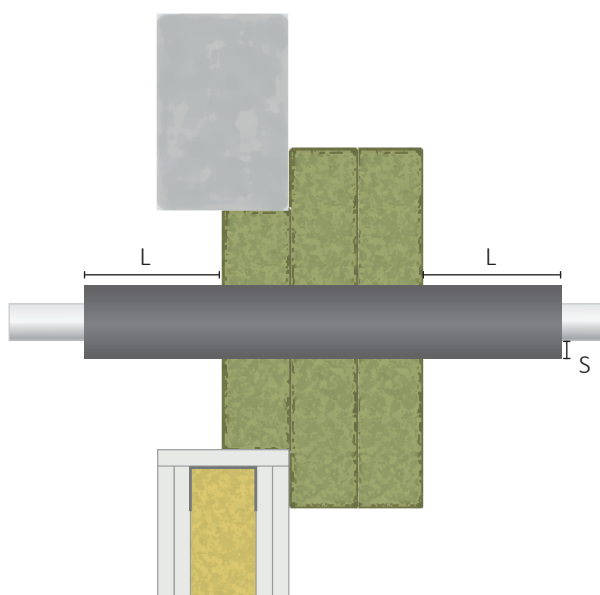


- Føringsveje som kabelbakker og kabelstiger kan indgå i gennemføringen, såfremt disse coates med FireFree 101 Brandfiller i samme omfang som kablerne.

Installation	Ø [mm]	Coating af kabler med FireFree 101 Brandfiller		Klassifikation
		tft.	Coating L [mm]	
Kabler, enkeltførte	≤21	≥1 mm	≥150 mm	EI 120
Kabler, enkeltførte	≤50			EI 90/E 120
Kabler, enkeltførte	≤80			EI 90/E 120
Kabelbundter m. kabler ≤21 mm	≤100			EI 120

Henco med ArmaFlex Protect

≥100 MM GIPSVÆGGE, SAMT VÆGGE AF POREBETON, MURVÆRK OG BETON, $\rho \geq 350 \text{ kg/m}^3$ - TYPE ESI

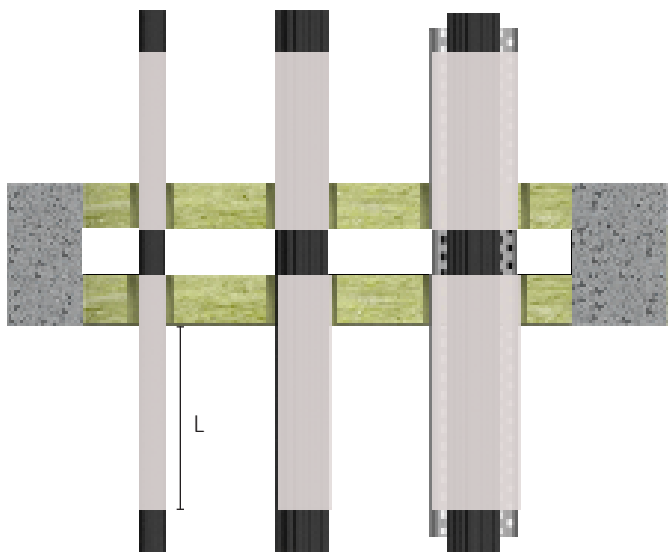


- Henco rør eller øvrige alupexrør med tilsvarende parametre.

Installation	Ø [mm]	Godstykkelse [mm]	ArmaFlex Protect L [mm]	ArmaFlex Protect S [mm]	Klassifikation
Henco, med ArmaFlex Protect	≤12	≥1,6	≥480	≥19	EI 120 U/C
	≤63	≥4,5		≥25	EI 120 U/C

Kabler

≥150 MM ETAGEADSKILLELSER I POREBETON ELLER BETON, ρ ≥550 kg/m³

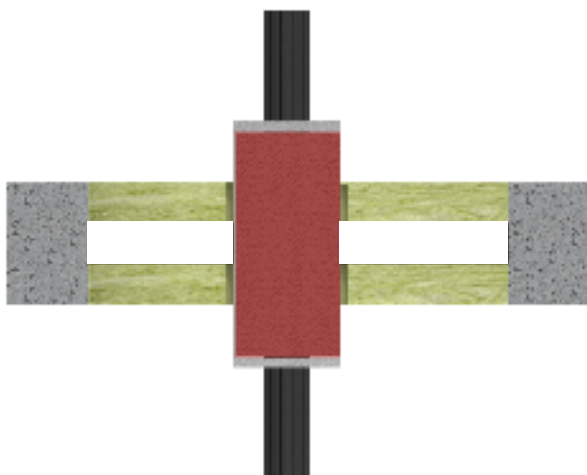


- Føringsveje som kabelbakker og kabelstiger kan indgå i gennemføringen, såfremt disse coates med FireFree 101 Brandfiller i samme omfang som kablerne.
- Hvor kablerne skal coates, skal coating udføres igennem gennemføringen og inde i brandpladelaget.

Installation	Ø [mm]	Coating af kabler med FireFree 101 Brandfiller		Klassifikation	
		tft. [mm]	Coating L mm		
Kabler, enkeltførte	≤21	/	/	EI 60	
Kabler, enkeltførte	≤50			EI 60	
Kabler, enkeltførte	≤80			EI 60	
Kabelbundter m. kabler ≤21 mm	≤100			EI 60	
COAX kabler	≤28			EI 60	
Kabler, enkeltførte	≤21	≥1	≥100	EI 120	
	≤50		≥100	EI 90	
	≤80		≥150	EI 120	
Kabelbundter m. kabler ≤ 21 mm	≤100		≥100	EI 90	
			≥150	EI 120	
			≥100	EI 120	
Kabler for potentialudligning (Enkeltkerne, ikke-kappede kabler)	≤24		≥100	EI 120	
Føringsrør	Stål		≤16	≥100	EI 120 U/C
	Plastik		≤16	≥100	EI 120 U/U
Føringsrør plastik m. el. u. kabler	≤32		≥150	EI 90 U/C	
CommScope Heliac	≤51,1	≥200	EI 120 U/C		
RFS Cellflex	≤50,3	≥200	EI 120 U/C		
RFS Radiaflex	≤28,5	≥200	EI 120 U/C		

Kabler

≥150 MM ETAGEADSKILLELSER I POREBETON ELLER BETON, $\rho \geq 550 \text{ kg/m}^3$

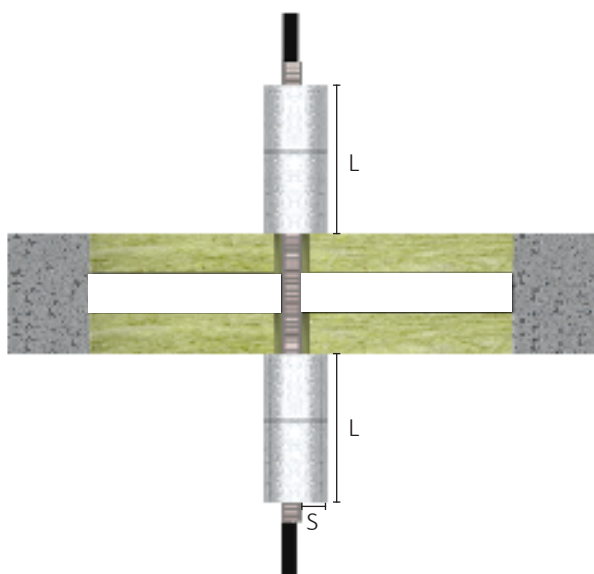


- FireFree 125 installationsrør placeres centralt i brandpladesystemet.

Installation	Ø [mm]	FireFree 125 Installationsrør	Klassifikation
Kabler, enkeltførte	≤21	300 mm	EI 120
Kabelbundter m. kabler ≤21 mm	≤100		EI 120

Kabler

≥150 MM ETAGEADSKILLELSER I POREBETON ELLER BETON, $\rho \geq 550 \text{ kg/m}^3$

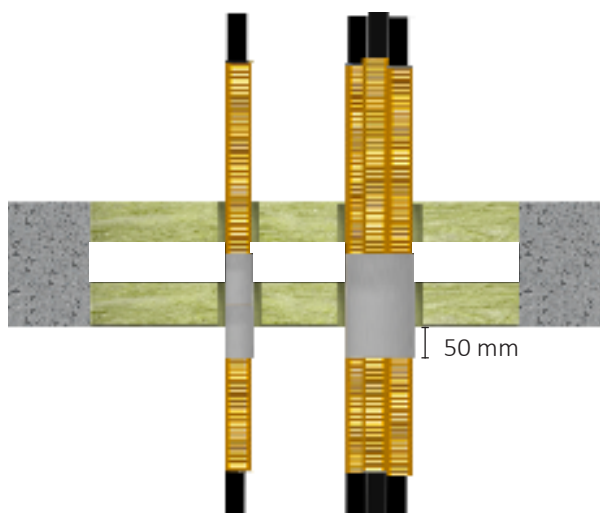


- Føringsrøret skal tætnes i rørenden der vender nedad, men en prop af 15 mm stenuld med ≥1 mm FireFree 101 Brandfuge eller FireFree 101 Brandfiller udenpå.
- Føringsrøret skal have et fremspring fra brandplade på minimum 350 mm til begge sider.
- Rørskålen skal sikres med vindseltråd ≥0,6 mm.

Installation	Ø [mm]	Rørisolering af mineraluld		Klassifikation
		L [mm]	S [mm]	
Føringsrør stål m. el. u. kabler ≤21	≤32	≥200 mm (LS) ≥250 mm (LI)	30	EI 120 U/C
Føringsrør stål m. el. u. kabler ≤21 3 føringsrørplaceret tæt i lineært forløb	≤3x32			EI 120 U/C
CommScope Heliac	≤51,1	≥250	20-30	EI 120 U/C
RFS Cellflex	≤50,3			EI 120 U/C
RFS Radiaflex	≤28,5			EI 120 U/C

Føringsrør for kabler i fleksible og faste plastrør

≥150 MM ETAGEADSKILLELSER I POREBETON ELLER BETON, $\rho \geq 550 \text{ kg/m}^3$

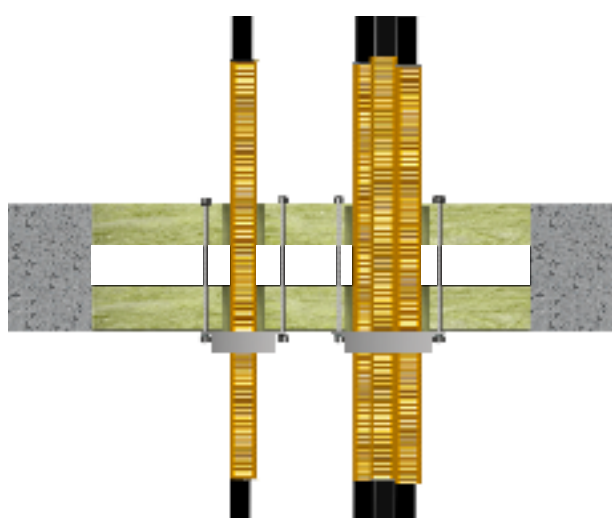


- Føringsrørene skal have et fremspring fra brandplade på minimum 200 mm til begge sider.
- For at lette installationen kan FireFree 625 Brandbandage sikres med vindseltråd.

Installation	Ø [mm]	FireFree 625 Brandbandage		Klassifikation
		Bredde og antal	Antal lag	
Føringsrør, fast og fleksibel plast, Enkeltførte, m. el. u. kabler ≤21	≤32	1x125	1	EI 120 U/U
	≤63		2	EI 90 U/U
Føringsrør, fast og fleksibel plast, Bundter ≤100 mm, m. el. u. kabler ≤21	≤32		2	EI 120 U/U
Føringsrør, fast og fleksibel plast, Lineært forløb, m. el. u. kabler ≤21	≤3 rør ≤32		1	EI 120 U/U
Fiberblæserør og mikrorør, enkeltførte	≤14		1	EI 120 U/U
Fiberblæserør og mikrorør, bundter	≤50		1	EI 120 U/U

Føringsrør for kabler i fleksible og faste plastrør

≥150 MM ETAGEADSKILLELSER I POREBETON ELLER BETON, $\rho \geq 550 \text{ kg/m}^3$

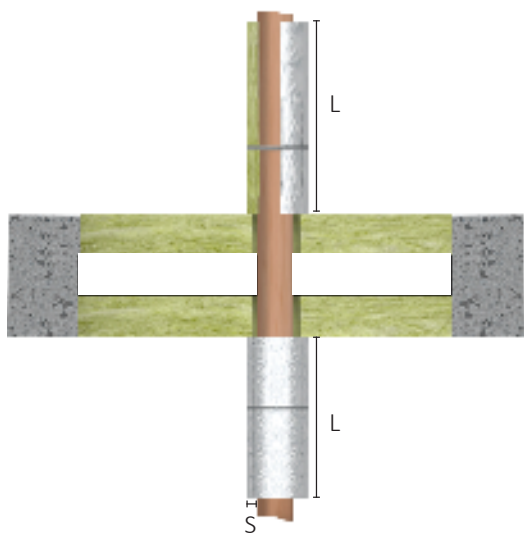


- Føringsrørene skal have et fremspring fra brandplade på minimum 200 mm, til begge sider.
- Bundter af føringsrør skal sikres med strips eller tape ≤100 mm fra brandlukningen.
- Åbne ender af føringsrør kan tættes for røgtæthed med FireFree 101 Brandfuge.
- Hvis føringsrøret er tomt, tættes enderne med ≥10 mm mineraluld, fuget med ≥1 mm FireFree 101 Brandfuge.
- FireFree 320 Brandbøsning fastgøres med M6-M8 gevindstænger og løse bolte.

Installation	Ø [mm]	FireFree 320 Brandbøsning	Klassifikation
Føringsrør, fast og fleksibel plast, Enkeltførte, m. el. u. kabler ≤21 mm	≤32	Størrelse afpasses installation. Afstand mellem føringsrør og brandbøsning ≤15 mm.	EI 120 U/U
	≤63		EI 90 U/C
Føringsrør, fast og fleksibel plast, Lineært forløb, m. el. u. kabler ≤21 mm og i bundter af maksimalt ≤125 mm	≤63		EI 90 U/C

Kobber-, stål-, rustfrit stål- og støbejernsrør med rørisolering af mineraluld

≥150 MM ETAGEADSKILLELSER I POREBETON ELLER BETON, $\rho \geq 550 \text{ kg/m}^3$



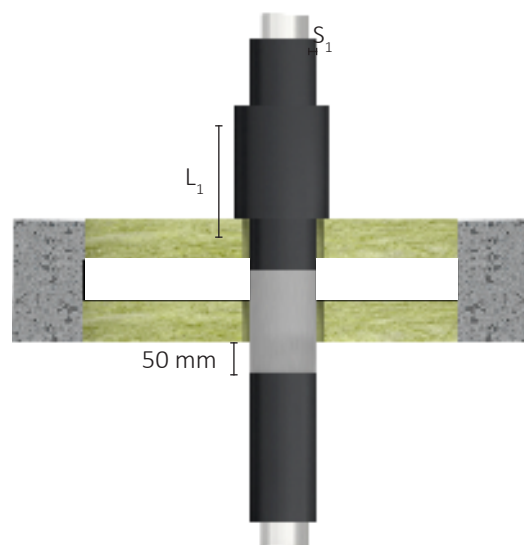
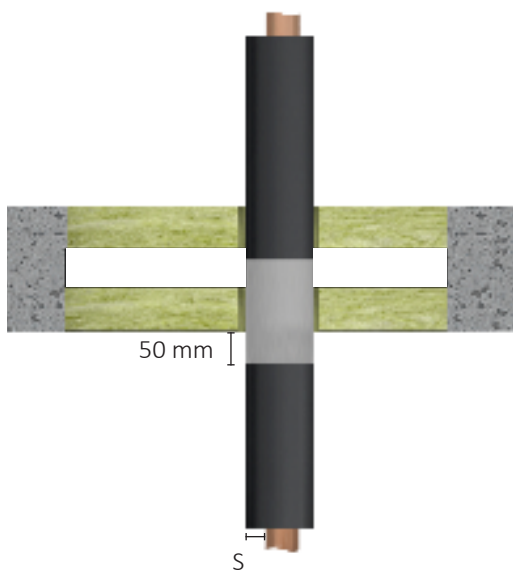
- Rørisoleringen kan føres med gennem eller afbrydes ved konstruktionen, - LI og LS.
- Rørisoleringen skal sikres med vindseltråd $\geq 0,6 \text{ mm}$.

Installation	Ø [mm]	Godstykkelse [mm]	Rørisolering	Rørisolering	Klassifikation
			L [mm]	S [mm]	
Kobber, stål- rustfrit stål og støbejern	≤22	1-14,2	-	-	EI 90 C/U
	≤22	0.6-14.2	≥ 425	20-100	EI 120 U/C
	>22 – ≤42		≥ 175	30-100	EI 120 U/C
	>42 – ≤88.9		≥ 425		EI 120 U/C
Stål- rustfrit stål og støbejern	≤42,4	2,3-14,2	-	-	EI 120 C/U
	≤42	1.8-14.2	≥ 125	30-100	EI 120 U/C
	>42 – ≤114.3	1.8 / 3.2-14.2	≥ 425		EI 120 U/C
	>114.3 – ≤159	3.2 / 4-14.2	≥ 1175		EI 120 U/C
	>114.3 ≤219.1	3.2 / 4.5-14.2	≥ 1175	30	EI 120 U/C
			≥ 1175	30-100	EI 90 U/C
≤323,9	5,7-14,2	≥675*	2x30 / 60	EI 120 C/U	

*≥350 mm på underside

Kobber-, stål-, rustfrit stål- og støbejernsrør med cellegummi

≥150 MM ETAGEADSKILLELSER I POREBETON ELLER BETON, $\rho \geq 550 \text{ kg/m}^3$

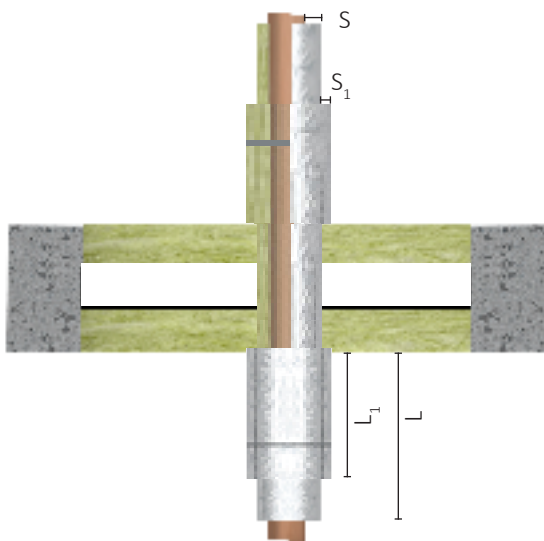


- Cellegummi iht. EN 14304 (B-s3, d0) - CS.

Installation	Ø [mm]	Godstykkelse [mm]	Cellegummi	2. lag cellegummi	FireFree 625 Brandbandage 1x125 el. 2x62,5	Klassifikation	
			S [mm]	L ₁ og S ₁ [mm]	Antal lag		
Kobber, stål, rustfrit stål og støbejern	≤15	0,6	11,5-30	-	1	EI 120 U/C	
	≤15-≤32		13-30		1	EI 120 U/C	
	≤35-≤42		16,5-30		1	EI 120 U/C	
	≤42-≤54		17-30		1	EI 120 U/C	
	≤54-≤76,1		17,5-30		1	EI 120 U/C	
	≤60		30-40		2	EI 120 U/C	
	≤35-≤42		13-16,5		2	EI 120 U/C	
	≤42-≤54		13-17		2	EI 120 U/C	
	≤54-≤60		13-17,5		2	EI 120 U/C	
	≤76,1-≤88,9		25		2	EI 120 U/C	
	≤42	9-40	2		EI 90 U/C		
	>42-≤60	10	1		EI 90 U/C		
	≤60	13-40	2		EI 90 U/C		
	>60-≤88,9	13-40	2		EI 120 U/C		
Stål- rustfrit stål og støbejern	15	0,6	8-32	-	1	EI 90 U/C	
	15-42		9-32		1	EI 90 U/C	
	42-54		17-32		1	EI 90 U/C	
	54-76,1		17,5-30		1	EI 90 U/C	
	76,1-88,9		22,5		1	EI 90 U/C	
	88,9-114,3		22,5-32		250/19	1	EI 90 U/C
	114,3-168,3		23-32		250/25	1	EI 90 U/C
	54		32-40		-	2	EI 90 U/C
	54-60		30-40			2	EI 90 U/C
	60-76,1		30-38			2	EI 90 U/C
	76,1-88,9	19-38	2			EI 90 U/C	
	42-54	13-17	2			EI 90 U/C	
	54-60	13-17,5	2			EI 90 U/C	
	88,9-159	32-38	250/19-38			2	EI 90 U/C
	159-168,3	32-38	250/25-38			2	EI 90 U/C
	168,3-219,1	25-38	250/38			2	EI 90 U/C
	≤159	0,6-14,2	25-38			250/25	2
	>159-≤219,1				250/38	2	EI 90 U/C

Kobber, stål-, rustfrit stål og støbejern, med rørisolering af mineraluld

≥150 MM ETAGEADSKILLELSER I POREBETON ELLER BETON, $\rho \geq 550 \text{ kg/m}^3$



- Rørisolering af lamelmåtte iht. iht EN 14303- LS og CS.
- Rørisoleringen skal sikres med vindseltråd $\geq 0,6 \text{ mm}$.

Installation	\emptyset	Godstykkelse	Rørisolering				Klassifikation
			S	S ₁	L	L ₁	
Kobber, stål- rustfrit stål og støbejern	≤ 22	0,6	30	-	≥ 175	-	EI 120 U/C
	≤ 22	0,6	20-100		≥ 425		EI 120 U/C
	≤ 42		30-100		≥ 425		EI 120 U/C
	$\leq 88,9$		30-100		≥ 675		EI 90 U/C
	≤ 108	30	30	≥ 1175	≥ 500	EI 90 U/C	
	≤ 28	1	20-100	-	≥ 450	-	EI 120 U/C
	≤ 42		30-100		≥ 450		EI 120 U/C
	≤ 54		30-100		≥ 950		EI 120 U/C
$\leq 88,9$	30		≥ 950		EI 120 U/C		
Stål- rustfrit stål og støbejern	≤ 22	0,6	20-100	-	≥ 425	-	EI 120 U/C
	≤ 28		20-100		≥ 450		EI 120 U/C
	$\leq 42,4$		30-100		≥ 175		EI 120 U/C
	$\leq 114,3$		30-100		≥ 425		EI 120 U/C
	≤ 133		30-100		≥ 950		EI 90 U/C
	≤ 159		30-100		≥ 1175		EI 120 U/C
	$\leq 219,1$		30		≥ 1175		EI 120 U/C
	$\leq 42,4$	1,8	30-100	-	≥ 175	-	EI 90 U/C
	≤ 22		20-100		≥ 425		EI 90 U/C
	$\leq 114,3$		30-100		≥ 425		EI 90 U/C
	$\leq 219,1$		30		≥ 1175		EI 90 U/C

Geberit Mepla med rørskål af mineraluld

≥150 MM ETAGEADSKILLELSER I POREBETON ELLER BETON, $\rho \geq 550 \text{ kg/m}^3$

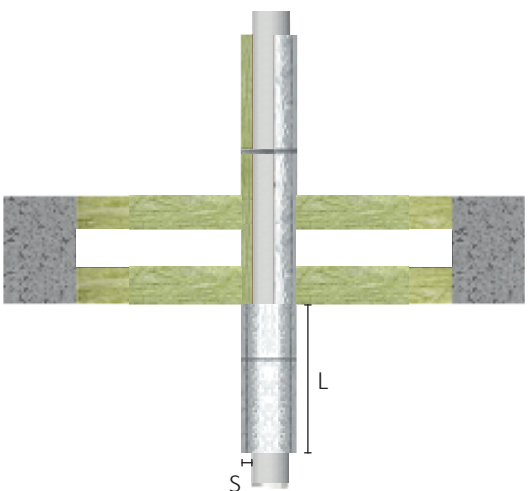


- Rørskål af mineraluld, $\rho \geq 80 \text{ kg/m}^3$, $\geq \text{A2-s1,d0}$ iht. EN 13501-1, produceret iht EN 14303 - CS.

Installation	\varnothing [mm]	Godstykkelse [mm]	Rørskål i mineraluld S [mm]	Klassifikation
Geberit Mepla	16	2,25	20-30	EI 120 U/C
	20	2,5		EI 120 U/C
	26	3	20-40	EI 120 U/C
	32	3	20-50	EI 120 U/C
	40	3,5		EI 120 U/C
	50	4		EI 120 U/C
	63	4,5	20-60	EI 120 U/C
	75	4,7	20-80	EI 120 U/C

Alupexrør med rørisolering af mineraluld

≥150 MM ETAGEADSKILLELSER I POREBETON ELLER BETON, $\rho \geq 550 \text{ kg/m}^3$

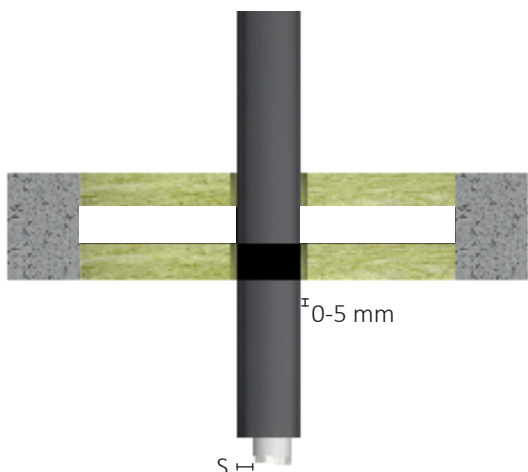


- Rørisolering af lamelmåtte iht. iht EN 14303 – LS eller CS.
- Rørisoleringen skal sikres med vindseltråd $\geq 0,6$

Installation	\varnothing [mm]	Godstykkelse [mm]	Lamelmåtte S [mm]	Lamelmåtte L [mm]	Klassifikation
Geberit flowfit	16-63	2-4	20-30	≥ 175	EI 120 U/C
Geberit flowfit	16-75	2-4,6	20-80	≥ 175	EI 120 U/C

Alupexrør med PE rørisolering og cellegummi

≥150 MM ETAGEADSKILLELSER I POREBETON ELLER BETON, $\rho \geq 550 \text{ kg/m}^3$

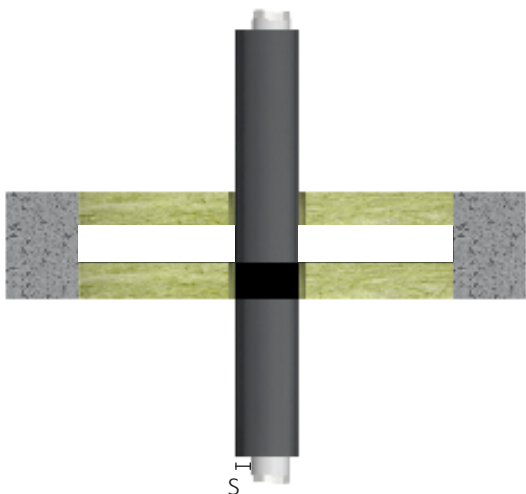


- PE rørisolering iht. EN 14313 - CS.
- FireFree 701 Brandpakning placeres med et fremspring af 0-5 mm fra brandpladens forkant.

Installation	Ø [mm]	Godstykkelser [mm]	PE rørisolering S [mm]	FireFree 701 Brandpakning	Klassifikation
Geberit Mepla	16	2,25	6-13	1 lag	EI 120 U/C
	20	2,5	6-13		EI 120 U/C
	26	3	6-13		EI 120 U/C
	32	3	6-13		EI 120 U/C
REHAU RAUTITAN stabil	16	2,6	4-26		EI 120 U/C
	20	2,9	4-26		EI 120 U/C
	25	3,7	26		EI 120 U/C
	32	4,7	26		EI 120 U/C
KE KELIT KELOX	18	2	4-13		EI 120 U/C
	20	2,25	4-13		EI 120 U/C
	25	2,5	4-13		EI 120 U/C
	32	3	4-13		EI 120 U/C
Henco	20	2-3	6-13		EI 120 U/C
	32	3	13		EI 120 U/C
Geberit FlowFit	16	2	6		EI 90 U/C
	20	2	6		EI 90 U/C

Alupexrør med Cellegummi

≥100 MM GIPSVÆGGE, SAMT VÆGGE I POREBETON, MURVÆRK OG BETON, $\rho \geq 350 \text{ kg/m}^3$

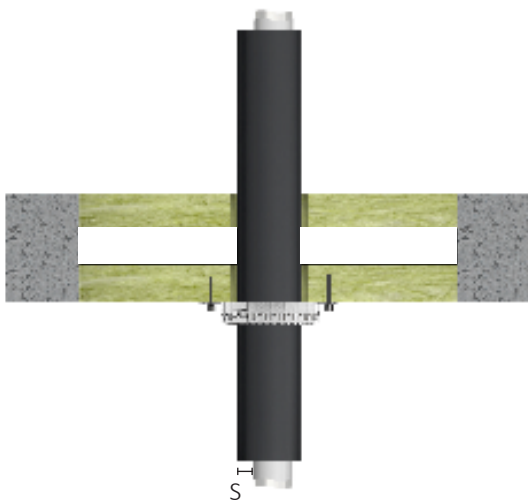


- Cellegummi iht. EN 14304 (B-s3, d0)- CS.
- FireFree 701 Brandpakning placeres med et fremspring af 0-5 mm fra brandpladens forkant.

Installation	Ø [mm]	Godstykkelse [mm]	Cellegummi S [mm]	FireFree 701 Brandpakning	Klassifikation
Geberit Mepla	16	2,25	8-32	1 lag	EI 120 U/C
	20	2,5	8-32		EI 120 U/C
	26	3	8,5-35		EI 120 U/C
	32	3	9-35		EI 120 U/C
	40	3,5	9-35	2 lag	EI 120 U/C
	50	4	9-35		EI 120 U/C
	63	4,5	9-39		EI 120 U/C
	75	4,7	9,5		EI 90 U/C
Geberit FlowFit	75	4,7	>9,5-40,5	1 lag	EI 120 U/C
REHAU RAUTITAN stabil	16-75	2-4,6	8-35	1 lag	EI 60 U/C
	16	2,6	8-32	1 lag	EI 120 U/C
	20	2,9	8-32		EI 120 U/C
	25	3,7	8,5-35		EI 120 U/C
	32	4,7	9-35		EI 120 U/C
40	6	9-35	2 lag	EI 120 U/C	
KE KELIT KELOX	16	2	8-32	1 lag	EI 120 U/C
	18	2	8-32		EI 120 U/C
	20	2,25	8,5-35		EI 120 U/C
	25	2,5	9,5-35		EI 120 U/C
	32	3	9,5-35		EI 120 U/C
	40	4	9,5-35	2 lag	EI 120 U/C
	50	4,5	9,5-35		EI 120 U/C
	63	6	9-39		EI 120 U/C
	75	7,5	9-4,5		EI 120 U/C

Alupexrør med cellegummi

≥150 MM ETAGEADSKILLELSER I POREBETON ELLER BETON, $\rho \geq 550 \text{ kg/m}^3$

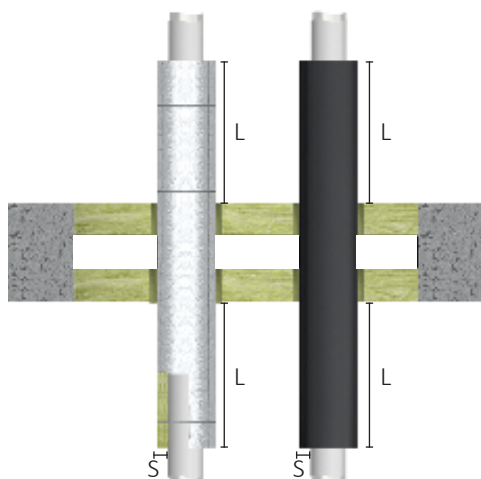


- FireFree 330 Flexbøsning monteres i FireFree 501 brandplade, med skruer med groft gevind og stor stigning $\geq 8,0 \times 70$ mm eller FireFree Firesprings ≥ 70 mm.
- Cellegummi iht. EN 14304 (B-s3, d0) - CS.

Installation	Ø [mm]	Godstykkelse [mm]	Cellegummi S [mm]	FireFree 330 Flexbøsning	Klassifikation
FRÄNKISCHE alpex L FRÄNKISCHE alpex F50	16	2	9-38	Størrelse tilsvarende installationen	EI 90 U/C
	20	2			EI 90 U/C
	26	3			EI 90 U/C
	32	3	10-38		EI 90 U/C
	40	3,5			EI 90 U/C
	50	4			EI 90 U/C
	63	4,5	20-38		EI 90 U/C
	75	5			EI 90 U/C

Henco aluexrør med ArmaFlex Protect eller rørisolering af mineraluld

≥150 MM ETAGEADSKILLELSER I POREBETON ELLER BETON, $\rho \geq 550 \text{ kg/m}^3$

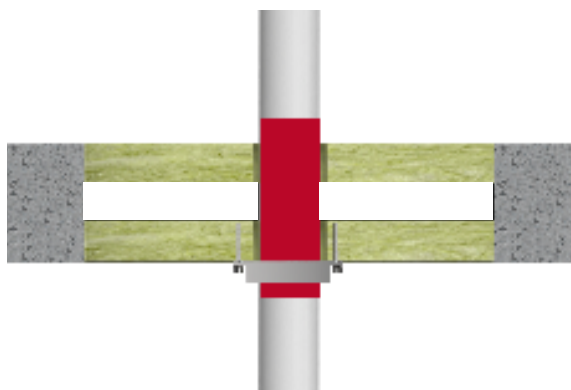


- ArmaFlex Protect, føres med igennem konstruktionen.
- Rørisolering af mineraluld føres med igennem konstruktionen.
- Rørisolering af mineraluld skal sikres med vindseltråd $\geq 0,6 \text{ mm}$.
- Henco rør eller øvrige aluexrør med tilsvarende parametre.

Installation	Ø [mm]	Godstykkelse [mm]	Længde isolering L [mm]	Tykkelse isolering S [mm]	Klassifikation
Henco, med mineraluld	≤12	≥1,6	≥250	≥20	EI 90 U/C
	≤32	≥3		≥20	EI 90 U/C
	≤63	≥4,5		≥30	EI 90 U/C
Henco, med ArmaFlex Protect	≤12	≥1,6	≥240	≥13	EI 90 U/C
	≤32	≥3		≥13	EI 90 U/C
	≤63	≥4,5		≥26 (2x13)	EI 90 U/C

Plastrør

≥150 MM ETAGEADSKILLELSER I POREBETON ELLER BETON, $\rho \geq 550 \text{ kg/m}^3$



- FireFree 320 Brandbøsning monteres i FireFree 501 brandplade, med skruer med groft gevind og stor stigning ≥8,0x70 mm.
- Løsningen dækker anvendelse af PE lydisoleringsmætter ≤5 mm.
- Størrelse af FireFree 320 Brandbøsning tilsvarende installationen.

Installation	Ø [mm]	Godstykkelse [mm]	Klassifikation	
PVC-U, PVC-C	32-50	1,8-5,6	EI 90 U/U	
	63-75	1,8-8,4		
	90	1,8-10		
	110	1,8-12,3	EI 120 U/U	
		1,8	EI 120 U/U	
	125	2,5	EI 90 U/U	
140-160	3,2-11,9	EI 120 U/U		
	3,2	EI 90 U/U		
PE-HD, ABS, SAN+PVC	32-50	1,8-4,6	EI 90 U/U	
		4,6		
	63-75	2,2-6,9		
	75	3,8-4,5		
	90-110	2,7-4,3		
	90	2,4-8,2		
	110	2,7-10		
	125	3,1		
	125	3,1-4,2		
4				
PP	32-50	1,8-4,6	EI 90 U/U	
		1,8	EI 120 U/U	
	63-75	2,2-5,2	EI 90 U/U	
		2,2-6,9	EI 90 U/U	
		2,2	EI 120 U/U	
	90	2,4-7,3	EI 90 U/U	
		2,4-8,2	EI 90 U/U	
		2,4	EI 120 U/U	
	110	2,7-10	EI 90 U/U	
		10	EI 120 U/U	
		3,1-11,4	EI 90 U/U	
	125	3,1	EI 120 U/U	
		4-14,6	EI 90 U/U	
	REHAU RAUPIANO LIGHT	≤110	-	EI 90 U/U
REHAU RAUSILENTO	≤110			
CONEL DRAIN	≤110			
Geberit Silent-db20	≤110			
	≤160			
Geberit Silent-Pro	≤110			
	≤160			
Geberit Silent-PP	≤110			
	≤160			
POLO-KAL NG / POLO-KAL XS	≤110			
	≤160			
POLO-KAL 3S	≤110	EI 120 U/U		
Wavin SiTech+	≤160	EI 90 U/U		
GF Silenta Premium	≤110			
Hakan Silenta Premium	≤110			
Valsir Triplus	≤160			

Plastrør

≥150 MM ETAGEADSKILLELSER I POREBETON ELLER BETON, $\rho \geq 550 \text{ kg/m}^3$



- FireFree 330 Flexbøsning monteres i FireFree 501 brandplade, med skruer med groft gevind og stor stigning $\geq 8,0 \times 70 \text{ mm}$ eller FireFree Firesprings $\geq 70 \text{ mm}$.
- Løsningen dækker anvendelse af PE lydisoleringsmætter $\leq 5 \text{ mm}$.
- Størrelse af FireFree 330 Flexbøsning tilsvarende installationen.

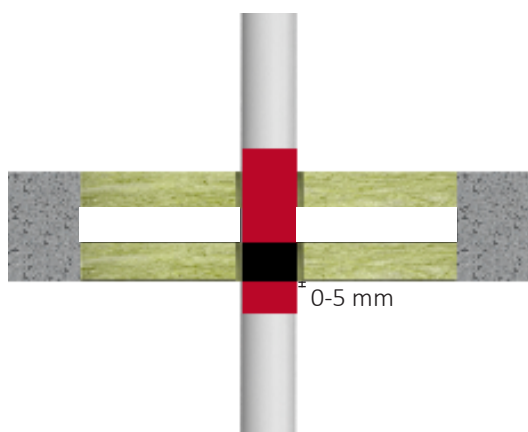
*Monteret med skruer med groft gevind og stor stigning $\geq 8,0 \times 70 \text{ mm}$.

**Monteret med FireFree Firesprings.

Installation	Ø [mm]	Godstykkelse [mm]	Klassifikation
PVC-U, PVC-C	40-50	1,8-5,6	EI 120 U/U*
	63-75	2,1-5,1	EI 120 U/U*
	90-110	2,6-4,3	EI 120 U/U*
	125	2,8-4	EI 120 U/U*
	140	3-3,6	EI 120 U/U*
	160	3,2	EI 120 U/U*
PE-HD, ABS, SAN+PVC	40-50	4,6	EI 90 U/U*
	63-75	3,8	EI 90 U/U*
	90	2,7-3,4	EI 90 U/U*
	110	2,7	EI 90 U/U*
PP	40-50	1,8-4,6	EI 120 U/U*
	63-75	2,2-6,8	EI 90 U/U*
	63	3,8-6,8	EI 120 U/U*
	75	5,2-6,8	EI 120 U/U*
	90-110	2,7-10	EI 90 U/U*
	90	7,3-10	EI 120 U/U*
	110	10	EI 120 U/U*
REHAU RAUPIANO PLUS	75	1,9	EI 120 U/U*
	90	2,2	EI 120 U/U*
Geberit Silent-PP	32	2	EI 90 U/U*, **
	50	2	EI 90 U/U*, **
Wavin SiTech+	32	2	EI 90 U/U*
			EI 90 U/U**
	50	2,1	EI 90 U/U*
			EI 90 U/U**

Plastrør

≥150 MM ETAGEADSKILLELSER I POREBETON ELLER BETON, $\rho \geq 550 \text{ kg/m}^3$

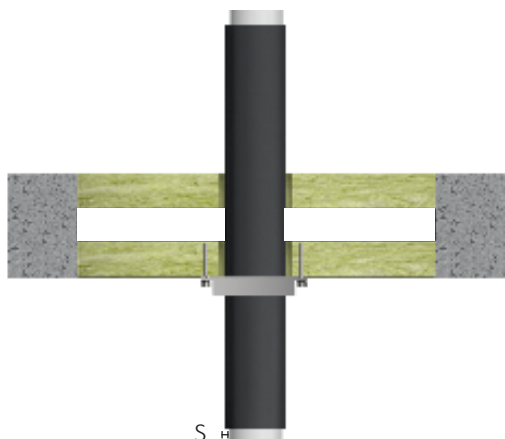


- Løsningen dækker anvendelse af PE lydisoleringsmætter $\leq 5 \text{ mm}$.
- FireFree 701 Brandpakning placeres med et fremspring af 0-5 mm fra brandpladens forkant.

Installation	Ø [mm]	Godstykkelse [mm]	FireFree 701 Brandpakning	Klassifikation
PVC-U, PVC-C	32-50	1,8-5,6	1x2 lag	EI 120 U/U
	63-110	1,8-12,3	1x4 lag	EI 120 U/U
	125-160	1,8-12,3	1x6 lag	EI 90 U/U
	125-160	4,7-12,3	1x6 lag	EI 120 U/C
PE-HD, ABS, SAN+PVC	32-50	1,8-4,6	1x2 lag	EI 120 U/U
	32-50	1,8-10	1x2 lag	EI 90 U/U
	63-110	1,8-10	1x4 lag	EI 120 U/U
	125-160	1,8-10	1x6 lag	EI 90 U/C
PP	32-50	1,8-4,6	1x2 lag	EI 120 U/U
	63-110	1,8-10	1x4 lag	EI 120 U/U
PP-H	32-50	1,8-10	1x1 lag	EI 120 U/U
	63-75	1,8-10	1x3 lag	EI 120 U/U
	90-110	1,8-10	1x4 lag	EI 120 U/U
	125-160	1,8-10	1x6 lag	EI 120 U/C
Geberit Silent-PP	≤50		1x2 lag	EI 120 U/U
	≤110		1x4 lag	EI 120 U/U
Geberit Silent-Pro	≤75		1x2 lag	EI 120 U/U
	≤110		1x4 lag	EI 120 U/U
Geberit Silent-db20	≤56		1x2 lag	EI 120 U/U
	≤110		1x4 lag	EI 120 U/U
	≤160		1x6 lag	EI 90 U/U
KE KELIT PHONEX AS	≤56		1x2 lag	EI 120 U/U
	≤110		1x4 lag	EI 120 U/U
Pipelife MASTER 3	≤50		1x2 lag	EI 120 U/U
	≤110		1x4 lag	EI 120 U/U
POLO-KAL NG / POLO-KAL XS	≤50		1x2 lag	EI 120 U/U
	≤110		1x4 lag	EI 120 U/U
REHAU RAUPIANO LIGHT	≤50		1x2 lag	EI 120 U/U
	≤110		1x4 lag	EI 120 U/U
REHAU RAUPIANO PLUS	≤110		2x4 lag	EI 120 U/U
REHAU RAUSILENTO	≤50		1x2 lag	EI 120 U/U
	≤110		1x4 lag	EI 120 U/U
CONEL DRAIN	≤50		1x2 lag	EI 120 U/U
	≤110		1x4 lag	EI 120 U/U
Wavin SiTech+	≤50		1x2 lag	EI 120 U/U
	≤110		1x4 lag	EI 120 U/U
GF Silenta Premium	≤58		1x2 lag	EI 90 U/U
	≤110		1x4 lag	EI 120 U/U
Hakan Silenta Premium	≤58		1x2 lag	EI 90 U/U
	≤110		1x4 lag	EI 120 U/U

Plastrør med cellegummi

≥150 MM ETAGEADSKILLELSER I POREBETON ELLER BETON, $\rho \geq 550 \text{ kg/m}^3$

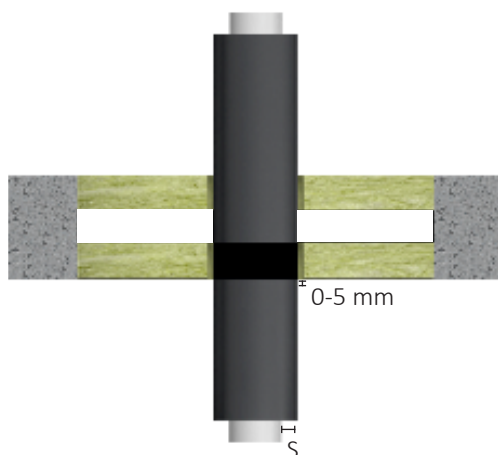


- FireFree 320 Brandbøsning i størrelse tilsvarende installationen.
- FireFree 320 Brandbøsning monteres i FireFree 501 brandplade, med skruer med groft gevind og stor stigning $\geq 8,0 \times 70 \text{ mm}$.
- Cellegummi iht. EN 14304 (B-s3, d0) - CS.

Installation	Ø [mm]	Godstykkelse [mm]	Cellegummi S [mm]	Klassifikation
PP	32-50	1,8	6	EI 120 U/U
			6-32	EI 90 U/U
	63-75	2,2	6	EI 120 U/U
			6-32	EI 90 U/U
90-110	2,7		EI 120 U/U	

Plastrør med cellegummi

≥150 MM ETAGEADSKILLELSER I POREBETON ELLER BETON, $\rho \geq 550 \text{ kg/m}^3$

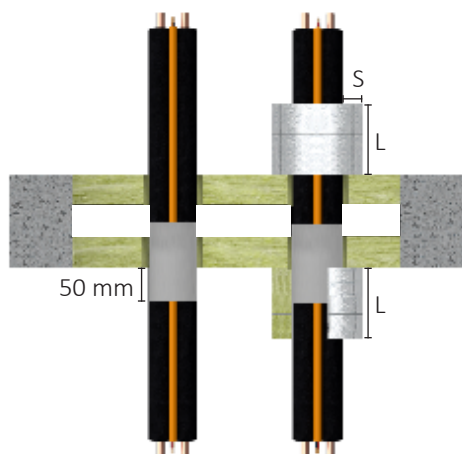


- Cellegummi iht. EN 14304 (B-s3, d0) - CS.
- FireFree 701 Brandpakning placeres med et fremspring af 0-5 mm fra brandpladens forkant.

Installation	Ø [mm]	Cellegummi S [mm]	FireFree 701 Brandpakning	Klassifikation
Geberit Silent-db20	56	17	1x2 lag	EI 120 U/U
	≤110	18	1x4 lag	EI 120 U/U
	135	18,5	1x5 lag	EI 120 U/U
	160	19	1x6 lag	EI 120 U/U
Geberit Silent-PP	≤50	17	1x2 lag	EI 120 U/U
	≤110	18	1x4 lag	EI 120 U/U
	≤125	18,5	1x5 lag	EI 120 U/U
Geberit Silent-Pro	≤50	17	1x2 lag	EI 120 U/U
	≤110	18	1x4 lag	EI 120 U/U
Ostendorf Skolan dB	≤58	17	1x2 lag	EI 120 U/U
	≤135	18,5	1x5 lag	EI 120 U/U
Pipelife MASTER 3 PLUS	≤50	17	1x2 lag	EI 120 U/U
	≤110	18	1x4 lag	EI 120 U/U
POLO-KAL NG / POLO-KAL XS	≤50	17	1x2 lag	EI 120 U/U
	≤110	18	1x4 lag	EI 120 U/U
REHAU RAUPIANO PLUS	≤50	17	1x2 lag	EI 120 U/U
REHAU RAUPIANO LIGHT	≤50	17	1x2 lag	EI 120 U/U
	≤110	18	1x4 lag	EI 120 U/U
	≤125	18,5	1x4 lag	EI 120 U/U
	≤160	19	1x6 lag	EI 90 U/U
REHAU RAUSILENTO	≤50	17	1x2 lag	EI 120 U/U
	≤110	18	1x4 lag	EI 120 U/U
	≤125	18,5	1x4 lag	EI 120 U/U
	≤160	19	1x6 lag	EI 90 U/U
CONEL DRAIN	≤50	17	1x2 lag	EI 120 U/U
	≤110	18	1x4 lag	EI 120 U/U
	≤125	18,5	1x4 lag	EI 120 U/U
	≤160	19	1x6 lag	EI 90 U/U
Wavin SiTech	≤50	17	1x2 lag	EI 120 U/U
	≤110	18	1x4 lag	EI 120 U/U
Wavin SiTech+	≤50	17	1x2 lag	EI 120 U/U
	≤110	18	1x4 lag	EI 120 U/U
Wavin AS+	≤50	17	1x2 lag	EI 120 U/U
	≤110	18	1x4 lag	EI 120 U/U
Hakan Silenta Premium	≤58	17	1x2 lag	EI 120 U/U
	≤110	18	1x4 lag	EI 120 U/U
	≤135	18,5	1x5 lag	EI 120 U/U

HVAC installations-kit

≥150 MM ETAGEADSKILLELSER I POREBETON ELLER BETON, $\rho \geq 550 \text{ kg/m}^3$

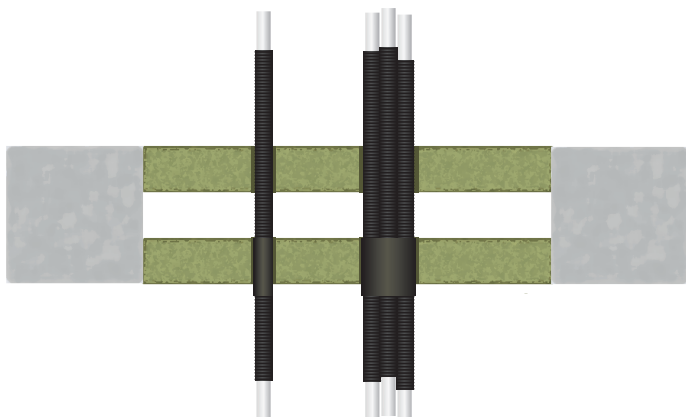


- Rørisoleringen skal sikres med vindseltråd $\geq 0,6 \text{ mm}$.

Installation	FireFree 625 Brandbandage		Rørisolering af mineraluld		Klassifikation
	Bredde og antal	Antal lag	L [mm]	S [mm]	
Kobberrør $\leq 2 \times 18 \text{ mm}$. + 9 mm PE isolering. + 1 PVC_U $\varnothing \leq 25 \times 1,5 \text{ mm}$. + ≤ 3 x kabler $\varnothing \leq 14 \text{ mm}$.	1x125	2	-	-	EI 120
Kobberrør $\leq 2 \times 22 \text{ mm}$. + 9 mm PE isolering. + 1 PVC_U $\varnothing \leq 25 \times 1,5 \text{ mm}$. + ≤ 2 x kabler $\varnothing \leq 21 \text{ mm}$.			≥ 250	30	EI 90

PeX-rør (RIR) med FireFree 701 Brandpakning

≥150 MM ETAGEADSKILLELSER I POREBETON ELLER BETON, $\rho \geq 550 \text{ kg/m}^3$

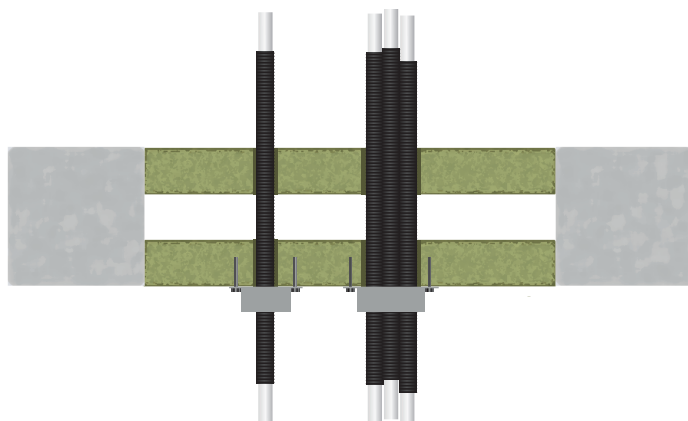


- FireFree 701 Brandpakning placeres med et fremspring af 0-5 mm fra brandpladens forkant.

Installation	Plasttype	Ø indre rør	Ø Tomrør	FireFree 701 Brandpakning	Klassifikation
	Indre rør / Tomrør	[mm]	[mm]	Antal lag	
PeX-rør (RIR)	PeX-c / PE-H	15 (2,5)	25	1x2	EI 90
PeX-rør (RIR)	PeX-c / PE-H	18 (2,5)	28		
PeX-rør (RIR)	PeX-c / PE-H	22 (3,0)	34		
PeX-rør (RIR)	PeX-a / PE-H	28 (4,0)	42		
PeX-rør (RIR)	PeX-c / PE-H	32 (4,0)	42		
PeX-rør (RIR), i bundter af maksimalt 3 rør	PeX-c / PE-H	15 (2,5)	25		EI 60
PeX-rør (RIR), i bundter af maksimalt 3 rør	PeX-c / PE-H	22 (3,0)	34		

PeX-rør (RIR) med FireFree 320 Brandbøsning

≥150 MM ETAGEADSKILLELSER I POREBETON ELLER BETON, $\rho \geq 550 \text{ kg/m}^3$

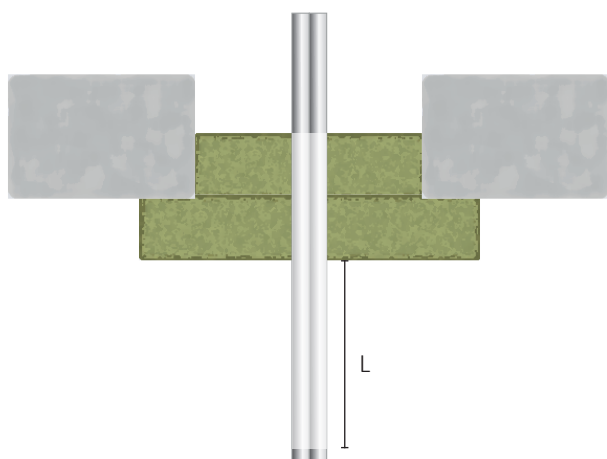


- FireFree 320 Brandbøsning monteres i FireFree 501 brandplade, med skruer med groft gevind og stor stigning $\geq 8,0 \times 70 \text{ mm}$.

Installation	Plasttype	Ø indre rør	Ø Tomrør	FireFree 320 Brandbøsning	Klassifikation
	Indre rør / Tomrør	[mm]	[mm]	størrelse	
PeX-rør (RIR)	PeX-c / PE-H	15 (2,5)	25	Ø32	EI 90
PeX-rør (RIR)	PeX-c / PE-H	18 (2,5)	28	Ø32	
PeX-rør (RIR)	PeX-c / PE-H	22 (3,0)	34	Ø32	
PeX-rør (RIR)	PeX-a / PE-H	28 (4,0)	42	Ø40	
PeX-rør (RIR)	PeX-c / PE-H	32 (4,0)	42	Ø40	
PeX-rør (RIR), i bundter af maksimalt 3 rør	PeX-c / PE-H	15 (2,5)	25	Ø50	EI 60
PeX-rør (RIR), i bundter af maksimalt 3 rør	PeX-c / PE-H	22 (3,0)	34	Ø63	

Kabler

≥150 MM ETAGEADSKILLELSER I POREBETON ELLER BETON, $\rho \geq 550 \text{ kg/m}^3$, TYPE ESI

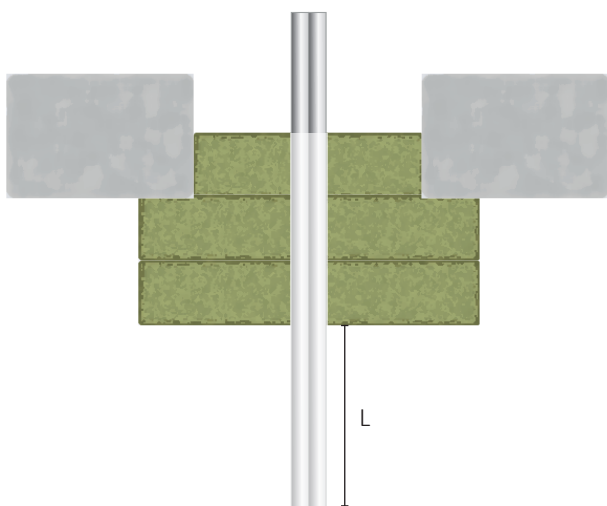


- Føringsveje som kabelbakker og kabelstiger kan indgå i gennemføringen, såfremt disse coates med FireFree 101 Brandfiller i samme omfang som kablerne.

Installation	Ø [mm]	Coating af kabler med FireFree 101 Brandfiller		Klassifikation
		tft.	Coating L [mm]	
Kabler, enkeltførte	≤21	≥1 mm	≥150	EI 120
Kabler, enkeltførte	≤50			EI 120
Kabler, enkeltførte	≤80			EI 120
Kabelbundter m. kabler ≤21 mm	≤100			EI 120
Bundter af COAX duo kombikabel ≤90 mm	≤14			EI 120 U/U

Kabler

≥150 MM ETAGEADSKILLELSER I POREBETON ELLER BETON, $\rho \geq 550 \text{ kg/m}^3$ - TYPE ESI



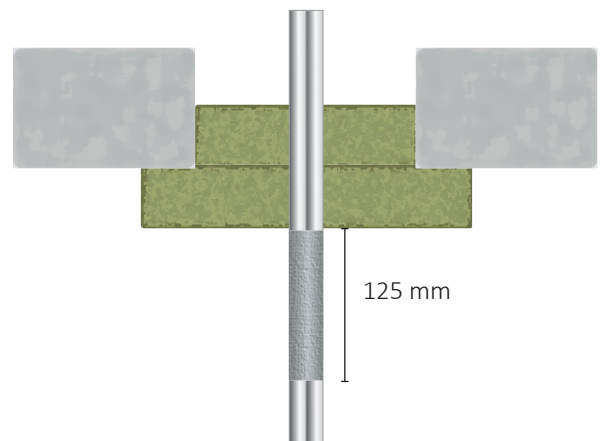
- Føringsveje som kabelbakker og kabelstiger kan indgå i gennemføringen, såfremt disse coates med FireFree 101 Brandfiller i samme omfang som kablerne.

Installation	Ø [mm]	Coating af kabler med FireFree 101 Brandfiller		Klassifikation
		FireFree 101 Brandfiller	Coating L [mm]	
Kabler, enkeltførte	≤21	≥1 mm	≥150	EI 120
Kabler, enkeltførte	≤50			EI 90
Kabler, enkeltførte	≤80			EI 90
Kabelbundter m. kabler ≤21 mm	≤100			EI 120

Kabler

≥150 MM ETAGEADSKILLELSER I POREBETON ELLER BETON, $\rho \geq 550 \text{ kg/m}^3$ - TYPE ESI

- Føringsveje som kabelbakker og kabelstiger kan indgå i gennemføringen, såfremt disse sikres med FireFree 625 Brandbandage i samme omfang som kablerne.

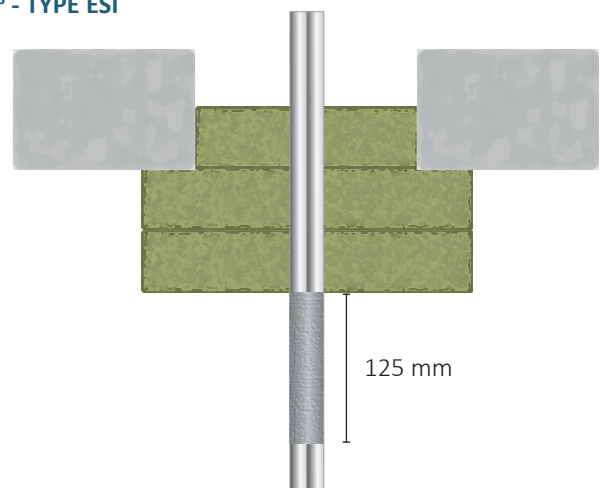


Installation	Ø [mm]	FireFree 625 Brandbandage		Klassifikation
		Bredde og antal	Antal lag	
Føringsrør, fast og fleksibel plast, Enkeltførte, med eller uden kabler	≤32	1x125	1	EI 120 U/U
	≤63		2	EI 90 U/U
Føringsrør, fast og fleksibel plast, Bundter ≤100 mm, med eller uden kabler	≤32		2	EI 120 U/U
	≤3 rør		1	EI 120 U/U
Føringsrør, fast og fleksibel plast, Lineært forløb, med eller uden kabler	≤32		1	EI 120 U/U
Fiberblæserør og mikrorør, enkeltførte	≤14		1	EI 120 U/U
Fiberblæserør og mikrorør, bundter	≤50	1	EI 120 U/U	

Kabler

≥150 MM ETAGEADSKILLELSER I POREBETON ELLER BETON, $\rho \geq 550 \text{ kg/m}^3$ - TYPE ESI

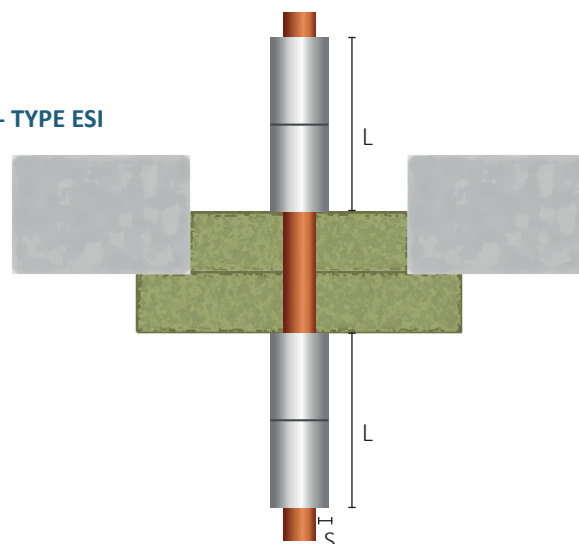
- Føringsveje som kabelbakker og kabelstiger kan indgå i gennemføringen, såfremt disse sikres med FireFree 625 Brandbandage i samme omfang som kablerne.



Installation	Ø [mm]	FireFree 625 Brandbandage		Klassifikation
		Bredde og antal	Antal lag	
Kabler, enkeltførte	≤21	1x125	1	EI 120
Kabler, enkeltførte	≤50			EI 90
Kabler, enkeltførte	≤80			EI 90
Kabelbundter m. kabler ≤21 mm	≤100			EI 120

Kobber-, stål-, rustfrit stål- og støbejernsrør med rørisolering af mineraluld

≥150 MM ETAGEADSKILLELSER I POREBETON ELLER BETON, $\rho \geq 550 \text{ kg/m}^3$ - TYPE ESI

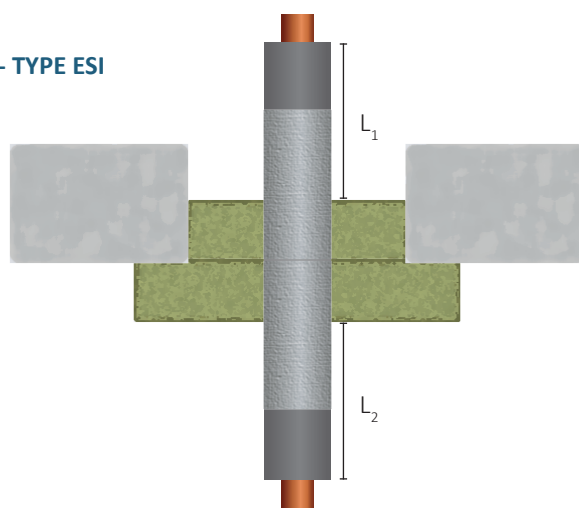


- Rørisoleringen kan føres med igennem (LS), eller afbrydes ved konstruktionen (LI).
- Rørisoleringen skal sikres med vindseltråd $\geq 0,6 \text{ mm}$.

Installation	\emptyset [mm]	Godstykke [mm]	Rørisolering af mineraluld		Klassifikation
			L [mm]	S [mm]	
Kobber, stål- rustfrit stål og støbejern	≤ 22	0,6-14,2	≥ 425	20-100	EI 120 U/C
	$> 22 - \leq 42$		≥ 175		EI 120 U/C
	$> 42 - \leq 88,9$		≥ 425		EI 120 U/C
			≥ 675		EI 90 U/C
Stål- rustfrit stål og støbejern	≤ 42	1,8-14,2	≥ 125	30-100	EI 120 U/C
	$> 42 - \leq 114,3$	1,8/3,2-14,2	≥ 425		EI 120 U/C
	$> 114,3 - \leq 159$	3,2/4-14,2	≥ 1175		EI 120 U/C
	$> 114,3 - \leq 219,1$	3,2/4,5-14,2	≥ 1175		EI 120 U/C
				30	EI 120 U/C
			≥ 1175	30-100	EI 90 U/C

Kobber-, stål-, rustfrit stål- og støbejernsrør med cellegummi

≥150 MM ETAGEADSKILLELSER I POREBETON ELLER BETON, $\rho \geq 550 \text{ kg/m}^3$ - TYPE ESI

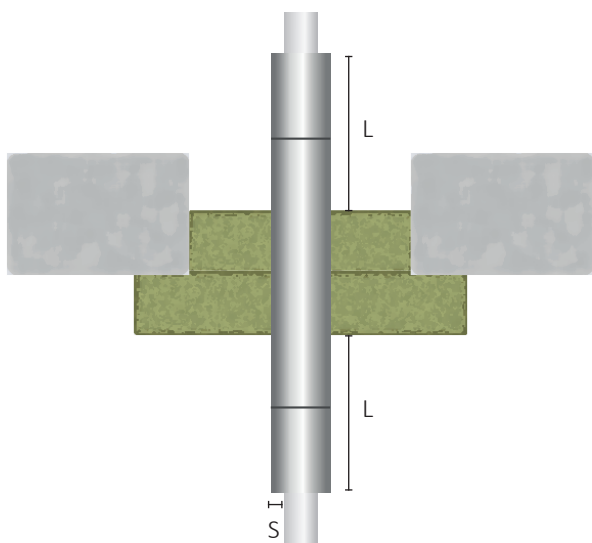


- Cellegummi iht. EN 14304 (B-s3, d0) føres med igennem konstruktionen - (LS).
- Længde L_1 overholdes på overside af konstruktionen.
- Længde L_2 overholdes på underside af konstruktionen.

Installation	\emptyset	Cellegummi	Cellegummi	Cellegummi	FireFree 625 Brandbandage	Klassifikation
	[mm]	[mm]	Overside L_1 [mm]	Underside L_2 [mm]	Bredde og antal	
Kobber, stål- rustfrit stål og støbejern	≤ 15	25	≥ 750	≥ 400	2x125	EI 90 C/U / E 120
	≤ 15	13-24				EI 120 C/U
	≤ 28	19-25				EI 120 C/U
	≤ 42	19-24				EI 90 C/U / E 120
	≤ 42	25				EI 120 C/U

Henco alupexrør med rørisolering af mineraluld

≥150 MM ETAGEADSKILLELSER I POREBETON ELLER BETON, ρ ≥550 kg/m³ - TYPE ESI

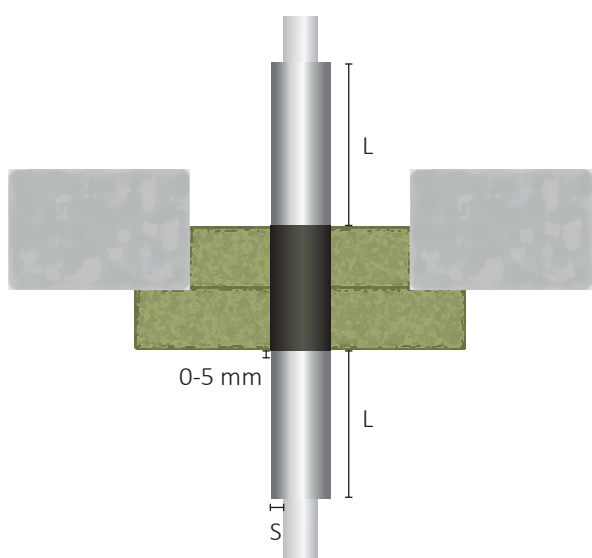


- Rørisoleringen føres med igennem (LS).
- Rørisolering af mineraluld skal sikres med vindseltråd ≥0,6 mm.
- Henco rør eller øvrige alupexrør med tilsvarende parametre.

Installation	Ø [mm]	Godstykkelse [mm]	Rørisolering L [mm]	Rørisolering S [mm]	Klassifikation
Henco, med mineraluld	≤12	≥1,6	≥500	≥20	EI 120 U/C
	≤63	≥4,5		≥30	EI 120 U/C

Henco alupexrør pre-isoleret med mineraluld

≥150 MM ETAGEADSKILLELSER I POREBETON ELLER BETON, ρ ≥550 kg/m³ - TYPE ESI

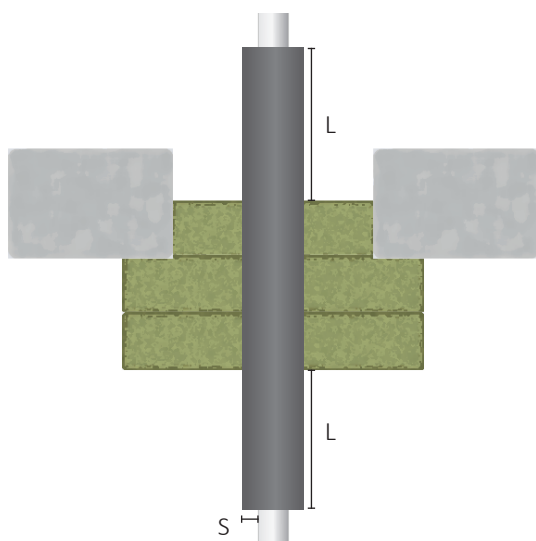


- Rørisoleringen føres med igennem (LS).
- Henco rør eller øvrige alupexrør med tilsvarende parametre.
- FireFree 701 Brandpakning placeres med et fremspring af 0-5 mm fra brandpladens forkant.

Installation	Ø [mm]	Rørisolering L [mm]	Rørisolering S [mm]	FireFree 701 Brandpakning	Klassifikation
Henco pre-isoleret	32	≥500	≥20	2x1 lag	EI 120 U/C

Henco alupexrør med ArmaFlex Protect

≥150 MM ETAGEADSKILLELSER I POREBETON ELLER BETON, $\rho \geq 550 \text{ kg/m}^3$ - TYPE ESI

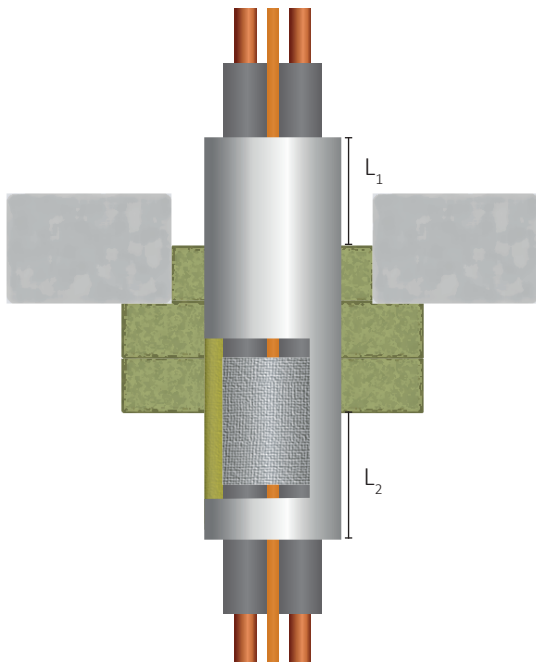


- Henco rør eller øvrige alupexrør med tilsvarende parametre.

Installation	Ø [mm]	Godstykkelse [mm]	ArmaFlex Protect L [mm]	ArmaFlex Protect S [mm]	Klassifikation
Henco, med ArmaFlex Protect	≤12	≥1,6	≥480	≥19	EI 90 U/C
	≤63	≥4,5		≥25	EI 90 U/C

HVAC installations-kit

≥150 MM ETAGEADSKILLELSER I POREBETON ELLER BETON, $\rho \geq 550 \text{ kg/m}^3$ - TYPE ESI



- Længde L_1 overholdes på overside af konstruktionen.
- Længde L_2 overholdes på underside af konstruktionen.
- Rørisolering skal sikres med vindseltråd $\geq 0,6 \text{ mm}$.

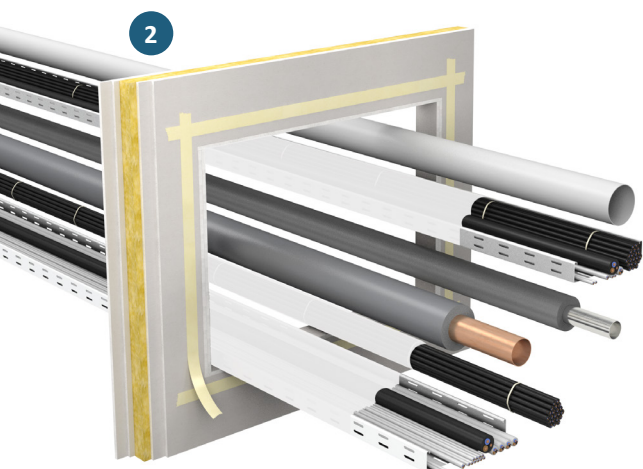
Installation	FireFree 625 Brandbandage		Rørisolering af mineraluld			Klassifikation
	Bredde og antal	Antal lag	L_1 [mm]	L_2 [mm]	S [mm]	
Enkelt eller dobbelt kobberrør $\leq 6-22/8-22$ + 9 mm PE isolering. + 1 PVC_U $\varnothing \leq 25 \times 1,5 \text{ mm}$. + $\leq 4 \times$ kabler $\varnothing \leq 21 \text{ mm}$.	1x125	1	≥250	≥500	≥30	EI 90 U/U

MONTAGE 2X50MM FIREFREE 501 BRANDPLADER

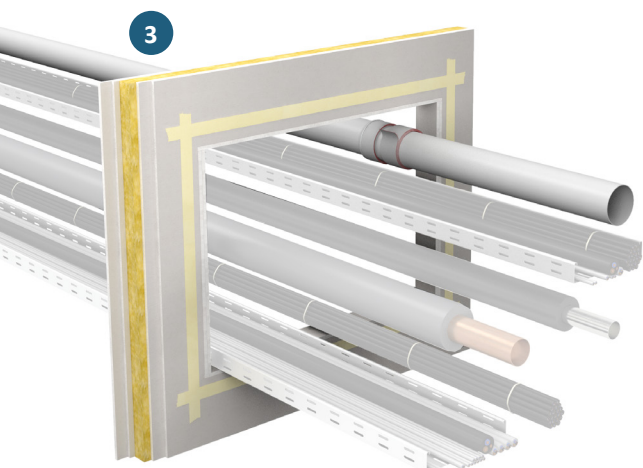


Sørg for at alle overflader er fri for snavs, støv og fedt.

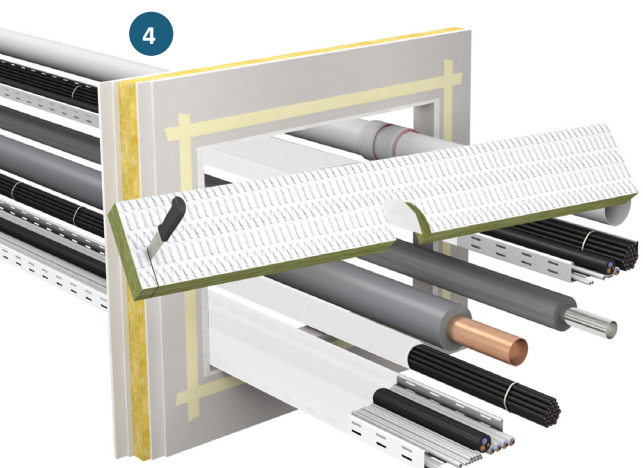
OBS- Ved montering i sandwichelementer monteres L-profil, 30x30x2 mm langs alle kanter.



Monter malertape/tape med en afstand af ≥ 20 mm langs udsparingens kanter.



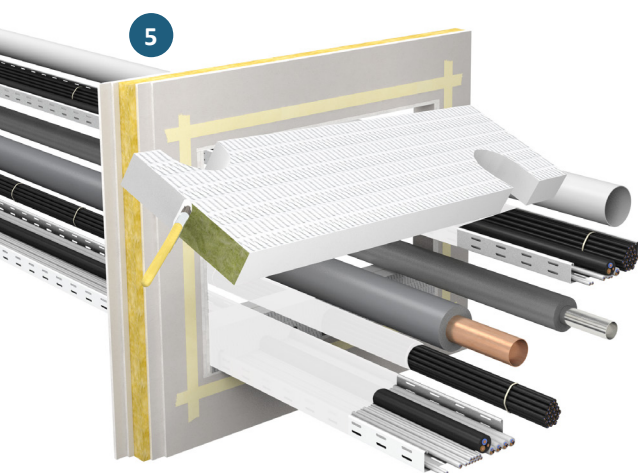
Hvis løsningen omfatter FireFree 625 Brandbandage eller FireFree 701 Brandpakning, monteres dette.



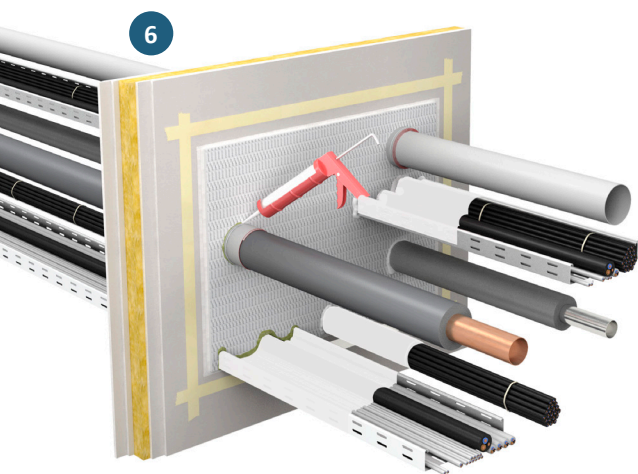
Tilskær brandpladen, så den passer til udsparingen og herefter laves åbninger for installationer.

Brandpladen kan med fordel indeles i flere stykker, for lettere montage omkring installationer.

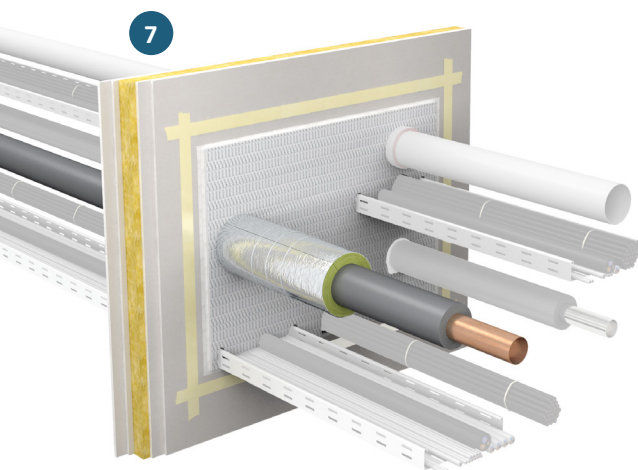
MONTAGE 2X50MM FIREFREE 501 BRANDPLADER



Alle kanter på brandpladen coates med FireFree 101 Brandfuge eller FireFree 101 Brandfiller. Herefter placeres brandpladen i udsparingen.



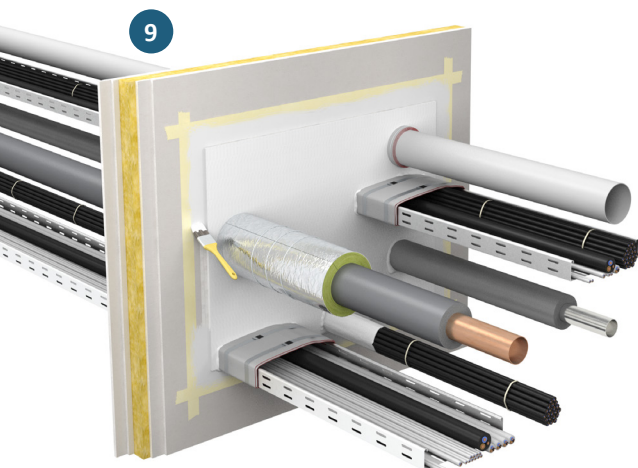
Alle sprækker og åbninger udfyldes med FireFree 101 Brandfuge eller FireFree 101 Brandfiller. Større sprækker kan udfyldes med mineraluld der coates med FireFree 101 Brandfuge eller FireFree 101 Brandfiller.



Rørisolering påsættes hvis omfattet af løsningen.



Eventuelt coates kabler og kabelbundter eller FireFree 625 Brandbandage omvikles.



Sammenbygningen til bygningsdelen coates ≥ 20 mm ind på bygningsdelen med FireFree 101 Brandfuge eller FireFree 101 Brandfiller. Eventuelle Brandbøsninger monteres herefter.

10

Scandi Supply a/s Telefon 76 24 48 00
 Ved ændring eller reparation kontakt installatøren

<input type="checkbox"/>	FireFree 602 Brandplade	<input type="checkbox"/>	EI 30
<input type="checkbox"/>	FireFree 601 Brandplade	<input checked="" type="checkbox"/>	EI 60
<input checked="" type="checkbox"/>	FireFree 501 Brandplade	<input type="checkbox"/>	EI 90
<input type="checkbox"/>	FireFree 101 Brandfuge	<input type="checkbox"/>	EI 120
		<input type="checkbox"/>	EI 180
		<input type="checkbox"/>	EI 240

Installatør:
 Anders Andersen
 Bynavgade 123
 Tlf.: +45 12 34 56 78

Lukning nr.:	Dato:	Montør:
--------------	-------	---------

CE
 12000 - FireFree
 Brandlukningssystem

Vi anbefaler at der som led i arbejdet med dokumentation af det udførte arbejde og kvalitetssikring, opsættes CE-Etiket.